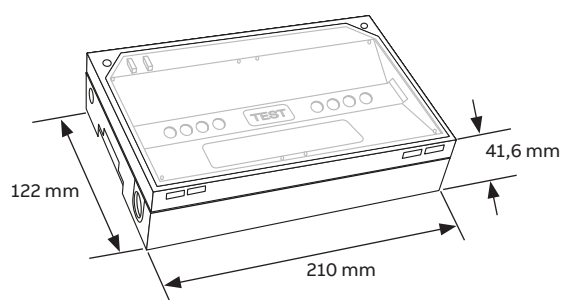


# KAUFEL®

BRIO+ ET 10L A

BRIO+ ET 10L COM



## 1. Présentation BAEH d'habitation étanche

BAEH d'habitation étanche à LED existant en version Autotestable SATI et Adressable SATI.

Ces appareils sont homologués NF AEAS et sont conformes aux normes :

- NF EN 60598-2-22
- NF C 71-805
- NF C 71-820 (SATI) - NF EN 62034
- Admis à la marque NF Environnement NF 413



Les certificats d'homologation sont disponibles sur notre site internet [www.kaufel.fr](http://www.kaufel.fr) ou sur demande auprès du service commercial.

Désignation	Technologie	Référence	Licence
BRIO+ ET 10L A	Autotestable SATI	246 703	T09103
BRIO+ ET 10L COM	Adressable SATI	247 703	T09100



“Blocs Autonomes d'Éclairage de Sécurité” - NF413  
Ce produit NF Environnement conjugue qualité et environnement, économie d'énergie et de maintenance. Les caractéristiques certifiées sont disponibles auprès du LCIE [www.lcie.fr](http://www.lcie.fr) ou sur [www.marque-nf.com](http://www.marque-nf.com)  
CERTIFIÉ PAR LCIE

## 2. Caractéristiques techniques

Tension nominale d'alimentation	230Vca 50Hz
Consommation	0,5 W
Flux assigné	8 lm
Indice de protection	IP65 / IK10
Autonomie assignée	5h
Classe isolation	II
Température de fonctionnement	0 à 40°C
Tenue au fil incandescent	960°C
Poids	0,444 kg
Dimensions	210x122x41,6 mm

### 3. Environnement

#### REACH :

KAUFEL s'assure auprès de ses fournisseurs et sous-traitants que les matières et composants fournis ne contiennent pas de substances soumises à autorisation. Les produits équipés d'au moins une batterie Ni-Cd, contiennent du Cadmium (substance dangereuse pour l'environnement) et du Nickel (pouvant être dangereux en cas de contact prolongé avec la peau). Les produits équipés d'au moins une batterie Ni-MH, contiennent du Nickel (pouvant être dangereux en cas de contact prolongé avec la peau).

#### DEEE :

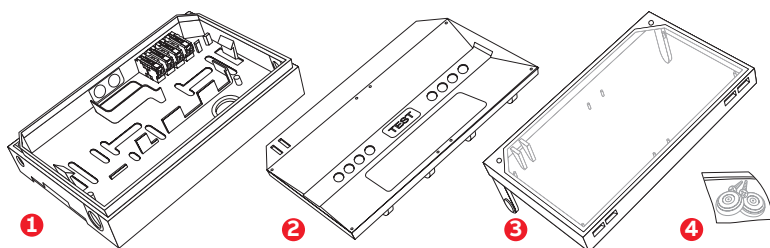
Le recyclage des équipements électriques permet de préserver les ressources naturelles et d'éviter tout risque de pollution. A cette fin, ABB par sa marque KAUFEL® remplit ses obligations légales DECRET n°2014-928 du 19 août 2014 relatives à la fin de vie des systèmes de sécurité (alarmes incendies et éclairage de sécurité) qu'il met sur le marché en finançant la filière de recyclage dédiée aux DEEE Pro qui les reprend gratuitement. (plus d'informations sur [www.es-r.fr](http://www.es-r.fr)).

KAUFEL® en imprimant ce document sur papier 100% recyclable, contribue activement à la protection de l'environnement.

### 4. Installation et raccordement

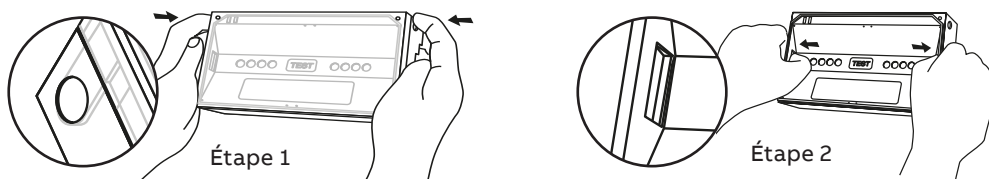
#### 4.1 Composition de l'appareil

L'appareil est composé d'un boîtier servant de patère de fixation **1**, d'un réflecteur équipé d'une carte électronique et d'une batterie **2**, d'une vasque **3** et d'un sachet d'accessoires **4** composé de : 2 passe fils et 2 vis.



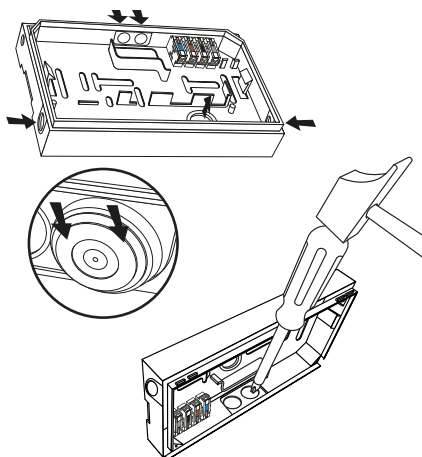
#### 4.2 Démontage du produit

Le produit étant livré assemblé, il faut tout d'abord le démonter (cf Étape 1 et 2).



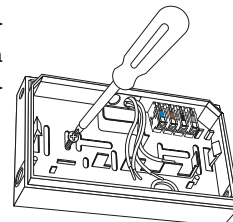
#### 4.3 Passage de câble

La patère de fixation **1** est pourvue de 4 entrées de câbles défonçables Ø21 sur ses côtés et d'1 ouverture dans son fond (à gauche du bornier de raccordement). Pour défoncer une entrée de câbles, utiliser un tournevis et un marteau puis la défoncer depuis l'intérieur du boîtier. Placer ensuite les passe-fils **4** sur les entrées operculées.



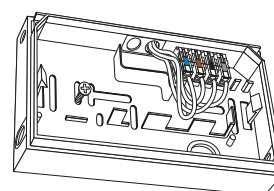
#### 4.4 Montage mural

La patère de fixation **1** dispose de multiples points de guidage, elle permet également de visser la patère sans perçage préalable à travers la paroi transparente. Pour ce, utiliser 2 vis de diamètre 4 à tête plate sans joint et visser perpendiculairement au support. Faire pénétrer les têtes de vis dans la matière plastique afin d'assurer l'étanchéité.



#### 4.5 Raccordement

Une fois la patère **1** fixée au mur, procéder au raccordement des fils conducteurs (secteur et télécommande). Pour ce faire dénuder les câbles sur 5mm et les insérer dans le connecteur en respectant les emplacements SECTEUR et TELECOMMANDE. Un logement de clipsage situé à droite du connecteur permet d'y insérer le(s) fil(s) de terre non-raccordé(s). Plaquer les conducteurs contre le fond de la patère pour ne pas gêner le clipsage du réflecteur.

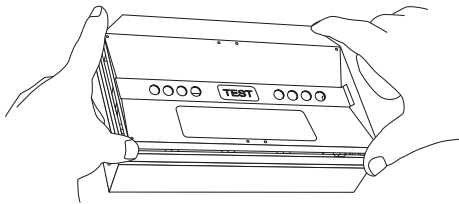


Conducteurs section 1,5mm<sup>2</sup>

- Secteur : Bleu (~), Marron(~)
- Télécommande : Noir (+), Gris (-)
- Terre :  $\perp$

#### 4.6 Pose du réflecteur

Placer le réflecteur équipé de sa carte électronique et de sa batterie ② en face de la patère de fixation ① et appuyer fortement pour que l'ensemble se clipse. A l'issue, s'assurer que le réflecteur est bien aligné avec le rebord de la patère.

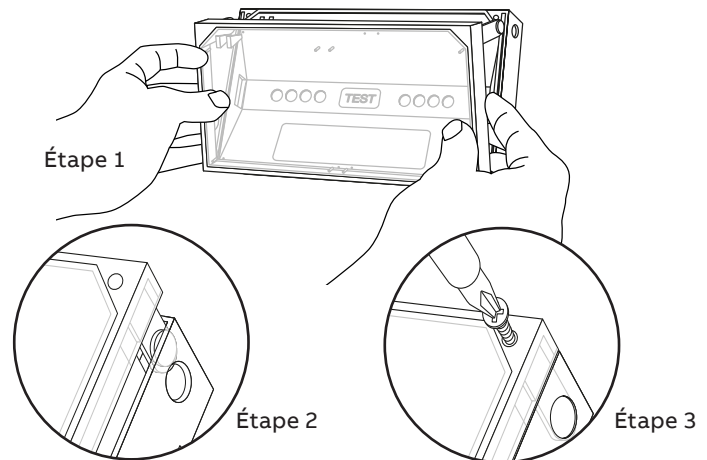


#### 4.7 Pose de la vasque

Étape 1 : introduire la partie basse de la vasque ③ dans les ergots de la patère ①.

Étape 2 : faire pivoter la vasque afin que ses pattes de fixation se clipsent dans la patère.

Étape 3 : visser les 2 vis ④ à chaque extrémité supérieure de la vasque dans la patère.



#### 5. Mise en service de l'installation

- **Mettre sous tension l'installation sans aucune interruption pendant 24h (bloc opérationnel après cette durée de charge, batterie livrée déchargée).**

- Vérifier si les LEDs blanches de veille et la LED verte sont allumées.

- Le produit est protégé contre les inversions de raccordement entre l'alimentation et la télécommande pendant une durée de 24h. Délai au cours duquel vous devez rétablir le bon raccordement.



#### APRÈS 24h de charge

**A - Configuration pour utilisation sans respect de la polarité de télécommande:**

- BT 5F : Repolarisation manuelle du site (voir notice).

- BT4000 : Configuration en mode « non-polarisé » (voir notice).

**B - Vérification du bon fonctionnement de l'installation:**

- Couper l'alimentation secteur du bloc. Il passe à l'état de fonctionnement (Les 4 LEDs blanches s'allument plus intensément).

- Lancer un ordre d' "extinction" à l'aide du boîtier de télécommande: le bloc passe au repos (Les 4 LEDs blanches s'éteignent).

- Lancer un ordre d' "allumage" à l'aide du boîtier de télécommande: le bloc repasse à l'état de fonctionnement (Les 4 LEDs blanches sont allumées).

- Rétablir l'alimentation secteur du bloc. Il revient à l'état de veille ( 4 LEDs blanches et 1 LED verte SATI allumées).

**C - Configuration Mode « Pair / Impair »:**

Cette configuration permet de reporter les tests réglementaires de 24 h sur la moitié des blocs dans les établissements recevant du public en permanence, sans rajout d'une ligne de télécommande supplémentaire afin de ne pas décharger simultanément tous les blocs. Par défaut les blocs sont configurés "pair" en sortie d'usine. La configuration se fait 1 bloc sur 2 en mode impair par intervention manuelle sur le bloc. Pour cela appuyer sur le bouton poussoir « TEST » situé sur le réflecteur (accessible une fois la vasque retirée) et maintenir la pression jusqu'au clignotement des LEDs de couleur verte et jaune, comme indiqué ci-après.

#### Configuration mode Impair

Relâcher la pression sur le bouton poussoir lorsque les LEDs clignotent alternativement.

#### Configuration mode Pair

Relâcher la pression sur le bouton poussoir lorsque les LEDs clignotent simultanément. Le produit continue de clignoter pendant quelques secondes dans la configuration programmée (paire ou impaire).

Par défaut l'heure de référence des tests est l'heure de la 1<sup>ère</sup> mise sous tension du produit. Néanmoins il est possible d'initialiser l'heure et le jour des tests par l'intermédiaire des boîtiers de télécommande :

- Soit par la BT 12V : effectuer un appui sur le bouton ALLUMAGE pendant plus de 10s à l'instant « T » auquel vous voulez que les tests automatiques s'effectuent.

- Soit par la BT 4000 : effectuer l'initialisation des jours et heures de tests automatiques comme indiqué dans la notice BT 4000 (partie 4 §C). Ceci permet de configurer le jour et l'heure des tests sans être obligé d'être présent à l'instant « T ».

Ainsi les blocs en mode PAIR se testeront au jour et à l'heure choisis puis les blocs en mode IMPAIR se décaleront de 24h pour effectuer leurs tests.







## 6. Maintenance

### 6.1 Bloc à technologie autotestable

L'article EC 14 du règlement de sécurité impose une vérification périodique des installations d'éclairage de sécurité par l'exploitant. Une maintenance annuelle doit être réalisée par une personne qualifiée et toutes anomalies doivent être corrigées rapidement (NF C 71-830). De plus, elles doivent être consignées dans un registre de sécurité.

Cet appareil effectue automatiquement les tests périodiques définis dans la norme NF C 71-820 ci-après :

- En permanence : test des lampes de veille et de la charge batterie.
- Une fois par semaine: simulation de la défaillance de l'alimentation secteur du bloc pendant 30s pour le contrôle du bon fonctionnement des lampes de secours.
- Une fois par trimestre (12 semaines) : simulation de la défaillance de l'alimentation secteur du bloc pendant 1 heure par le contrôle de l'autonomie de l'appareil. Les résultats des tests sont relevés visuellement par les LEDs SATI auprès de chaque appareil. Se référer au tableau ci-dessous.

Constat	Explication	Explication	Action
 Voyant LED SATI vert fixe jaune éteint	Aucun problème	-	-
 Voyant LED SATI jaune fixe + LED veilleuses éteintes	Défaut charge	Batterie déconnectée	Reconnecter la batterie (si le défaut persiste= retour usine)
 Voyant LED SATI jaune fixe + LED veilleuses allumées	Défaut autonomie	Batterie ne tient pas la durée d'autonomie assignée	Remplacer la batterie
 Voyant LED SATI jaune clignotante	Défaut lampe(s) (Led)	1 ou plusieurs LED blanches sont défectueuses	Retour usine
 Voyant LED SATI verte clignotante	Test en cours	Test hebdomadaire ou trimestriel	-
 Voyant LED SATI verte clignotante par intermittence	Test différé	Test d'autonomie lancé alors que le bloc n'est pas suffisamment chargé	-

### 6.2 Bloc à technologie adressable

Cet appareil effectue automatiquement les tests périodiques définis dans la norme NF C 71-820 et NF EN 62034 comme le bloc à technologie AUTOTESTABLE , mais permet de plus un traitement des résultats par une centrale de gestion qui interroge chacun des appareils connectés sur la ligne de télécommande. Ils pourront être imprimés et joints au registre de sécurité de l'établissement. Pour plus de détails, se référer au manuel d'utilisation du système de supervision.

NB : L'adresse numérique du bloc est située à droite des LEDs SATI.

## 7. Pièce de rechange

Désignation	Descriptif	Référence
1 batterie «2VST AAL»	Accumulateur bâton	758 700

## 8. Garantie

Cet appareil est garanti 3 ans contre tout vice de fabrication, pièces et main d'oeuvre comprises, excepté la batterie, lorsqu'il est utilisé dans des conditions normales d'installation et d'utilisation. La batterie est garantie 2 ans.