

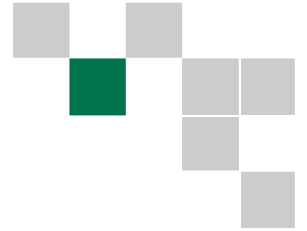
ABB 部件传动

ACS50, 0.18 kW - 0.75 kW
技术样本

Drive^{IT} 低压交流传动



ABB 部件传动



什么是ABB部件传动？

ABB部件传动满足OEM厂商、安装公司和盘厂的需求。用户从分销商处购买，就像购买其它电气元件一样。分销商拥有部件传动的库存，并且可选件和派生产品的数量和种类较少，适合分销销售方式。

ABB部件传动保证

- 无需编程 - 简单易懂的操作接口
- 紧凑的尺寸和窄化设计
- DIN导轨安装的理想传动
- 低EMC干扰
- 电机安静模式

应用范围

- 风机
- 泵类
- 门控
- 物料处理
- 传送带

产品技术亮点

- 功率范围 0.18 - 0.75 kW (100 - 240 V)
- IP 20
- 完全满足第一类环境要求的EMC滤波器(EN61800-3)
- 提供优化的开关频率(最大16 kHz)以满足降低噪音的要求

主要特性

特性	说明	优点
无需编程	通过DIP波段开关和电位器设置全部变频器参数	快速启动 易于配置 简捷易用，方便用户掌握传动的使用方法
紧凑的尺寸和窄化设计	至0.37kW宽度为45 mm，至0.75kW宽度为67.5 mm	更少的安装空间
可移动安装板	可移动安装板允许模块背面和侧面进行导轨或墙体安装	安装灵活简便
EMC	I类环境 EMC 滤波器作为标准配置	低EMC干扰
自动调节开关频率	传动温度下降时自动增加开关频率	产生最低可能的噪音，而传动无需降容

额定值，型号和电压

内置EMC 滤波器，单相输入电压 200/240 V，+10/-15%，三相输出电压200/240 V											
P _N kW	P _N hp	输出		输入 电流 A	型号	外型 尺寸	高 (H1) mm	高 (H2) mm	宽 mm	深 mm	重量 kg
		额定电流 A	最大电流 A								
0.18	0.25	1.4	2.1	4.4	ACS50-01E-01A4-2	A	170	146.5	45	128	0.65
0.37	0.5	2.2	3.3	6.9	ACS50-01E-02A2-2	A	170	146.5	45	128	0.7
0.75	1.0	4.3	6.5	10.8	ACS50-01E-04A3-2	B	170	146.5	67.5	128	0.9

无EMC 滤波器，单相输入电压 200/240 V，+10/-15%，三相输出电压200/240 V											
P _N kW	P _N hp	输出		输入 电流 A	型号	外型 尺寸	高 (H1) mm	高 (H2) mm	宽 mm	深 mm	重量 kg
		额定电流 A	最大电流 A								
0.18	0.25	1.4	2.1	4.4	ACS50-01N-01A4-2	A	170	146.5	45	128	0.55
0.37	0.5	2.2	3.3	6.9	ACS50-01N-02A2-2	A	170	146.5	45	128	0.6
0.75	1.0	4.3	6.5	10.8	ACS50-01N-04A3-2	B	170	146.5	67.5	128	0.8

内置EMC 滤波器，单相输入电压 200/240 V，+10/-15%，三相输出电压200/240 V											
P _N kW	P _N hp	输出		输入 电流 A	型号	外型 尺寸	高 (H1) mm	高 (H2) mm	宽 mm	深 mm	重量 kg
		额定电流 A	最大电流 A								
0.18	0.25	1.4	2.1	6.4	ACS50-01E-01A4-1	A	170	146.5	45	128	0.65
0.37	0.5	2.2	3.3	9.5	ACS50-01E-02A2-1	A	170	146.5	45	128	0.7

无EMC 滤波器，单相输入电压 200/240 V，+10/-15%，三相输出电压200/240 V											
P _N kW	P _N hp	输出		输入 电流 A	型号	外型 尺寸	高 (H1) mm	高 (H2) mm	宽 mm	深 mm	重量 kg
		额定电流 A	最大电流 A								
0.18	0.25	1.4	2.1	6.4	ACS50-01N-01A4-1	A	170	146.5	45	128	0.55
0.37	0.5	2.2	3.3	9.5	ACS50-01N-02A2-1	A	170	146.5	45	128	0.6

可选件

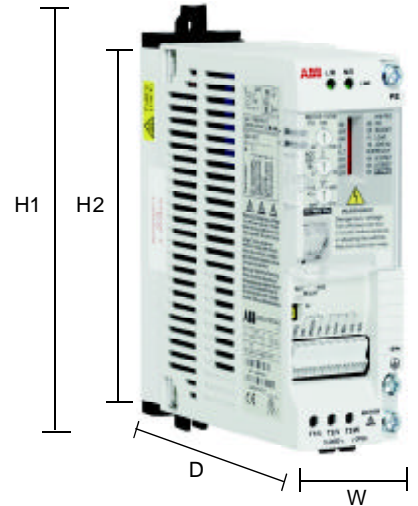
电位器

型号
ACS50-POT



满足第一、二类环境要求的EMC滤波器

型号	高度 mm	宽度 mm	深度 mm	重量 kg
ACS50-IFAB-01	146.5	45	128	0.7



H1=包括安装板的高度
H2=不包括安装板的高度
W=宽度
D=深度

输入输出电抗器

电抗器型号	L/mH	尺寸 高 x 宽 x 深 mm	重量 kg	最大电缆 截面积 mm ²	I/A	ACS50 外型尺寸
SACL21 (输入)	3.2	76x63x62	1.0	4	8.5	A
SACL22 (输入)	1.5	92x76x63	1.3	10	15	B
ACS-CHK-B3 (输出)	1.5	300x102x112	4.0	4	8	A/B

技术规范

主接线

功率范围	0.18- 0.75 kW
电压	单相, 100 至 115 V 及200 至 240 V, +10/-15%
频率	48至63 Hz

电机接线

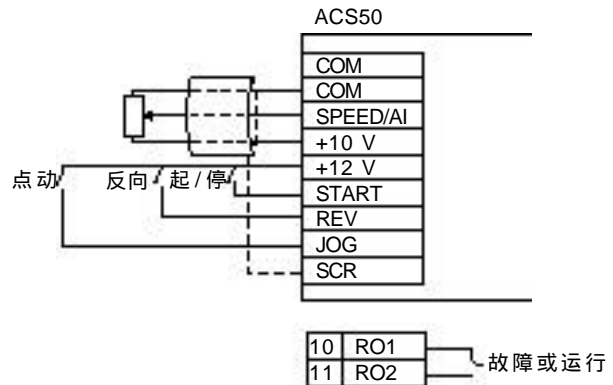
电压	三相, 从0至 U_{SUPPLY} (对于100/115 V 从0至230 V)
频率	0 - 120/130 Hz
过载能力	150% (60 s)
开关频率	5 kHz, 最高自动调节至 16 kHz
加速时间	0.1至30 s
减速时间	0.1至30 s

环境限制

环境温度	0至40°C	额定电流和5 kHz 开关频率
	最高50°C	降容使用
	-20°C	限制使用
海拔高度	输出电流	I_2 : 0至1000 m 1000 m至2000 m, 每100 m 降容1%
相对湿度	低于 95% (无凝露)	
保护等级	IP 20	
污染等级	无导电尘埃, 腐蚀性液体或气体(IEC60721-3-3)	

控制接线

一路模拟输入	
电压信号	0 (2)至10 V, 200 kΩ 单端
电流信号	0 (4)至20 mA, 100Ω 单端
电位器给定值	10 V \pm 2% 最大10 mA, 1kΩ R 10 kΩ
响应时间	60 ms
分辨率	0.1%
精度	\pm 1%
三路数字输入	12 V DC 内部电源或 12 V ... 24 V DC 外部电源, PNP
输入电阻	1.5 kW
响应时间	9 ms
一路继电器输出	
开关电压	12至250 V AC 或最大30 V DC/0.5 A
最大连续电流	2 A



产品认证

低压条款 73/23/EEC 及附录
EMC 条款89/336/EEC 及附录
质量认证系统 ISO 9001 和环境认证系统 ISO 14001
CE, UL, ULc, CSA 和 C-Tick 认证



北京ABB电气传动系统有限公司
中国, 北京, 100015
北京市朝阳区酒仙桥北路甲10号D区1号
电话: (8610)58217788
传真: (8610)58217618
24小时X365天咨询热线: (8610)58217766
网址: <http://www.abb.com.cn>