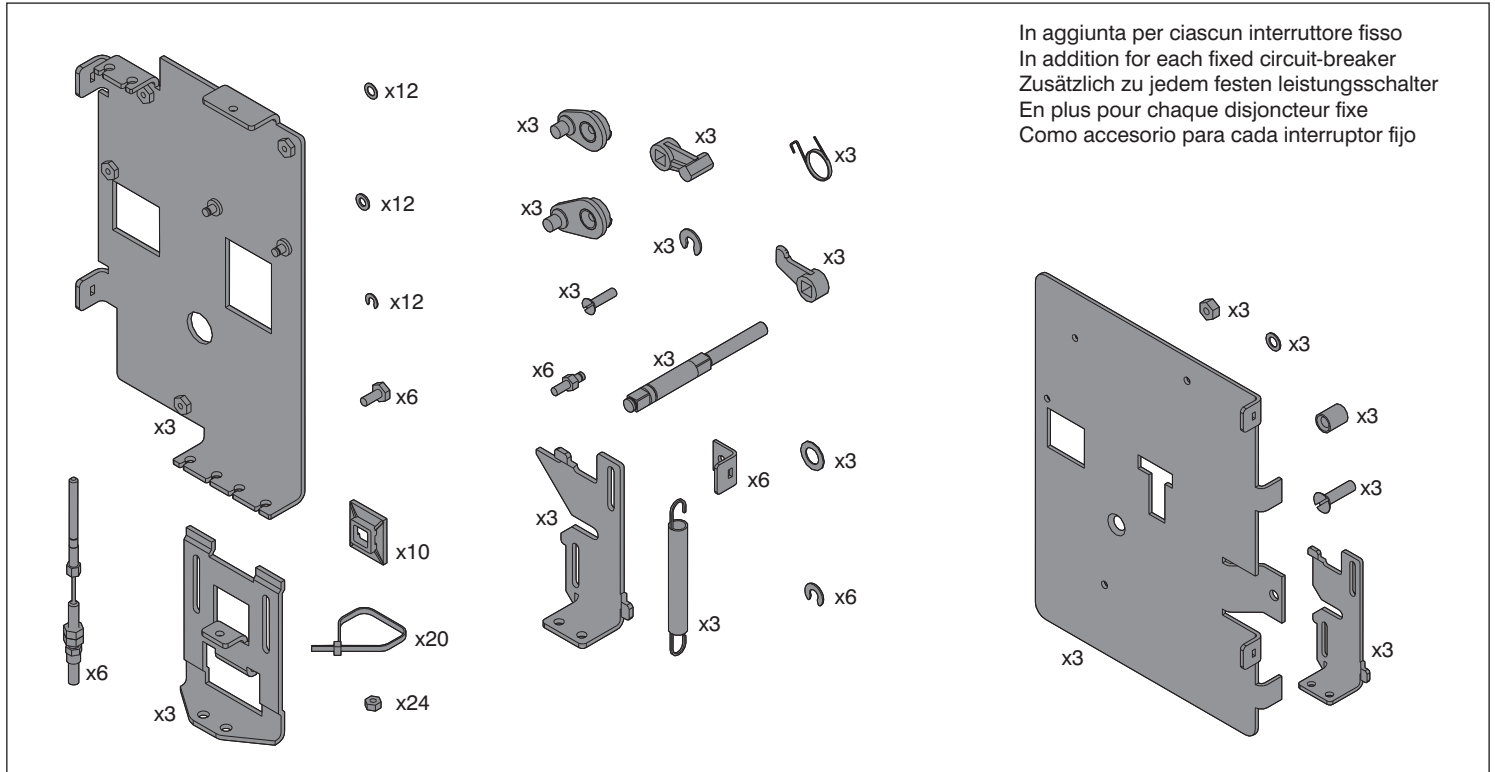
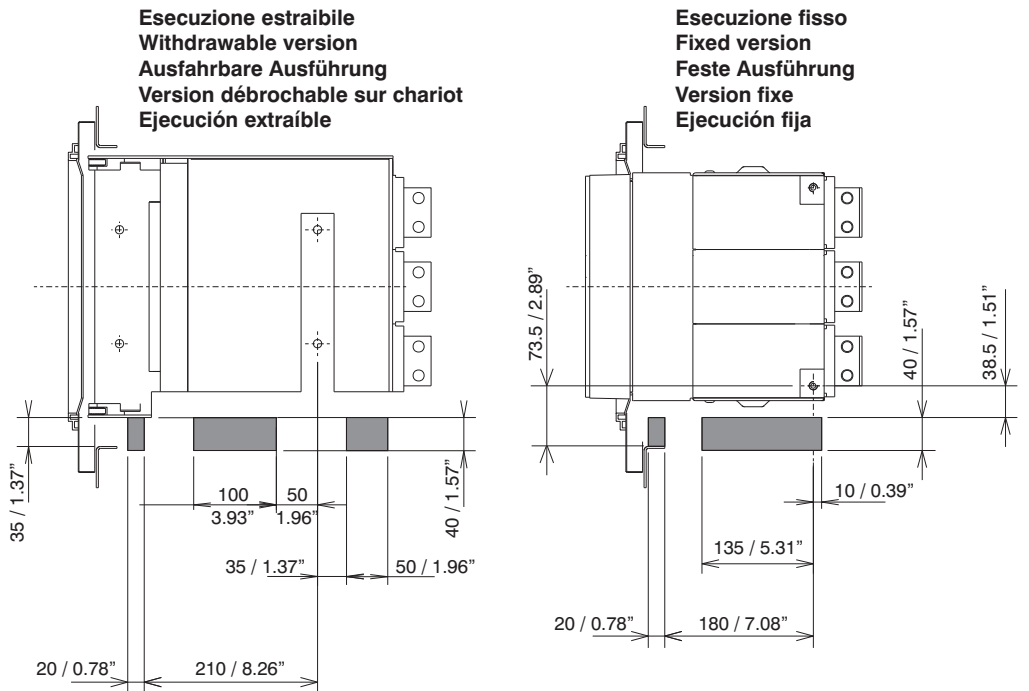


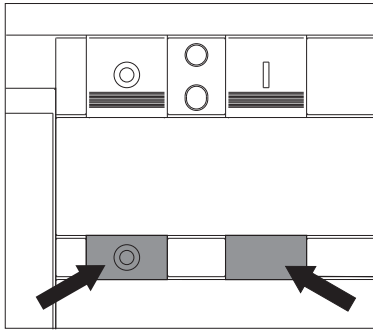
Interblocco meccanico tra tre interruttori - Tipo B - Prolungati
 Mechanical interlock across three circuit-breakers - TYPE B - Extended
 Mechanische Verriegelung zwischen drei Leistungsschaltern - TYP B - Verlängert
 Verrouillage mécanique entre trois disjoncteurs - TYPE B - Prolongées
 Enclavamiento mecánico entre tres interruptores - TIPO B - Prolongados



- Leggere attentamente le istruzioni ivi contenute. Eseguire tutte le fasi descritte. L'applicazione insufficiente delle prescrizioni e regolazioni indicate può compromettere il funzionamento normale dell'applicazione.
- Read the enclosed instructions carefully. Complete all the steps described. Failure to comply scrupulously with all the specified instructions and adjustments can interfere with the proper operation of the application.
- Enthaltene Anweisungen aufmerksam durchlesen. Alle genannten Phasen ausführen. Die unzureichende Beachtung der angegebenen Vorschriften und Regeln kann die Funktionsfähigkeit der Anwendung beeinträchtigen.
- Lire attentivement les présentes instructions. Effectuer toutes les phases décrites. L'application insuffisante des prescriptions et réglages indiqués peut compromettre le fonctionnement normal de l'accessoire.
- Lea atentamente las instrucciones y realice todas las operaciones descritas. La inobservancia total o parcial de cualquier indicación puede comprometer el funcionamiento del dispositivo.

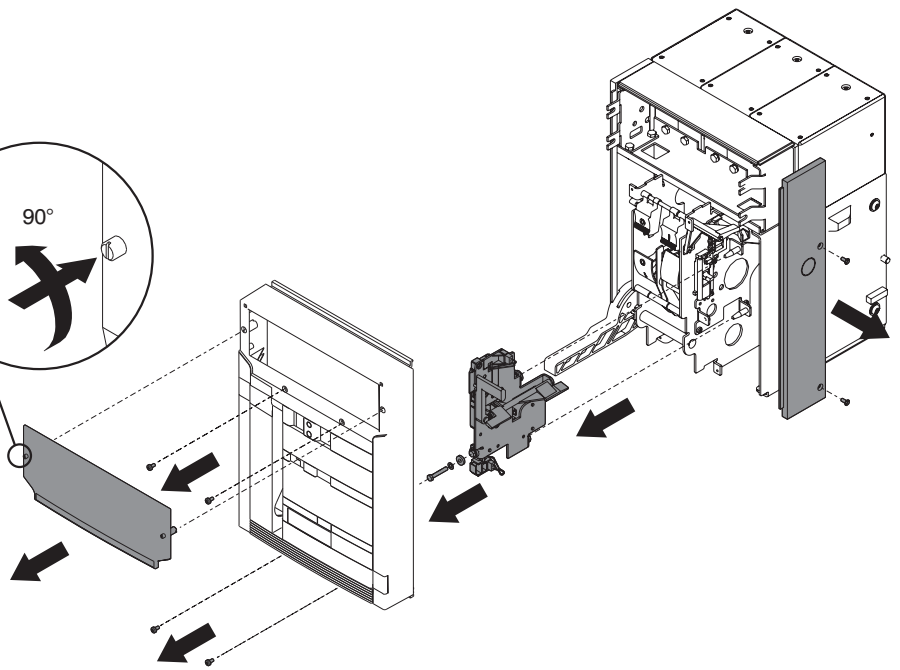
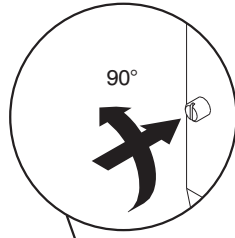
A Foratura piano di appoggio • Mounting surface drilling • Bohrung Auflagefläche
 Perçage plan d'appui • Taladrado de la superficie de apoyo



B

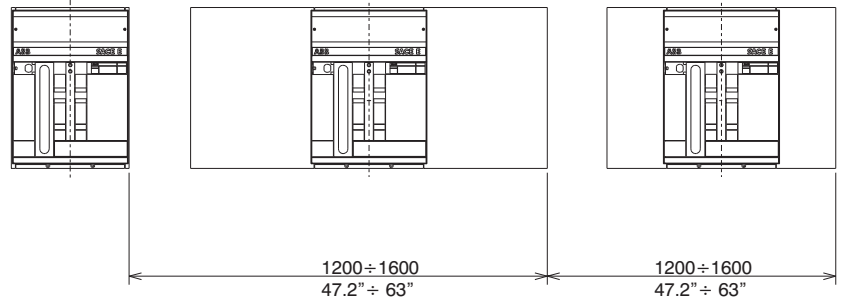
APERTO
OPEN
AUS-STELLUNG
OUVERT
ABIERTO

BIANCO
WHITE
WEISS
BLANC
BLANCO

C**D**

700 ± 1000
27.6" ± 39.4"

700 ± 1000
27.6" ± 39.4"

E

1200 ÷ 1600
47.2" ÷ 63"

1200 ÷ 1600
47.2" ÷ 63"

NOTE GENERALI:

- Per interblocchi orizzontali far passare i cavi sotto le parti fisse (vedi fig. O), mantenendo lo stesso schema di collegamento illustrato per l'interblocco verticale.
- Nel fissare i cavi flessibili agli interruttori ridurre al minimo il numero delle curve (somma curve max 360°).
- Assicurarsi che la forma data ai cavi non possa essere modificata dopo la regolazione.

GENERAL REMARKS:

- For horizontal interlocks, pass the cables under the fixed parts (see fig. O), following the same connection layout shown for the vertical interlock.
- When attaching flexible cables to circuit-breakers, reduce the number of curves as much as possible (maximum sum of curves 360°).
- Ascertain that the shape given to cables cannot be changed after the adjustment.

ALLGEMEINE HINWEISE:

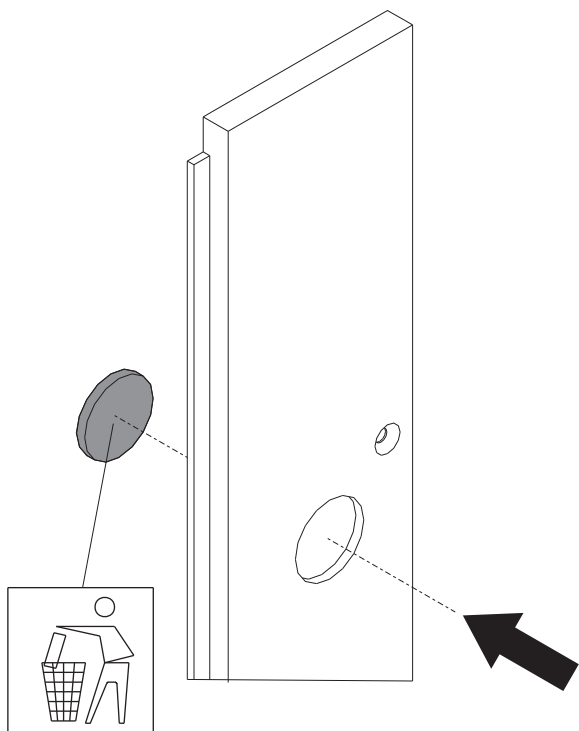
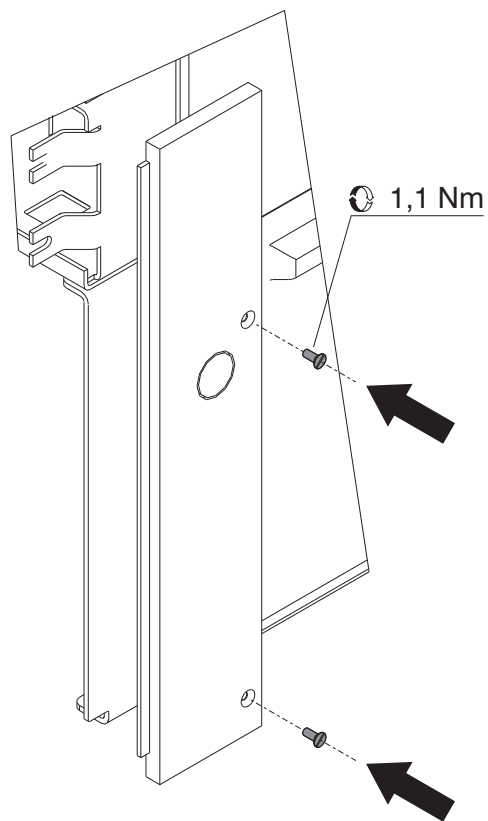
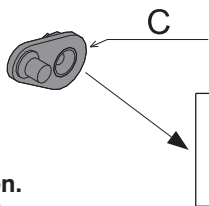
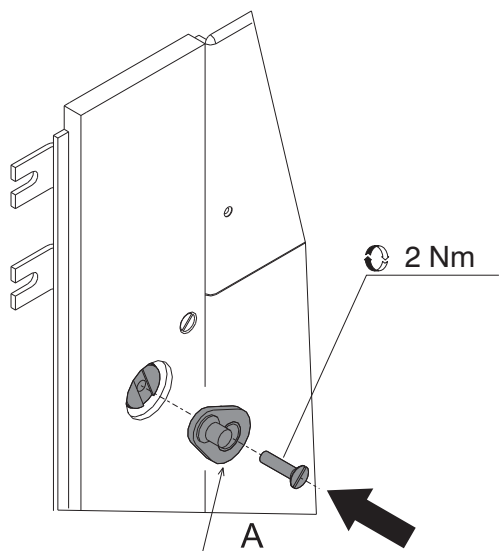
- Bei waagrechten Verriegelungen die Kabel unter den festen Teilen durchföhren (siehe Abb. O); hierbei dem Anschlußplan für die vertikalen Verriegelungen folgen.
- Bei der Befestigung der flexiblen Kabel an den Schaltgeräten die Anzahl von Kurven auf ein Minimum beschränken (Summer der Kurven max. 360°).
- Sicherstellen, daß die den Kabeln gegebene Form nicht nach der Einstellung verändert werden kann.

REMARQUES GENERALES:

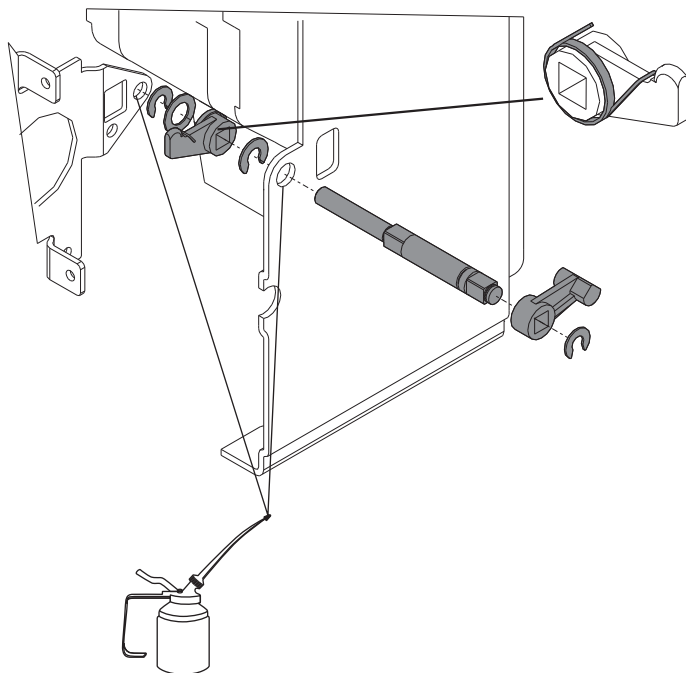
- Pour des interverrouillages horizontaux, faire passer les câbles sous les parties fixes (cf. fig. O), en maintenant le même schéma de raccordement que celui illustré pour l'interverrouillage vertical.
- Lorsqu'on fixe les câbles flexibles sur les disjoncteurs, réduire au minimum le nombre de coudes (somme des coudes 360° maxi).
- S'assurer que la forme donnée aux câbles ne peut pas être modifiée après le réglage.

NOTAS GENERALES

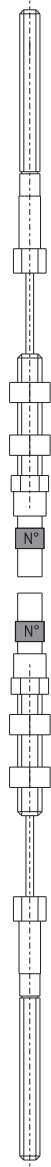
- Para enclavamientos horizontales, hacer pasar los cables bajo las partes fijas (ver la fig. O), manteniendo el mismo esquema de conexión ilustrado para el enclavamiento vertical.
- Al fijar los cables flexibles a los interruptores, reducir al mínimo el número de codos (suma de codos máx. 360°).
- Asegurarse de que la forma dada a los cables no pueda modificarse después de la regulación

F**G****H**

Usare la leva "A"
 Use lever "A"
 Hebel "A" verwenden.
 Utiliser le levier "A".
 Utilice la palanca "A".

I

J



- INTERBLOCCO VERTICALE - VERTICAL INTERLOCK - VERTIKALE VERRIEGELUNG - INTERVERROUILLAGE VERTICAL - ENCLAVAMIENTO VERTICAL	- INTERBLOCCO ORIZZONTALE - HORIZONTAL INTERLOCK - HORIZONTALE VERRIEGELUNG - INTERVERROUILLAGE HORIZONTAL - ENCLAVAMIENTO HORIZONTAL
-----------------------------------------------------------------------------------------------------------------------------------------	---------------------------------------------------------------------------------------------------------------------------------------------------

N°	mm	mm
1	2950	3950
2	2400	3100
3	2400	3100
4	2400	3100
5	2950	3950
6	2400	3100

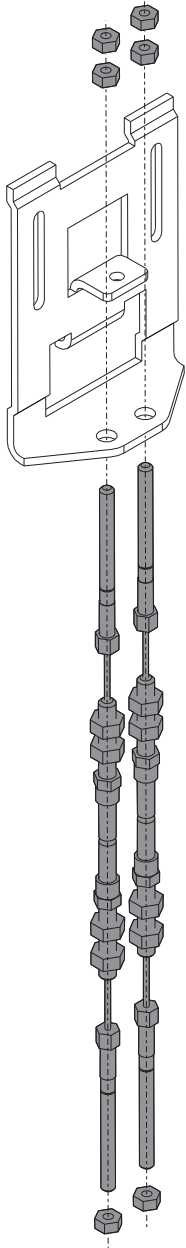
N.B. COME SPECIFICATO IN FIG. Q E FIG. Y
Se emergenza in pos. "A" : cavi N°3 e N°6
Se emergenza in pos. "B" : cavi N°1 e N°5
Se emergenza in pos. "C" : cavi N°2 e N°4

NOTE: AS SPECIFIED ON FIG. Q AND FIG. Y
In case of emergency in pos. "A" : cables 3 and 6
In case of emergency in pos. "B" : cables 1 and 5
In case of emergency in pos. "C" : cables 2 and 4

HINWEIS: WIE ANGEZEIGT AUF ABB. Q UND ABB. Y
Wenn Not-Aus in Pos. "A" : Kabel Nr. 3 und Nr. 6
Wenn Not-Aus in Pos. "B" : Kabel Nr. 1 und Nr. 5
Wenn Not-Aus in Pos. "C" : Kabel Nr. 2 und Nr. 4

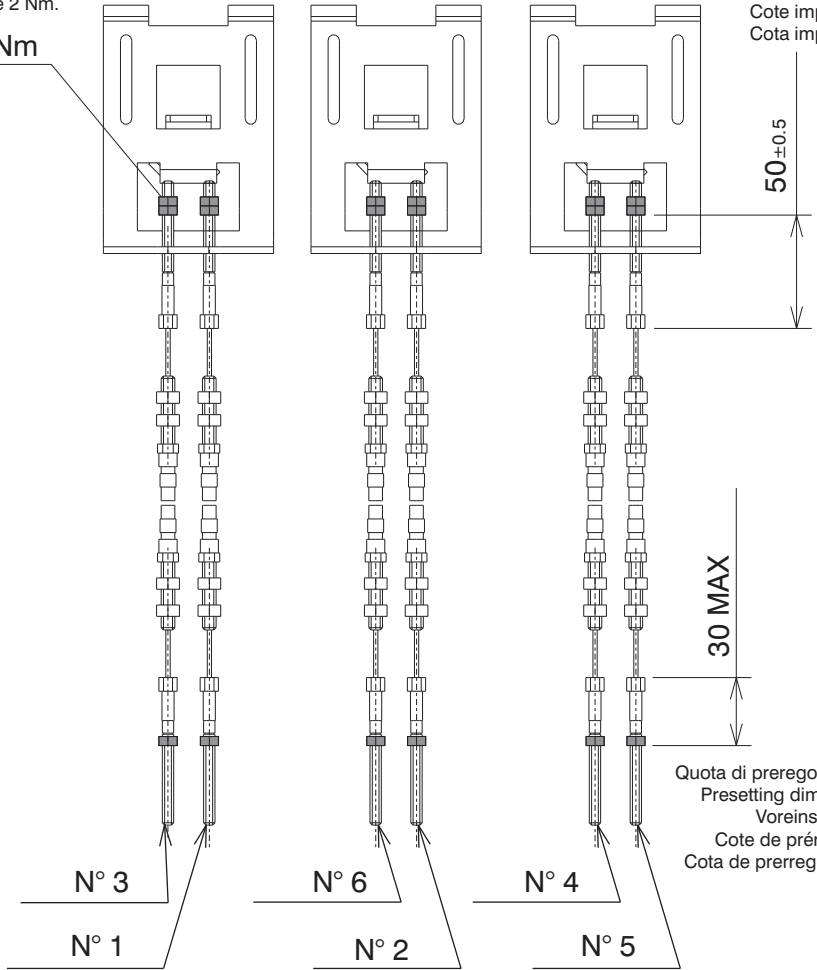
N.B. COMME INDIQUE EN FIG. Q ET FIG. Y
Si urgence en pos. "A" : câbles N° 3 et N° 6
Si urgence en pos. "B" : câbles N° 1 et N° 5
Si urgence en pos. "C" : câbles N° 2 et N° 4

N.B. COMO SE ESPECIFICA EN FIG. Q Y FIG. Y
Si emergencia en pos. "A" : cables N° 3 y N° 6
Si emergencia en pos. "B" : cables N° 1 y N° 5
Si emergencia en pos. "C" : cables N° 2 y N° 4



Serrare dado e controdado a 2 Nm.
Tighten the nut and lock nut to 2 Nm.
Mutter und Kontermutter mit 2 Nm festziehen.
Serrer écrou et contre-écrou à 2 Nm.
Apriete la tuerca y la contratuercas con un par de 2 Nm.

2 Nm

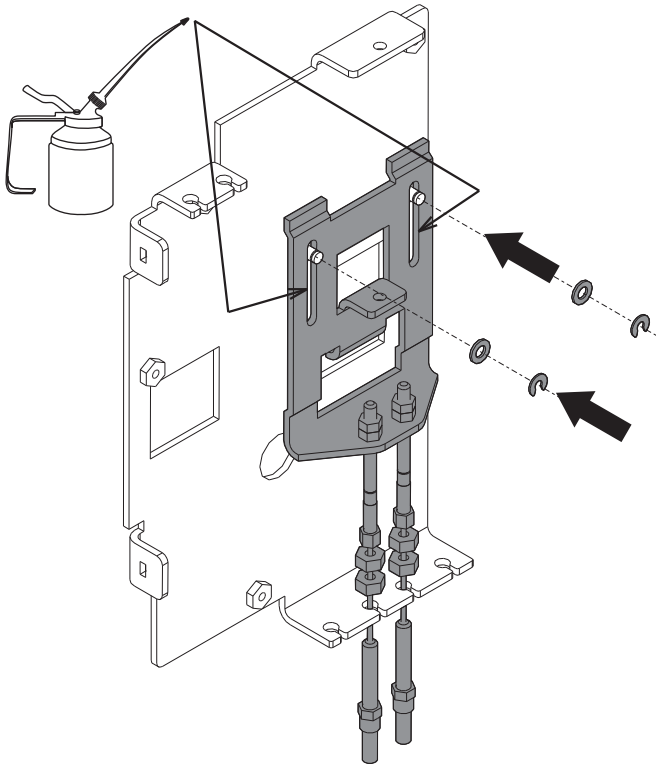
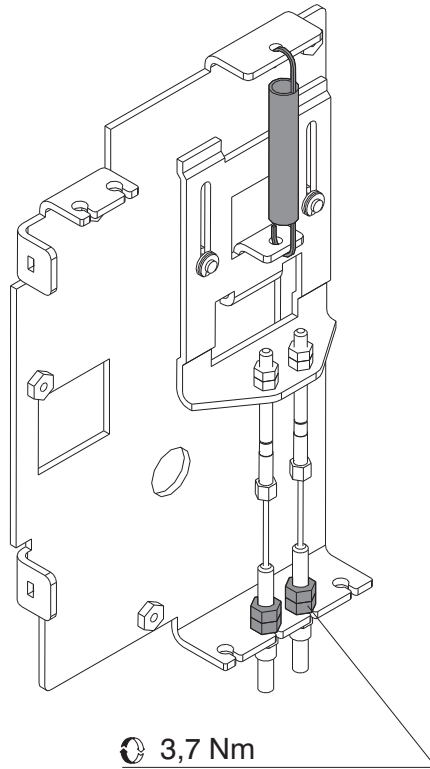


Quota importante
Important measurement
Wichtiges Maß
Cote importante
Cota importante

50 ± 0.5

30 MAX

Quota di prerogolazione
Presetting dimension
Voreinstellwert
Cote de préreglage
Cota de prerregulación

K**L**

3,7 Nm

Serrare dado e controdado a 3,7 Nm.
Tighten the nut and lock nut to 3,7 Nm.
Mutter und Kontermutter mit 3,7 Nm festziehen.
Serrer écrou et contre-écrou à 3,7 Nm.
Apriete la tuerca y la contratuerca con un par de 3,7 Nm.

M

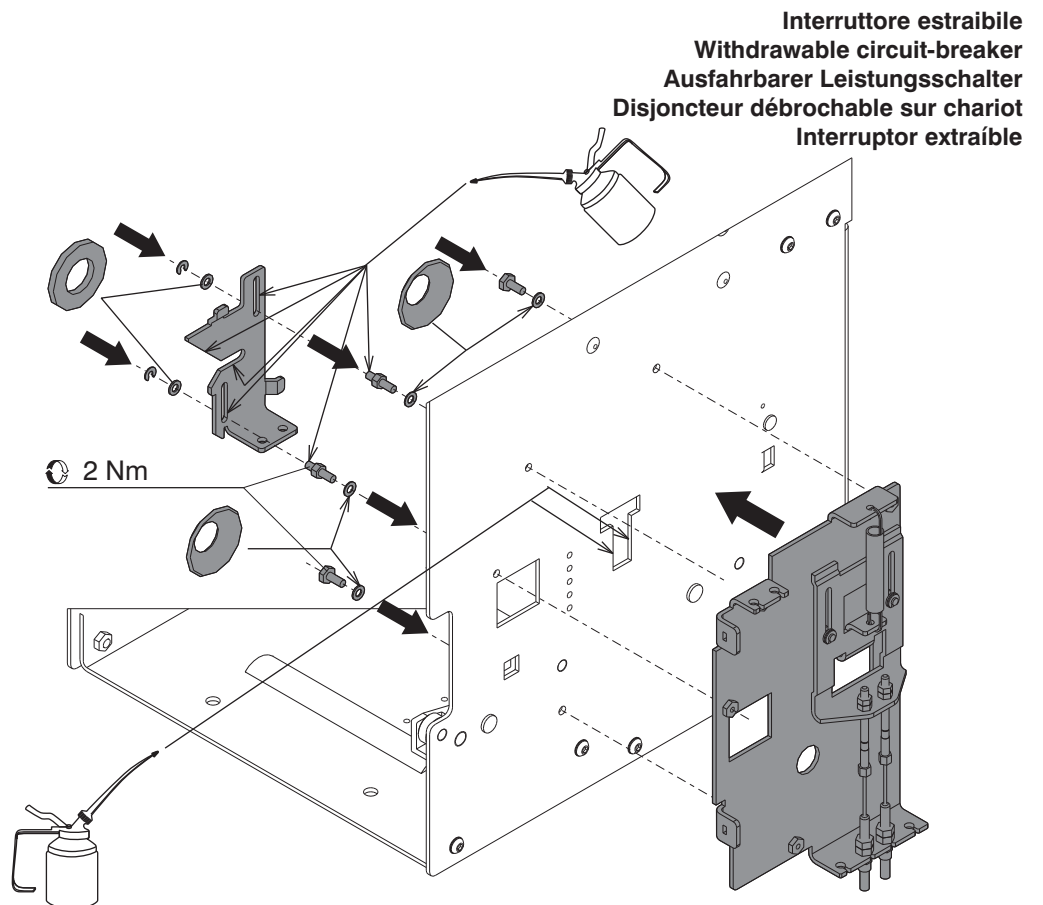
Lubrificanti suggeriti:
Suggested greases:
Empfohlene Schmiermittel:
Lubrifiants conseillés:
Lubricantes aconsejados:

- MOLYGUARD 5RX MOLY
- DOW CORNING MOLIKOTE BR2 PLUS

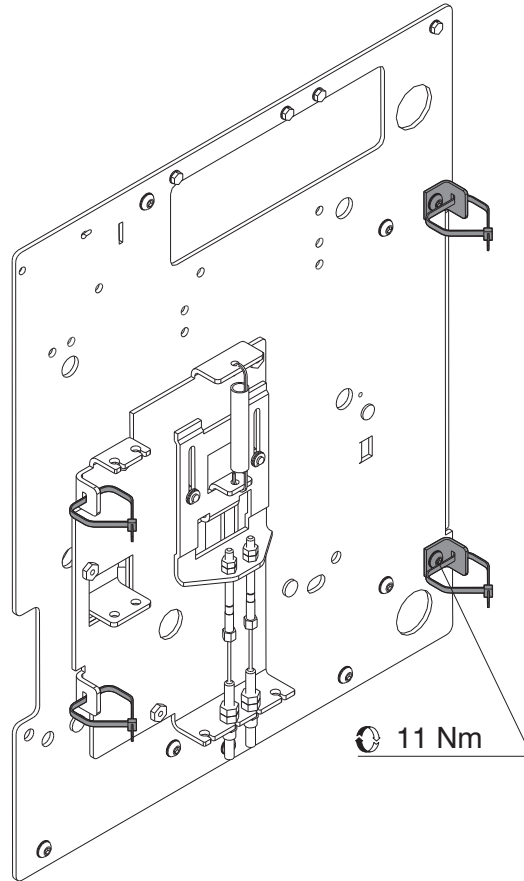
Per ambienti polverosi:
For dusty environment
Für staubige Umgebungen:
Pour milieux poussiéreux:
Para ambientes polvorientos:

- DOW CORNING MOLIKOTE D321 R

Verificare il libero scorrimento
delle parti in movimento.
Make sure the moving parts slide freely.
Ungehinderte Bewegung der
Bewegungsteile überprüfen.
Vérifier que les parties en mouvement
coulissent librement.
Compruebe que las partes movibles
se deslicen libremente.

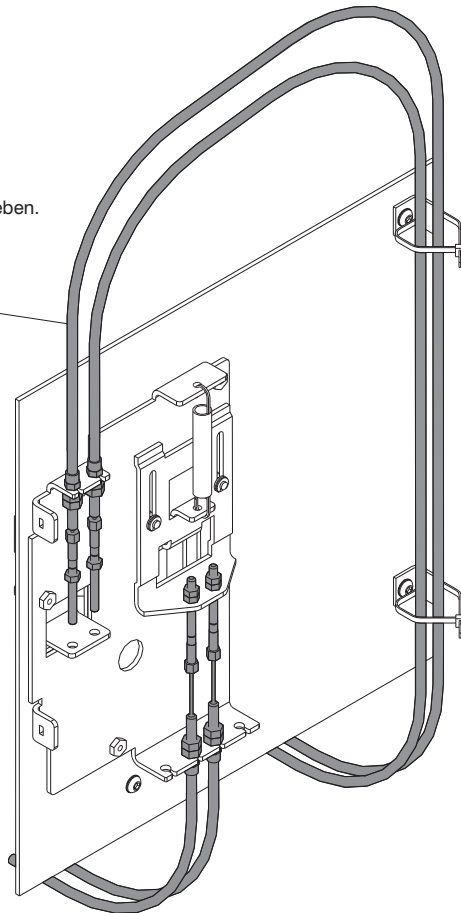


N



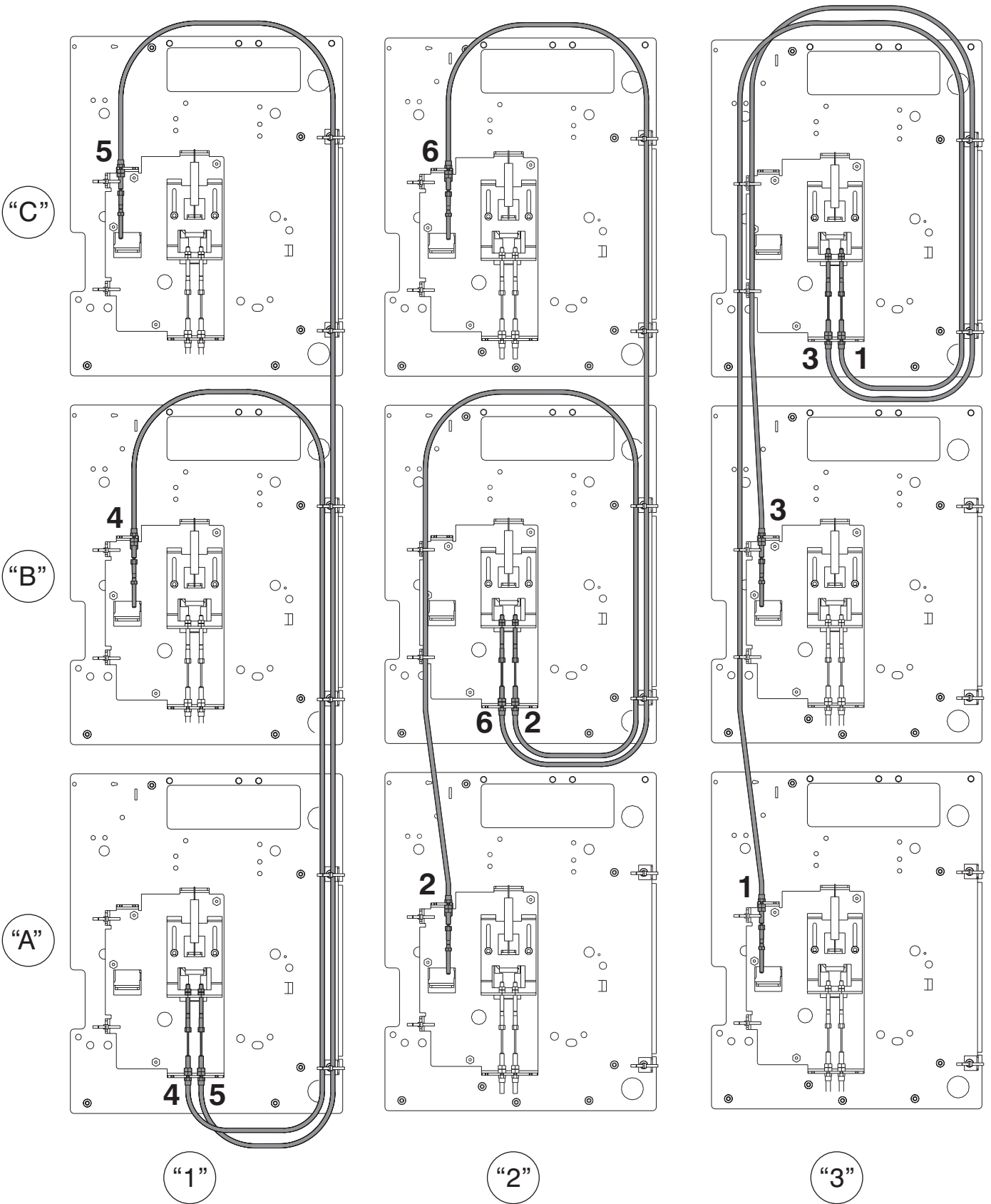
O

Recuperare il cavo in eccesso spostando verso l'alto questa curva.
Recover the excess cable by shifting this curve to the top.
Zum Verwahren der Kabelüberlänge diese Kurve nach oben verschieben.
Récupérer le câble en excès en déplaçant ce coude vers le haut.
Recobrar el cable en exceso desplazando este codo hacia arriba.



P

Sequenza di montaggio cavi consigliata : 1, 2, 3
Recommended sequence for mounting cables : 1, 2, 3
Empfohlene Reihenfolge für die Montage der Kabel: 1, 2, 3
Séquence conseillée de montage des câbles: 1, 2, 3
Secuencia de montaje de los cables aconsejada: 1, 2, 3



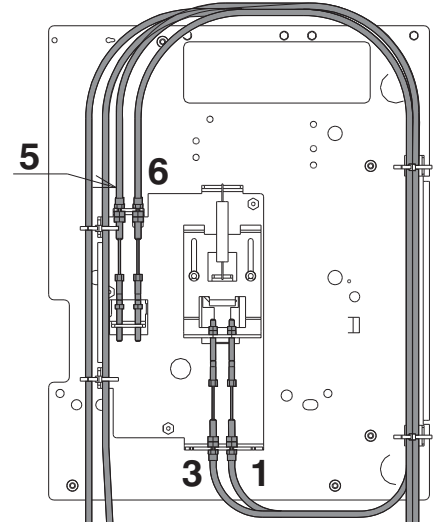
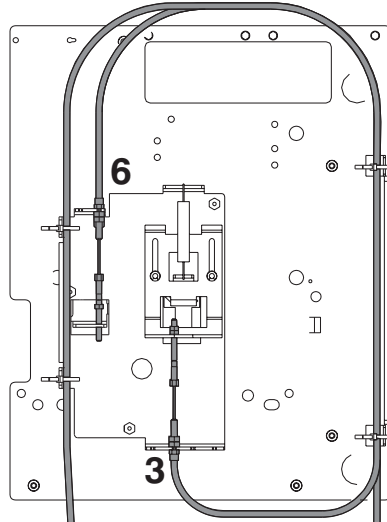
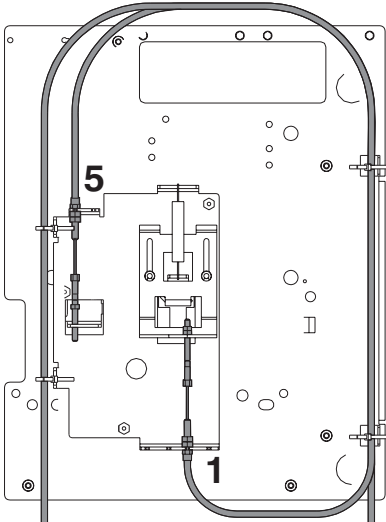
Q

EMERGENZA POS.A
EMERGENCY POS. A
NOT-AUS POS.A
URGENCE POS.A
EMERGENCIA POS. A

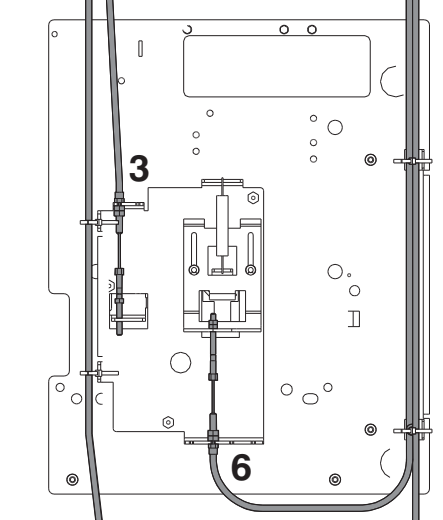
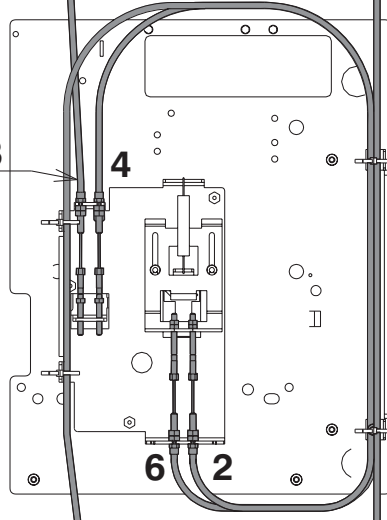
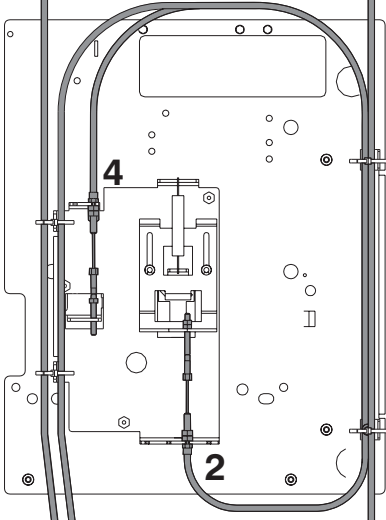
EMERGENZA POS.B
EMERGENCY POS. B
NOT-AUS POS.B
URGENCE POS.B
EMERGENCIA POS. B

EMERGENZA POS.C
EMERGENCY POS. C
NOT-AUS POS.C
URGENCE POS.C
EMERGENCIA POS. C

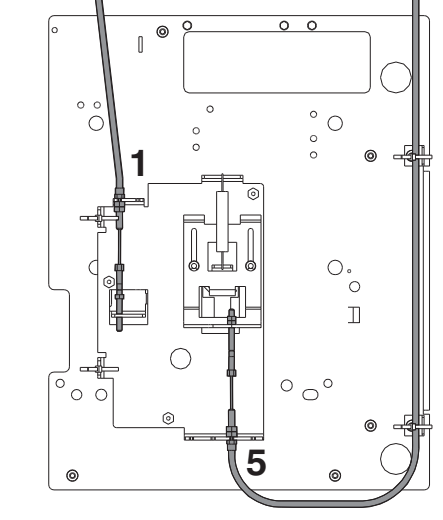
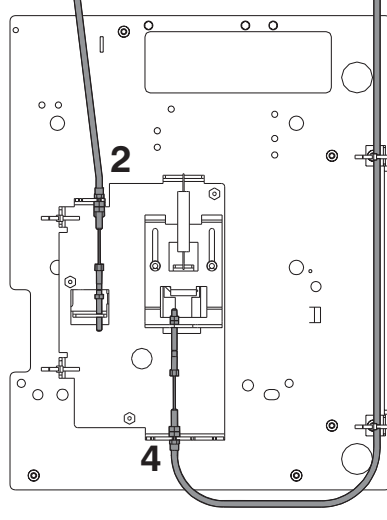
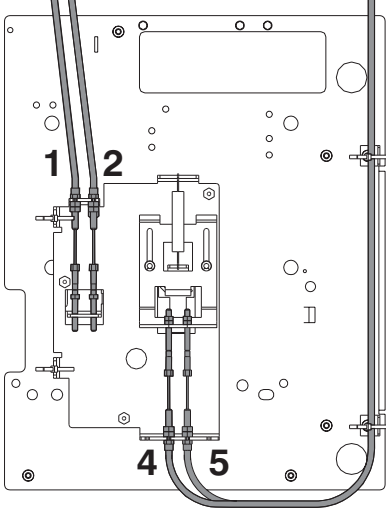
“C”

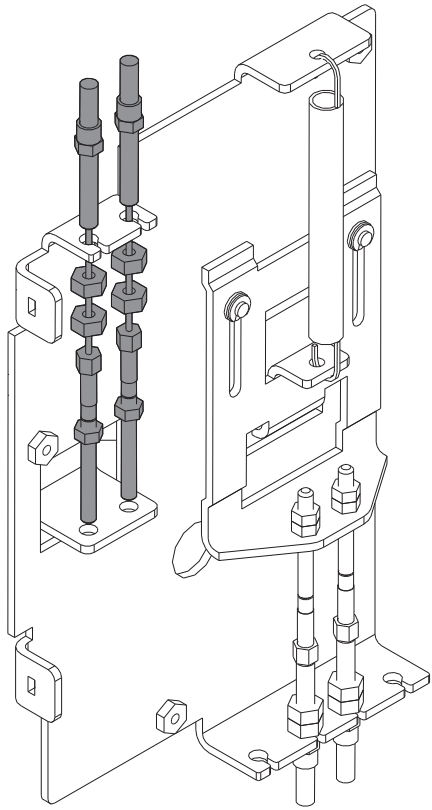


“B”




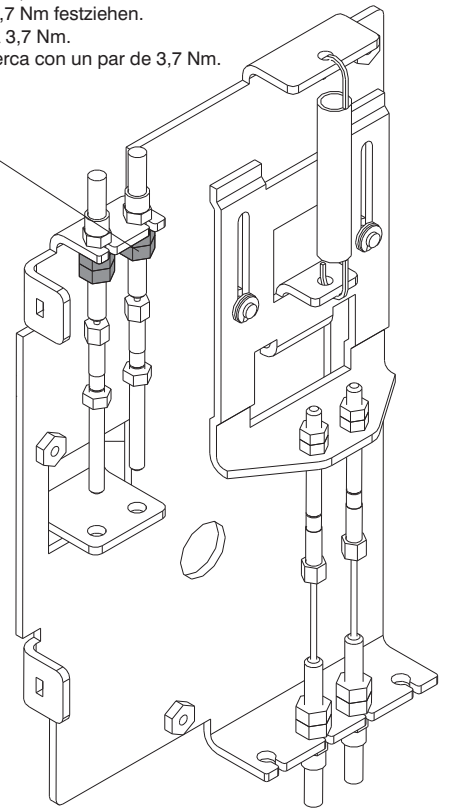
“A”



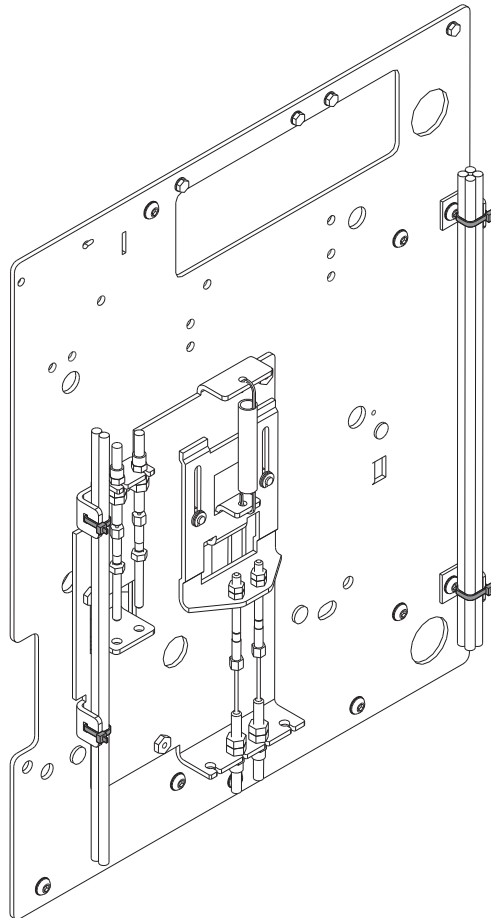
R**S**

Serrare dado e controdado a 3,7 Nm.
 Tighten the nut and lock nut to 3,7 Nm.
 Mutter und Kontermutter mit 3,7 Nm festziehen.
 Serrer écrou et contre-écrou à 3,7 Nm.
 Apriete la tuerca y la contratuerca con un par de 3,7 Nm.

 3,7 Nm

**T**

Terminare il montaggio con le fig. ZC e ZD.
 Complete assembly with fig. ZC and ZD.
 Die Montage mit den Abbildungen ZC und ZD beenden.
 Terminer le montage avec les fig. ZC et ZD.
 Terminar el montaje como ilustran las fig. ZC y ZD.



U

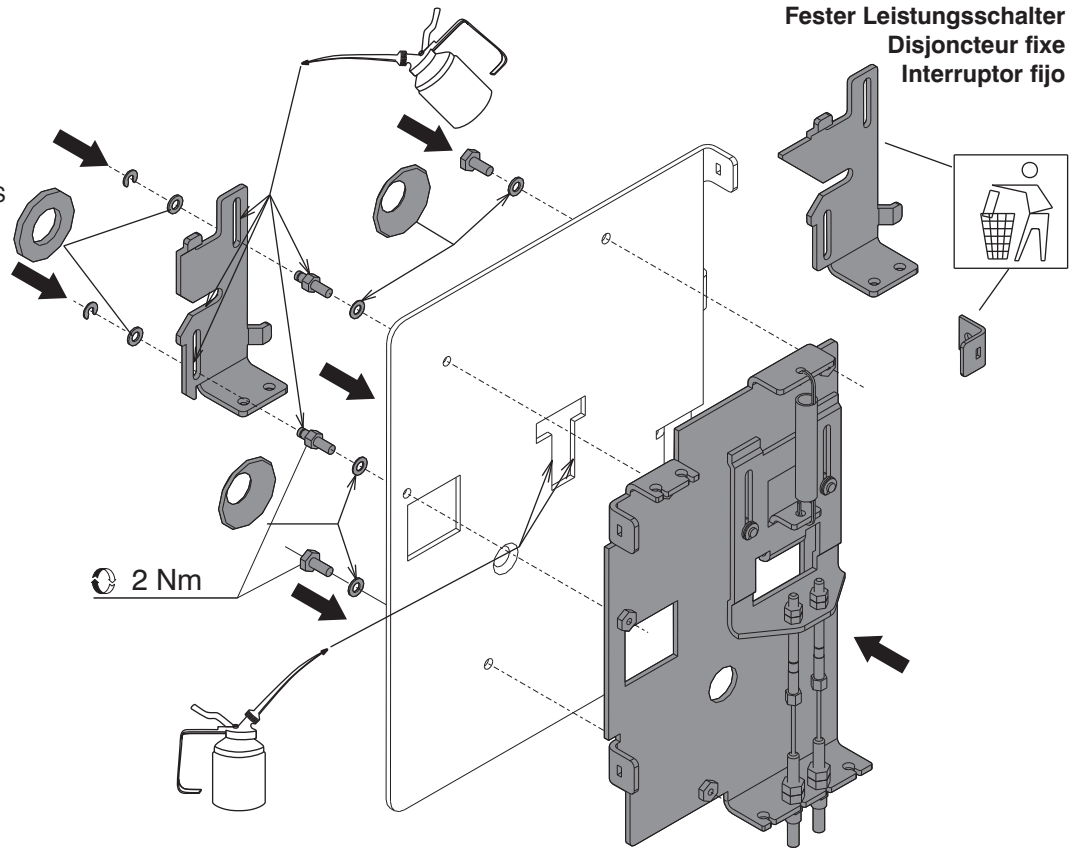
Lubrificantii suggeriti:
Suggested greases:
Empfohlene Schmiermittel:
Lubrifiants conseillés:
Lubricantes aconsejados:

- MOLYGUARD 5RX MOLY
- DOW CORNING MOLIKOTE BR2 PLUS

Per ambienti polverosi:
For dusty environment
Für staubige Umgebungen:
Pour milieux poussiéreux:
Para ambientes polvorientos:

- DOW CORNING MOLIKOTE D321 R

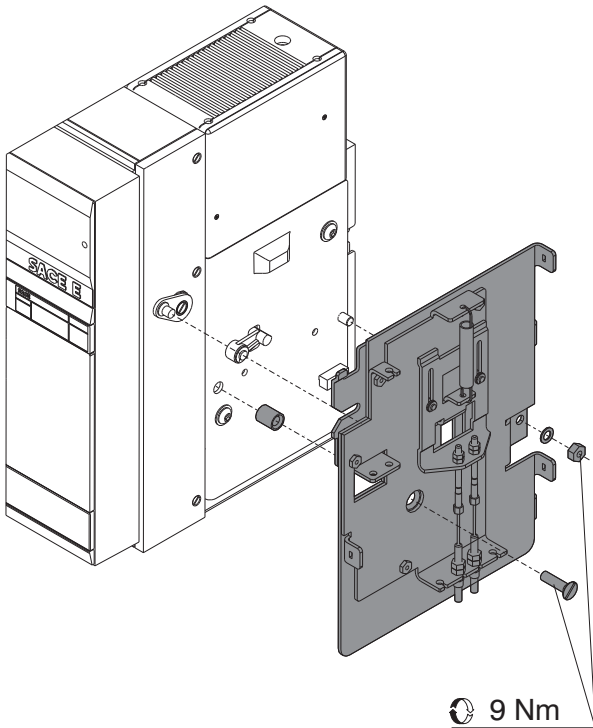
Verificare il libero scorrimento
delle parti in movimento.
Make sure the moving parts slide freely.
Ungehinderte Bewegung der
Bewegungsteile überprüfen.
Vérifier que les parties en mouvement
coulissent librement.
Compruebe que las partes movibles
se deslicen libremente.



Interruttore fisso
Fixed circuit-breaker
Fester Leistungsschalter
Disjoncteur fixe
Interruptor fijo

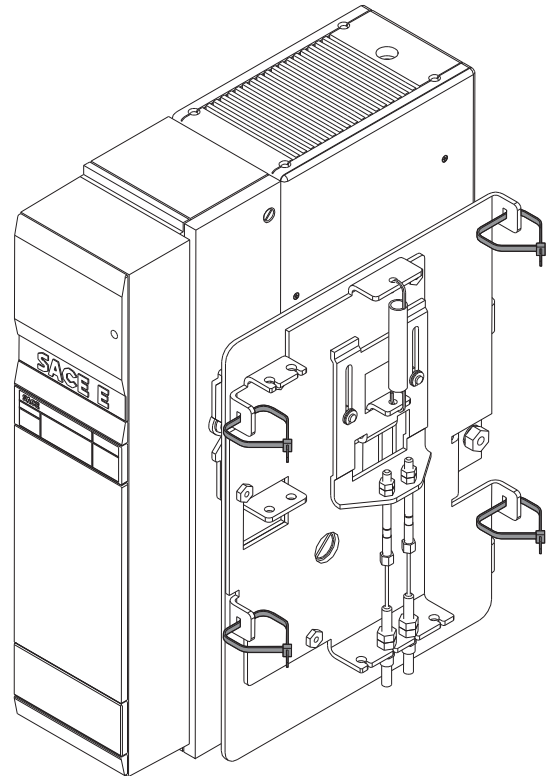
2 Nm

V



9 Nm

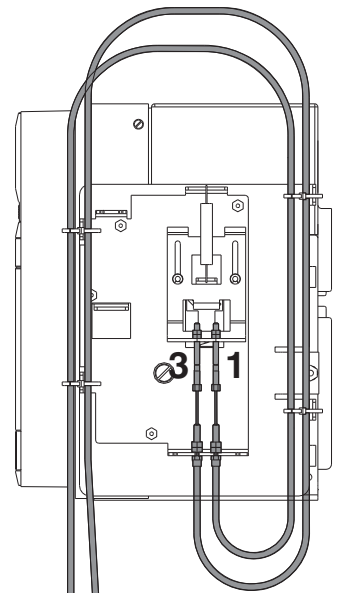
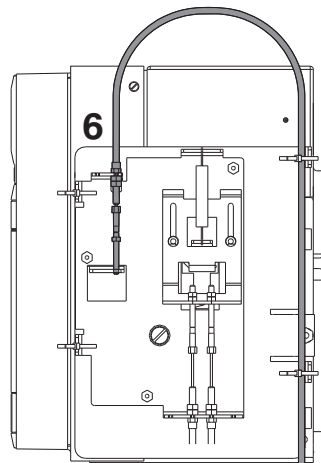
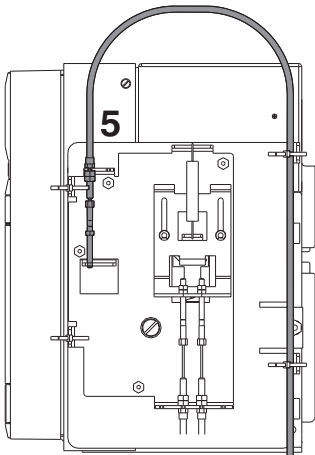
W



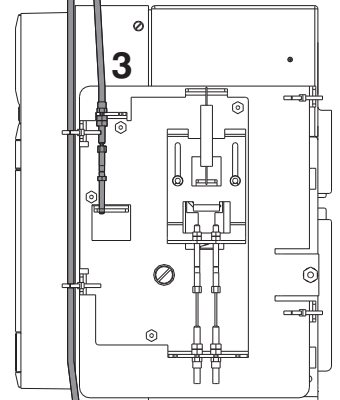
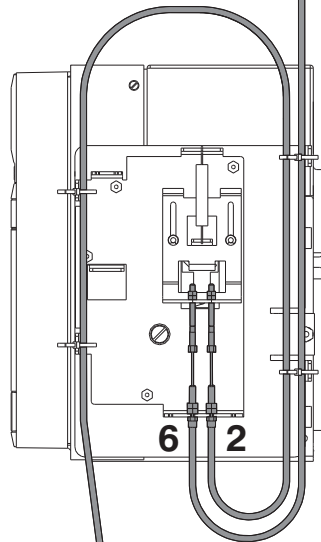
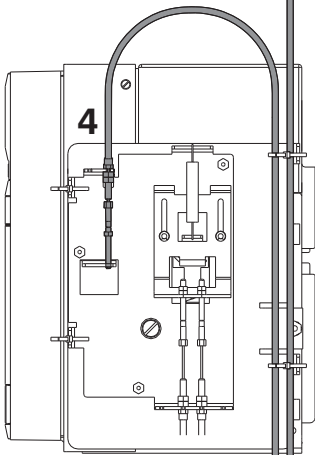
X

Sequenza di montaggio cavi consigliata : 1, 2, 3
Recommended sequence for mounting cables : 1, 2, 3
Empfohlene Reihenfolge für die Montage der Kabel: 1, 2, 3
Séquence conseillée de montage des câbles: 1, 2, 3
Secuencia de montaje de los cables aconsejada: 1, 2, 3

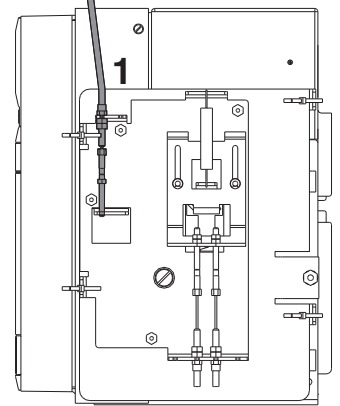
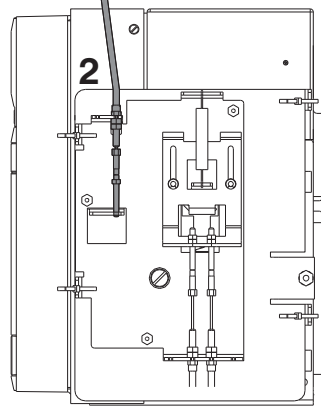
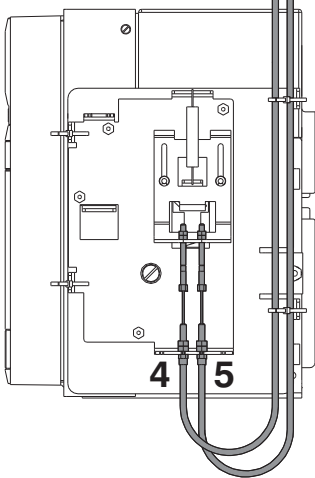
“C”



“B”



“A”



“1”

“2”

“3”

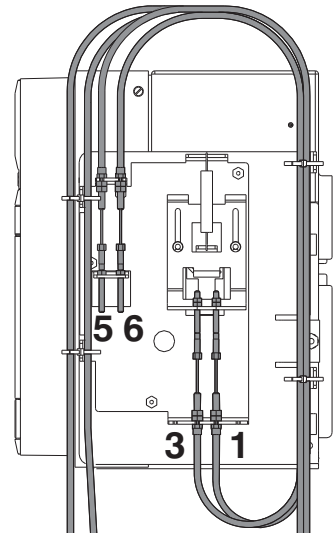
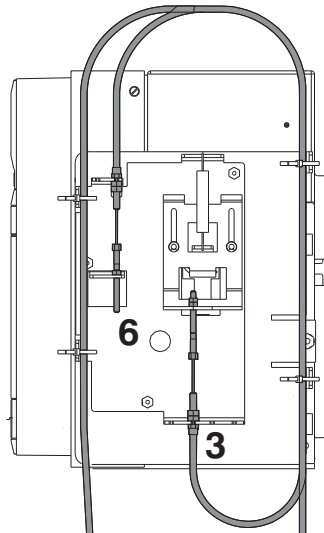
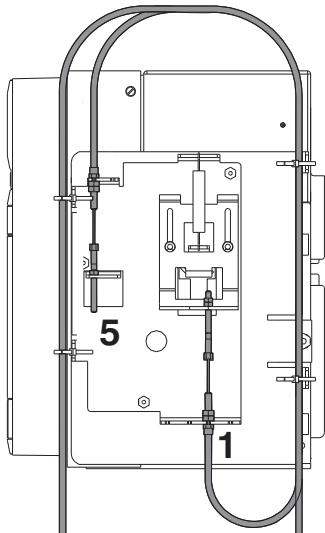
Y

EMERGENZA POS.A
EMERGENCY POS. A
NOT-AUS POS.A
URGENCE POS.A
EMERGENCIA POS. A

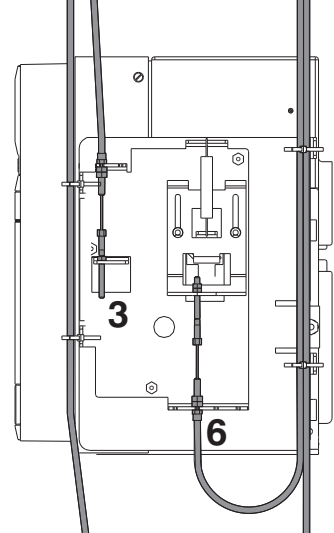
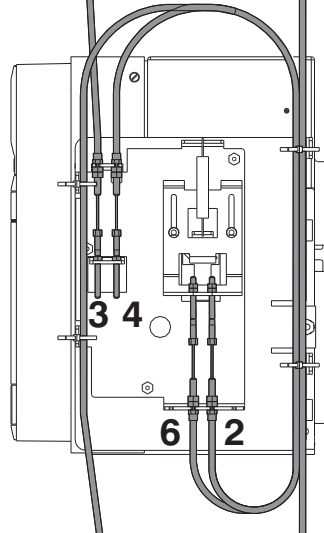
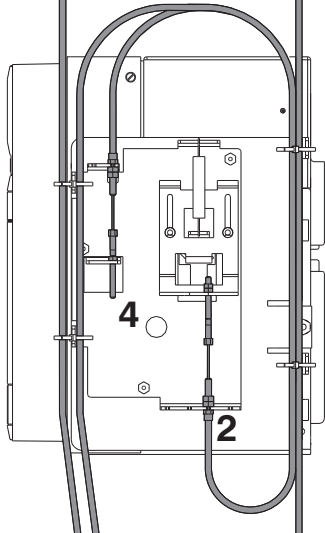
EMERGENZA POS.B
EMERGENCY POS. B
NOT-AUS POS.B
URGENCE POS.B
EMERGENCIA POS. B

EMERGENZA POS.C
EMERGENCY POS. C
NOT-AUS POS.C
URGENCE POS.C
EMERGENCIA POS. C

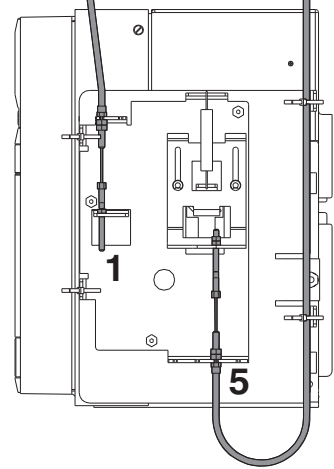
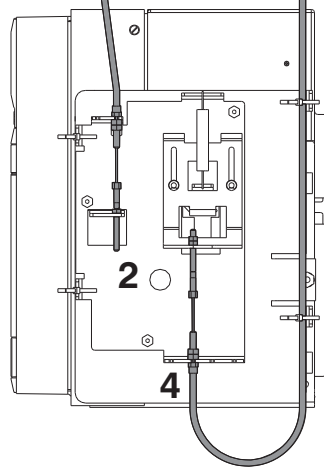
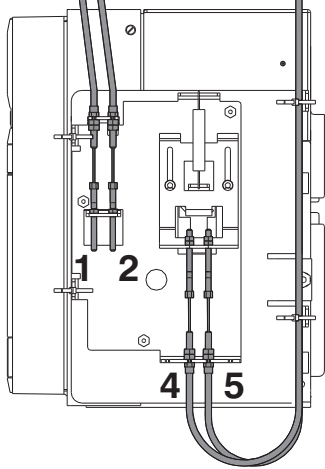
“C”



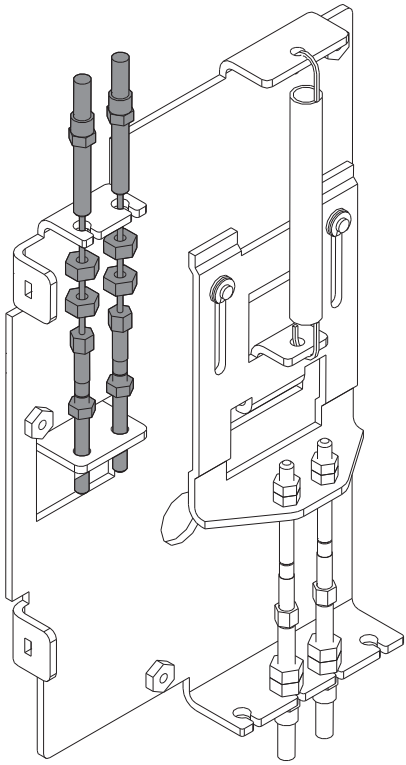
“B”



“A”




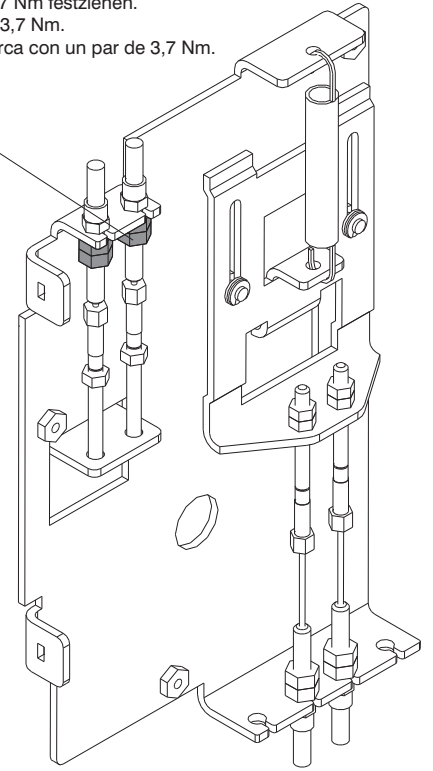
Z



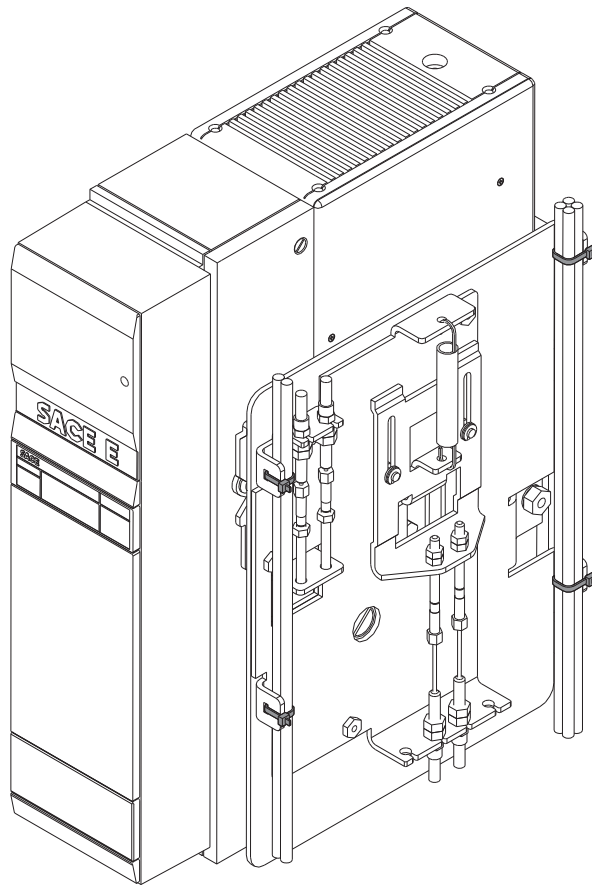
ZA

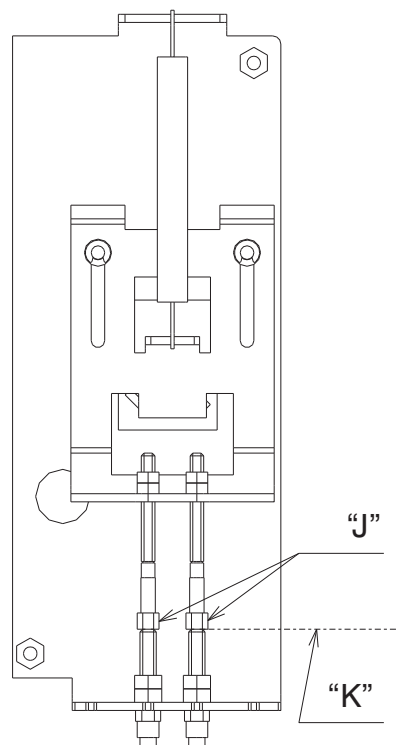
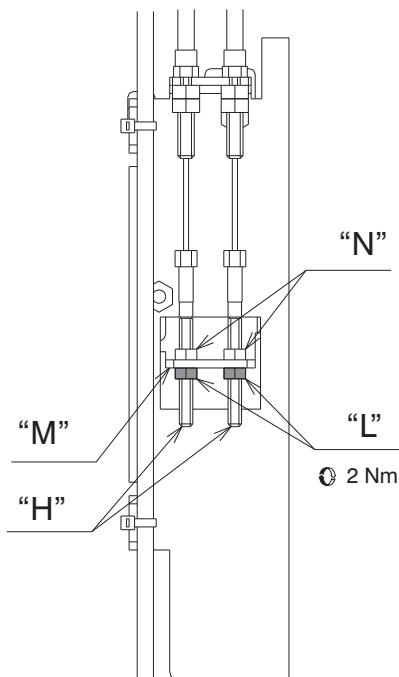
Serrare dado e controdado a 3,7 Nm.
Tighten the nut and lock nut to 3,7 Nm.
Mutter und Kontermutter mit 3,7 Nm festziehen.
Serrer écrou et contre-écrou à 3,7 Nm.
Apriete la tuerca y la contratuerca con un par de 3,7 Nm.

 3,7 Nm



ZB





REGOLAZIONE:

N.B. NELLE REGOLAZIONI QUANDO SI AGISCE SUI DADI NON FAR RUOTARE SU SE' STESSI I PUNTALE DEI CAVI.

1. INSERIRE LE PARTI MOBILI NELLE PARTI FISSE (SE ESTRAIBILI).
2. CHIUDERE L'INTERRUTTORE "A".
3. 1 TIRARE I DUE TIRANTI "H" DELL'INTERRUTTORE CHIUSO VERSO IL BASSO FINO A PORTARE I DUE TIRANTI "J" DEGLI INTERRUTTORI APERTI IN LEGGERA BATTUTA SUL PIANO "K".
3. 2 MONTARE I DADI "L" E CON LA MANO PORTARLI IN LEGGERA BATTUTA SUL PIANO "M".
3. 3 BLOCCARE CON CHIAVE Ch.8 I DADI "N".
4. APRIRE L'INTERRUTTORE "A".
5. CHIUDERE L'INTERRUTTORE "B" E RIPETERE IL PUNTO 3.
6. APRIRE L'INTERRUTTORE "B".
7. CHIUDERE L'INTERRUTTORE "C" E RIPETERE IL PUNTO 3.
8. APRIRE L'INTERRUTTORE "C".
9. ESEGUIRE ALCUNE MANOVRE DI CHIUSURA E APERTURA, QUINDI VERIFICARE LA BATTUTA DEI TIRANTI "J" SUL PIANO "K".
10. APRIRE I TRE INTERRUTTORI.

ADJUSTMENT:

NOTE: DURING ADJUSTMENTS, DO NOT ALLOW THE CABLE TERMINALS TO ROTATE WHEN WORKING ON THE NUTS.

1. INSERT THE MOVING PARTS INTO THE FIXED PARTS (IF WITHDRAWABLE).
2. CLOSE THE CIRCUIT-BREAKER "A".
3. 1 PULL THE TIE-RODS "H" OF THE CLOSED CIRCUIT-BREAKER DOWNWARD AND BRING THE TWO TIE-RODS "J" OF THE OPEN CIRCUIT-BREAKERS TO TOUCH LIGHTLY AGAINST THE SURFACE "K".
3. 2 MOUNT THE NUTS "L" AND MANUALLY BRING THEM TO TOUCH LIGHTLY AGAINST THE SURFACE "M".
3. 3 TIGHTEN THE NUTS "N" USING AN 8-GAUGE WRENCH.
4. OPEN THE CIRCUIT-BREAKER "A".
5. CLOSE THE CIRCUIT-BREAKER "B" AND REPEAT STEP 3.
6. OPEN THE CIRCUIT-BREAKER "B".
7. CLOSE THE CIRCUIT-BREAKER "C" AND REPEAT STEP 3.
8. OPEN THE CIRCUIT-BREAKER "C".
9. OPEN AND CLOSE A FEW TIMES, THEN MAKE SURE THAT THE TIE-RODS "J" TOUCH LIGHTLY AGAINST THE SURFACE "K".
10. OPEN THE THREE CIRCUIT-BREAKERS.

EINSTELLUNG:

HINWEIS: BEI DER BETÄTIGUNG DER MUTTERN WÄHREND DER EINSTELLUNG DIE KABELSCHUHE NICHT UM SICH SELBST DREHEN

1. DIE BEWEGLICHEN TEILE IN DIE FESTEN TEILE EINSETZEN (FALLS AUSFAHRBAR).
2. DEN LEISTUNGSSCHALTER "A" SCHLIESSEN.
3. 1 DIE ZUGSTANGEN "H" DES GESCHLOSSENEN LEISTUNGSSCHALTERS NACH UNTEN ZIEHEN, BIS DIE BEIDEN ZUGSTANGEN "J" DER GEÖFFNETEN LEISTUNGSSCHALTER LEICHT AN FLÄCHE "K" ANSCHLAGEN.
3. 2 DIE MUTTERN "L" EINSETZEN UND MIT DER HAND LEICHT IN ANSCHLAG AN FLÄCHE "M" BRINGEN.

3. 3 DIE MUTTERN "N" MIT SCHLÜSSEL Ch.8 BLOCKIEREN.

4. LEISTUNGSSCHALTER "A" ÖFFNEN.
5. LEISTUNGSSCHALTER "B" SCHLIESSEN UND SCHRITT 3 WIEDERHOLEN.
6. LEISTUNGSSCHALTER "B" ÖFFNEN.
7. LEISTUNGSSCHALTER "C" SCHLIESSEN UND SCHRITT 3 WIEDERHOLEN.
8. LEISTUNGSSCHALTER "C" ÖFFNEN.
9. EINIGE EIN- UND AUSSCHALTUNGEN VORNEHMEN UND DANN DEN ANSCHLAG DER ZUGSTANGEN "J" AN FLÄCHE "K" PRÜFEN.
10. DIE DREI LEISTUNGSSCHALTER ÖFFNEN.

REGLAGE:

N.B. LORS DES REGLAGES, QUAND ON AGIT SUR LES ECROUS, NE PAS FAIRE TOURNER LES COSSES DES CABLES SURELLES-MEMES.

1. EMBROCHER LES PARTIES MOBILES DANS LES PARTIES FIXES (SI DEBROCHABLES SUR CHARIOT).
2. FERMER LE DISJONCTEUR "A".
3. 1 TIRER LES DEUX TIRANTS "H" DU DISJ. FERME VERS LE BAS JUSQU'AMENER LES DEUX TIRANTS "J" DES DISJONCTEURS OUVERTS LEGEREMENT EN BUTEE CONTRE LE PLAN "K".
3. 2 MONTER LES ECROUS "L" ET, A LA MAIN, LES FAIRE LEGEREMENT BUTER CONTRE LE PLAN "M".
3. 3 BLOQUER AVEC UNE CLE N° 8 LES ECROUS "N".
4. OUVRIR LE DISJONCTEUR "A".
5. FERMER LE DISJONCTEUR "B" ET REPETER LE POINT 3.
6. OUVRIR LE DISJONCTEUR "B".
7. FERMER LE DISJONCTEUR "C" ET REPETER LE POINT 3.
8. OUVRIR LE DISJONCTEUR "C".
9. EFFECTUER QUELQUES MANOEUVRES DE FERMETURE ET D'OUVERTURE, PUIS VERIFIER LA BUTEE DES TIRANTS "J" CONTRE LE PLAN "K".
10. OUVRIR LES TROIS DISJONCTEURS.

REGULACIÓN

N.B. DURANTE LAS REGULACIONES, CUANDO SE HACEN GIRAR LAS TUERCAS, IMPEDIR QUE LOS TERMINALES DE LOS CABLES GIREN SOBRE SÍ MISMOS.

1. INSERTAR LAS PARTES MÓVILES EN LAS FIJAS (SI SON EXTRAÍBLES).
2. CERRAR EL INTERRUPTOR "A".
3. 1 LLEVAR LOS DOS TIRANTES "H" DEL INTERRUPTOR CERRADO HACIA ABAJO, HASTA QUE LOS DOS TIRANTES "J" DE LOS INTERRUPTORES ABIERTOS SE APOYEN LIGERAMENTE EN LA SUPERFICIE "K".
3. 2 MONTAR LAS TUERCAS "L" Y APOYARLAS LIGERAMENTE, CON LA MANO, EN LA SUPERFICIE "M".
3. 3 BLOQUEAR LAS TUERCAS "N" CON LA LLAVE DE 8.
4. ABRIR EL INTERRUPTOR "A".
5. CERRAR EL INTERRUPTOR "B" Y REPETIR EL PUNTO 3.
6. ABRIR EL INTERRUPTOR "B".
7. CERRAR EL INTERRUPTOR "C" Y REPETIR EL PUNTO 3.
8. ABRIR EL INTERRUPTOR "C".
9. EFECTUAR ALGUNAS MANIOBRAS DE CIERRE Y APERTURA, Y VERIFICAR QUE LOS TIRANTES "J" SE APOYEN EN LA SUPERFICIE "K".
10. ABRIR LOS TRES INTERRUPTORES.

CONTROLLO MECCANICO

RIARMARE LE MOLLE DEI COMANDI DEGLI INTERRUPTORI ED ESEGUIRE LE SEGUENTI OPERAZIONI:

1. CHIUDERE L'INTERRUTTORE "EMERGENZA" E CONTROLLARE CHE GLI INTERRUPTORI "LINEA 1" E "LINEA 2" NON POSSANO ESSERE CHIUSI. RIARMARE LE MOLLE DEL COMANDO DELL'INTERRUTTORE DI "EMERGENZA" VERIFICANDO CHE LO STESSO RESTI IN CHIUSO, QUINDI APRIRE L'INTERRUTTORE "EMERGENZA"
2. CHIUDERE L'INTERRUTTORE "LINEA 1" E CONTROLLARE CHE L'INTERRUTTORE "EMERGENZA" NON POSSA ESSERE CHIUSO. RIARMARE LE MOLLE DEL COMANDO DELL'INTERRUTTORE "LINEA 1" VERIFICANDO CHE LO STESSO RESTI IN CHIUSO, QUINDI APRIRE L'INTERRUTTORE "LINEA 1".
3. CHIUDERE L'INTERRUTTORE "LINEA 2" E CONTROLLARE CHE L'INTERRUTTORE "EMERGENZA" NON POSSA ESSERE CHIUSO. RIARMARE LE MOLLE DEL COMANDO DELL'INTERRUTTORE "LINEA 2" VERIFICANDO CHE LO STESSO RESTI IN CHIUSO, QUINDI APRIRE L'INTERRUTTORE "LINEA 2".
4. RIPETERE IL TEST PER 3 VOLTE. AL TERMINE DEI TEST VERIFICARE LE REGOLAZIONI E IL BLOCCAGGIO DEI TIRANTI.

MECHANICAL CHECK

RESET THE CIRCUIT-BREAKERS OPERATING MECHANISM SPRINGS AND PERFORM THE FOLLOWING OPERATIONS:

1. CLOSE THE "EMERGENCY" CIRCUIT-BREAKER AND MAKE SURE THAT THE "LINE 1" AND "LINE 2" CIRCUIT-BREAKERS CANNOT BE CLOSED. . RESET THE SPRINGS ON THE "EMERGENCY" CIRCUIT-BREAKER CONTROL, MAKING SURE THAT IT REMAINS CLOSED, THEN OPEN THE "EMERGENCY" CIRCUIT-BREAKER.
2. CLOSE THE "LINE 1" CIRCUIT-BREAKER AND MAKE SURE THAT THE "EMERGENCY" CIRCUIT-BREAKER CANNOT BE CLOSED. RESET THE SPRINGS ON THE "LINE 1" CIRCUIT-BREAKER CONTROL, MAKING SURE THAT IT REMAINS CLOSED, THEN OPEN THE "LINE 1" CIRCUIT-BREAKER.
3. CLOSE THE "LINE 2" CIRCUIT-BREAKER AND MAKE SURE THAT THE "EMERGENCY" CIRCUIT-BREAKER CANNOT BE CLOSED. RESET THE SPRINGS ON THE "LINE 2" CIRCUIT-BREAKER CONTROL, MAKING SURE THAT IT REMAINS CLOSED, THEN OPEN THE "LINE 2" CIRCUIT-BREAKER.
4. REPEAT THE TEST THREE TIMES, THEN CHECK THE ADJUSTMENTS AND THE FASTNESS OF THE TIE-RODS.

MECHANISCHE KONTROLLE

DIE FEDERN DER ANTRIEBE DER LEISTUNGSSCHALTER WIEDER SPANNEN UND FOLGENDE SCHALTUNGEN AUSFÜHREN:

1. DEN LEISTUNGSSCHALTER "NOT-AUS" SCHLIESSEN UND SICHERSTELLEN, DASS DIE LEISTUNGSSCHALTER "LINIE 1" UND "LINIE 2" NICHT GESCHLOSSEN WERDEN KÖNNEN. FEDERN DES ANTRIEBS VOM NOT-AUS-SCHALTER ZURÜCKSTELLEN UND ÜBERPRÜFEN, DASS DIESER IN GESCHLOSSENSTELLUNG BLEIBT. ANSCHLIESSEND NOT- AUS-SCHALTER ÖFFNEN.
2. LEISTUNGSSCHALTER "LINIE 1" SCHLIESSEN UND SICHERSTELLEN, DASS LEISTUNGSSCHALTER "NOT-AUS" NICHT GESCHLOSSEN WERDEN KANN. FEDERN DES ANTRIEBS VOM LEISTUNGSSCHALTER "LINIE 1" ZURÜCKSTELLEN UND ÜBERPRÜFEN, DASS DER LEISTUNGSSCHALTER GESCHLOSSEN BLEIBT. ANSCHLIESSEND DEN LEISTUNGSSCHALTER "LINIE 1" ÖFFNEN.
3. LEISTUNGSSCHALTER "LINIE 2" SCHLIESSEN UND SICHERSTELLEN, DASS LEISTUNGSSCHALTER "NOT-AUS" NICHT GESCHLOSSEN WERDEN KANN. FEDERN DES ANTRIEBS VOM LEISTUNGSSCHALTER "LINIE 2" ZURÜCKSTELLEN UND ÜBERPRÜFEN, DASS DER LEISTUNGSSCHALTER GESCHLOSSEN BLEIBT. ANSCHLIESSEND DEN LEISTUNGSSCHALTER "LINIE 2" ÖFFNEN.
4. TEST DREI MAL WIEDERHOLEN.

CONTROLE MECANIQUE

REARMER LES RESSORTS DES COMMANDES DES DISJONCTEURS ET EFFECTUER LES OPERATIONS SUIVANTES:

1. FERMER LE DISJONCTEUR "URGENCE" ET CONTROLER QUE LES DISJONCTEURS "LIGNE 1" ET "LIGNE 2" NE PEUVENT PAS ETRE FERMES. RÉARMER LES RESSORTS DE LA COMMANDE DU DISJONCTEUR D'« URGENCE » EN VÉRIFIANT QUE CE DERNIER RESTE FERMÉ, PUIS OUVRIR LE DISJONCTEUR D'« URGENCE ».
2. FERMER LE DISJONCTEUR "LIGNE 1" ET CONTROLER QUE LE DISJONCTEUR "URGENCE" NE PEUT PAS ETRE FERME. RÉARMER LES RESSORTS DE LA COMMANDE DU DISJONCTEUR « LIGNE 1 » EN VÉRIFIANT QUE CE DERNIER RESTE FERMÉ, PUIS OUVRIR LE DISJONCTEUR « LIGNE 1 ».
3. FERMER LE DISJONCTEUR "LIGNE 2" ET CONTROLER QUE LE DISJONCTEUR "URGENCE" NE PEUT PAS ETRE FERME. RÉARMER LES RESSORTS DE LA COMMANDE DU DISJONCTEUR « LIGNE 2 » EN VÉRIFIANT QUE CE DERNIER RESTE FERMÉ, PUIS OUVRIR LE DISJONCTEUR « LIGNE 2 ».
4. RÉPÉTER LE TEST 3 FOIS. À LA FIN DES TESTS, VÉRIFIER LES RÉGLAGES ET LE BLOCAGE DES TIRANTS.

CONTROL MECÁNICO

RESTABLECER LOS RESORTES DE LOS MANDOS DE LOS INTERRUPTORES Y EFECTUAR LAS SIGUIENTES OPERACIONES:

1. CERRAR EL INTERRUPTOR "EMERGENCIA" Y CONTROLAR QUE LOS INTERRUPTORES "LÍNEA 1" Y "LÍNEA 2" NO PUEDAN CERRARSE. REARME LOS MUELLES DEL MANDO DEL INTERRUPTOR DE "EMERGENCIA", COMPRUEBE QUE ÉSTE PERMANEZCA CERRADO Y LUEGO ÁBRIR EL INTERRUPTOR DE "EMERGENCIA".
2. CERRAR EL INTERRUPTOR "LÍNEA 1" Y CONTROLAR CHE EL INTERRUPTOR "EMERGENCIA" NO PUEDA CERRARSE. REARME LOS MUELLES DEL MANDO DEL INTERRUPTOR "LÍNEA 1", COMPRUEBE QUE ÉSTE PERMANEZCA CERRADO Y LUEGO ÁBRIR EL INTERRUPTOR "LÍNEA 1".
3. CERRAR EL INTERRUPTOR "LÍNEA 2" Y CONTROLAR CHE EL INTERRUPTOR "EMERGENCIA" NO PUEDA CERRARSE. REARME LOS MUELLES DEL MANDO DEL INTERRUPTOR "LÍNEA 2", COMPRUEBE QUE ÉSTE PERMANEZCA CERRADO Y LUEGO ÁBRIR EL INTERRUPTOR "LÍNEA 2".
4. REPITA LA PRUEBA OTRAS TRES VECES Y, LUEGO, COMPRUEBE LOS AJUSTES Y EL BLOQUEO DE LOS TIRANTES.



ABB S.p.A.
ABB SACE Division
 Via Baioni, 35
 24123 Bergamo Italy

Tel.: +39 035 395.111 - Telefax: +39 035 395.306-433

<http://www.abb.com>