

Содержание

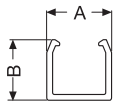
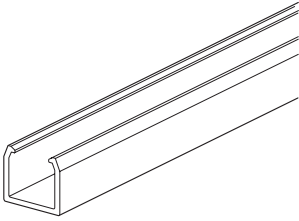
Мини кабель-каналы	11/2
Кабель-каналы для фидеров и кабелей	11/7
Установочные кабель-каналы	11/12
Фидерные кабель-каналы, не содержащие галогенов	11/16
Плнтусные и настенные кабель-каналы	11/17
Напольные кабель-каналы	11/20
Пластиковые кабель-каналы промышленного применения	11/21
Кабельные короба, не содержащие галогенов	11/24
Кабель-каналы из термопластика	11/25
Аксессуары к кабель-каналам	11/27
Алюминиевые кабель-каналы	11/28
Алюминиевые мини-колонны	11/32
Металлические кабель-каналы для монтажа внутри оборудования и для осветительных сетей	11/33
Сечения кабель-каналов и количество укладываемых в них кабелей	11/35
Кабель-каналы высотой 50 мм с гальванизированным покрытием типа сендзимир .	11/36
Кабель-каналы высотой 75 мм с гальванизированным покрытием типа сендзимир .	11/40
Кабельные лотки лестничного типа с пост-гальванизацией	11/48
Подвесные системы для промышленных кабель-каналов	11/54
Степень защиты IK и испытания на самозатухание	11/62
Степень защиты IP	11/63

Дополнительная техническая информация

Мини кабель-каналы

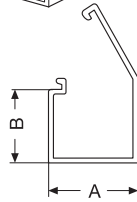
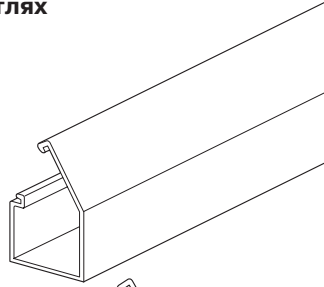
Самоклеящиеся мини кабель-каналы

Мини кабель-канал без крышки



код	A	B
41 010	7.5	7
41 015	10	9
41 020	12	11

Мини кабель-канал с крышкой на петлях



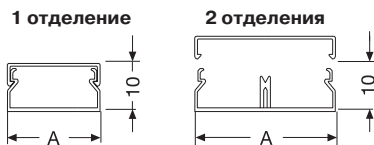
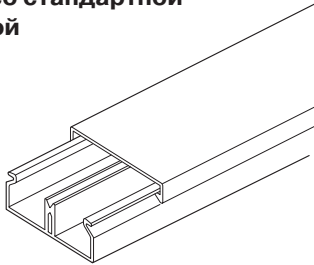
код	A	B
41 040	9	4.5
41 045	12.5	7
41 050	12.5	12.5
41 055	17	17

Дополнительная техническая информация

Мини кабель-каналы

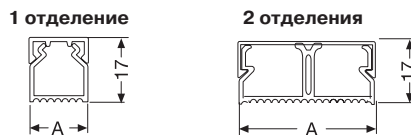
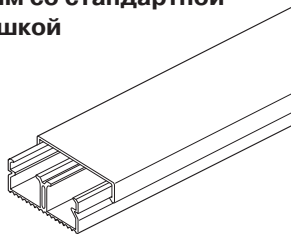
Мини кабель-каналы

Мини кабель-канал высотой 10 мм со стандартной крышкой



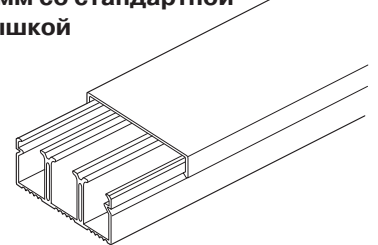
код	число отделений	A
41 080	1	20
41 081	2	20
41 083	1	30
41 084	2	30

Мини кабель-канал высотой 17 мм со стандартной крышкой



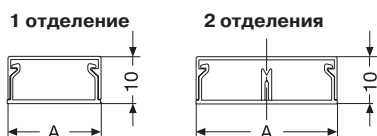
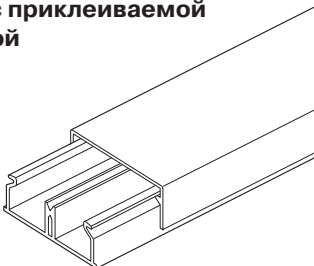
код	число отделений	A
41 110 - 01 160 - 01 180	1	15
41 091	1	30
41 092	2	40
41 093	3	60

Мини кабель-канал высотой 30 мм со стандартной крышкой



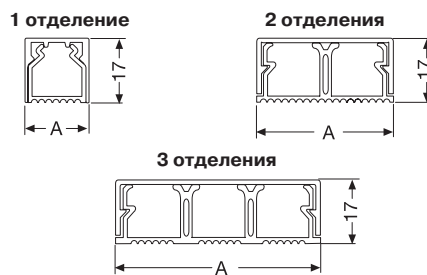
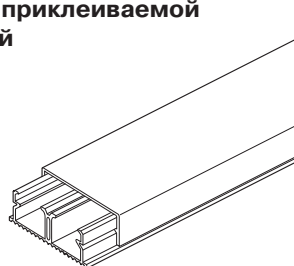
код	число отделений	A
01 117	1	25
01 119	1	40

Мини кабель-канал высотой 10 мм с приклеиваемой крышкой



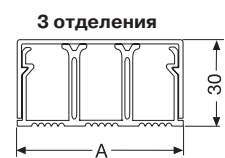
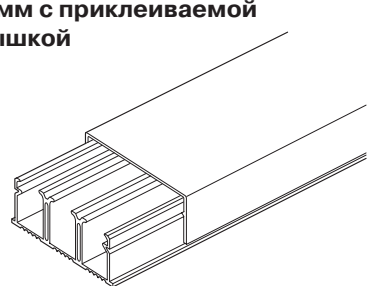
код	число отделений	A
41 101 - 01 151 - 01 171	1	20
01 102	2	20
01 103	1	30
01 104	2	30
01 106	2	40

Мини кабель-канал высотой 17 мм с приклеиваемой крышкой



код	число отделений	A
41 111	1	15
41 113 - 01 163 - 01 183	1	30
41 114	2	30
41 115	2	40
41 116	3	60

Мини кабель-канал высотой 30 мм с приклеиваемой крышкой

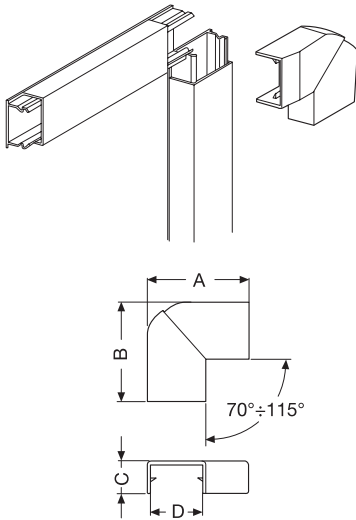


код	число отделений	A
41 120	3	60

Дополнительная техническая информация

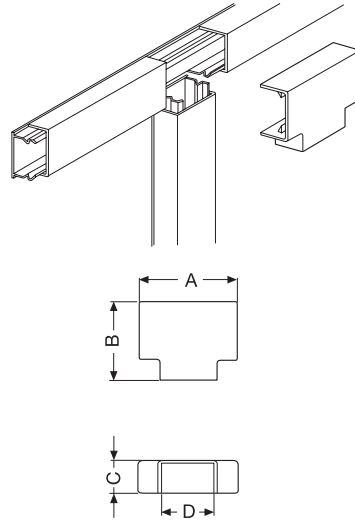
Мини кабель-каналы

Регулируемый плоский угол



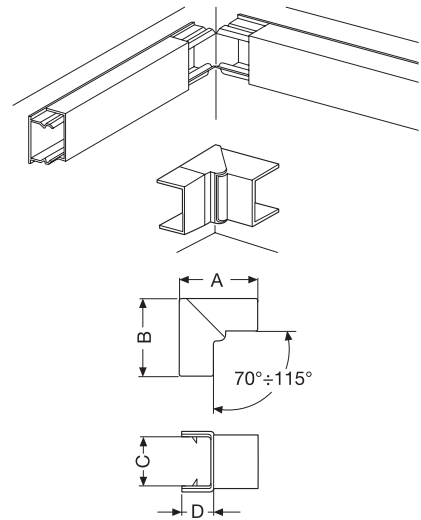
код	A	B	C	D
41 202 - 01 252 - 01 272	36	36	12	20
41 204	56	56	12	30
41 206	66	66	12	40
41 210 - 01 260 - 01 280	31	31	19	15
41 213 - 01 263 - 01 283	56	56	19	30
41 215	66	66	19	40
41 216	86	86	19	60
41 217	51	51	32	25
41 219	66	66	32	40
41 220	86	86	30	60

Плоский Т-образный отвод



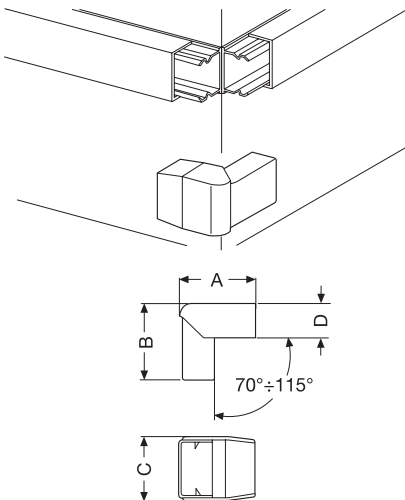
код	A	B	C	D
41 302 - 01 352 - 01 372	45	34	10	20
41 304	55	44	10	30
41 306	65	54	10	40
41 310 - 01 360 - 01 380	40	29	17	15
41 313 - 01 363 - 01 383	55	44	17	30
41 315	65	54	17	40
41 316	85	74	17	60
41 317	50	39	30	25
41 319	65	54	30	40
41 320	85	74	30	60

Регулируемый внутренний угол



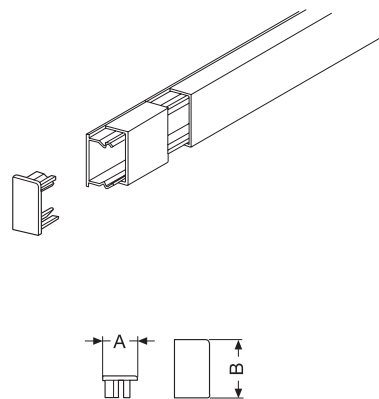
код	A	B	C	D
41 402 - 01 452 - 01 472	36	36	20	10
41 404	36	36	30	10
41 406	36	36	40	10
41 410 - 01 460 - 01 480	43	43	15	17
41 413 - 01 463 - 01 483	43	43	30	17
41 415	43	43	40	17
41 416	43	43	60	17
41 417	55	55	25	30
41 419	55	55	40	30
41 420	55	55	60	30

Регулируемый наружный угол



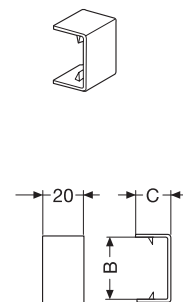
код	A	B	C	D
41 502 - 01 552 - 01 572	37	37	20	10
41 504	37	37	30	10
41 506	37	37	40	10
41 510 - 01 560 - 01 580	43	43	15	17
41 513 - 01 563 - 01 583	43	43	30	17
41 515	43	43	40	17
41 516	43	43	60	17
41 517	55	55	25	30
41 519	55	55	40	30
41 520	55	55	60	30

Торцевая заглушка



код	A	B
41 602 - 01 652 - 01 672	11	23
41 604	11	33
41 606	11	43
41 610 - 01 660 - 01 680	17	15
41 613 - 01 663 - 01 683	17	30
41 615	17	40
41 616	17	60
41 617	30	25
41 619	30	40
41 620	30	60

Соединительная скоба

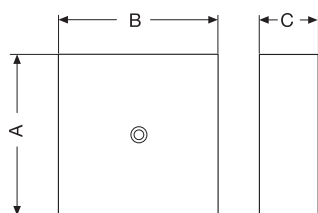
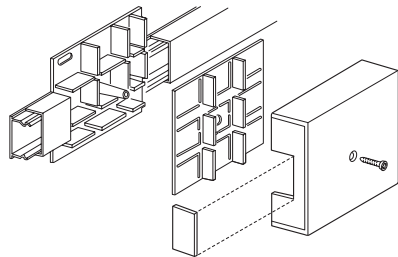


код	A	B
41 702 - 01 752 - 01 772	10	20
41 704	10	30
41 706	10	40
41 710 - 01 760 - 01 780	17	15
41 713 - 01 763 - 01 783	17	30
41 715	17	40
41 716	17	60
41 717	30	25
41 719	30	40
41 720	30	60

Дополнительная техническая информация

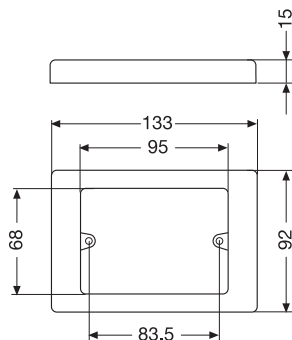
Мини кабель-каналы

Распаячная коробка для выполнения плоских отводов



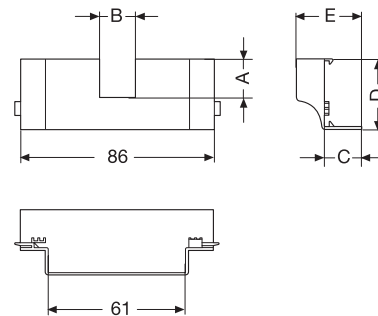
код	A	B	C
41 800 - 01 802 - 01 801	85	85	26
41 803 - 01 804 - 01 805	99	99	33

Рамка к коробке для скрытого монтажа



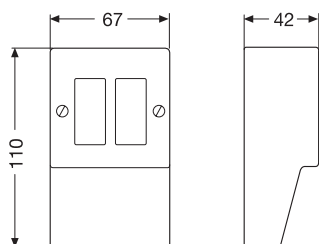
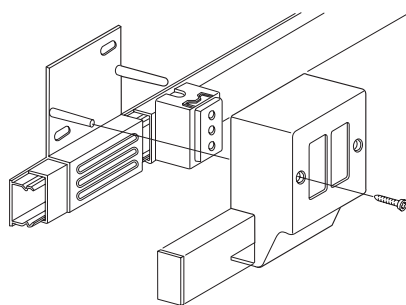
код
41 829

Отвод для соединения настенных и потолочных ветвей



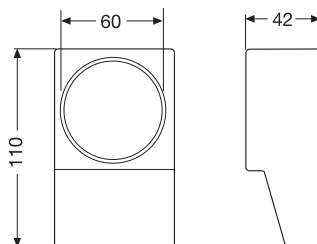
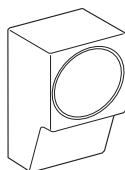
код	размеры кабель-канала	A	B	C	D	E
41 902	20X10	10	20	10	20	22
41 904	30X10	10	20	10	30	22
41 906	40X10	10	20	10	40	22
41 910	15X17	17	15	17	15	29
41 913	30X17	17	15	17	30	29
41 915	40X17	17	15	17	40	29
41 916	60X17	17	15	17	60	29
41 917	25X30	30	25	30	25	42
41 919	40X30	30	25	30	40	42
41 920	60X30	30	25	30	60	42

Напольная коробка для выключателей/розеток (на 2 устройства)



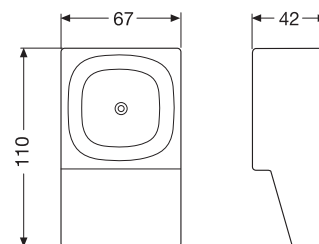
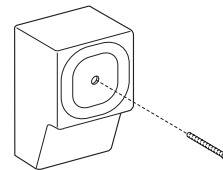
код
41 806 - 01 808 - 01 810

Напольная коробка для выключателей/розеток Ø 60 мм



код
41 818 - 01 820 - 01 821

Коробка для телефонных розеток

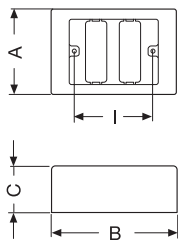
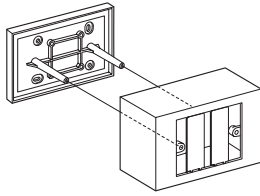


код
41 812 - 01 814 - 01 816

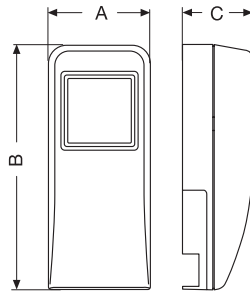
Дополнительная техническая информация

Мини кабель-каналы

Коробка для выключателей/ розеток



Коробка для стандартных розеток

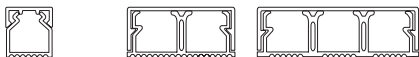


код	A	B	C	I
41 823 - 01 826 - 01 828	92	133	43	83,5
41 822 - 01 825 - 01 827	92	133	53	83,5
41 830 - 01 831 - 01 832	86	155	59	108

код	A	B	C
41 840	66	155	32
41 842	118,2	155	32
41 844	118,2	155	32
41 846	66	155	45
41 850	66	155	45
41 854	118,2	155	45

Сечения мини кабель-каналов и количество укладываемых в них кабелей

Мини кабель-каналы

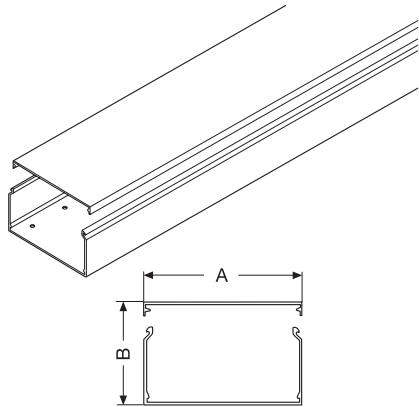


1 отделение	2 отделения	3 отделения	код	Площадь поперечного сечения отделения, мм ²	Максимальное число однополюсных проводов H07V-K с 50% коэффициентом понижения, в соотв. с CEI 64-8				Макс. совмест. H07V-K кабель, (поп. сеч. мм ²)
					Сечение, 1,5 мм ²	Сечение, 2,5 мм ²	Сечение, 4 мм ²	Сечение, 6 мм ²	
	20x10		41 081-41102	0.45+0.45	2+2	2+2	1+1	1+1	1.5
			41 080						
			41 101						
20x10			01 151	1.16	5	4	4	3	1.5
			01 171						
30x10			41 083-41 103	195	15	10	8	5	1.5
	30x10		41 084-41104	0.90+0.90	4+4	3,3	3+3	2+2	1.5
	40x10		41 106	1.31+1.31	6+6	5+5	4+4	3+3	1.5
			41 110						
15x17			41 111	1.70	8	6	5	4	6
			01 160						
			01 180						
			41 091						
30x17			41 113	3.70	17	14	12	9	6
			01 163						
			01 183						
	40x17		41 092-41115	2.33+2.33	10+10	9+9	8+8	6+6	6
		60x17	41 093-41116	2.4+2.2+2.4	12+10+12	8+7+8	7+6+7	4+3+4	6
25x30			41 117	5.12	23	19	17	13	16
40x30			41 119	9.13	42	35	30	23	16
		60x30	41 120	4.6+4.2+4.6	23+21+23	16+15+16	12+11+12	7+6+7	16

Дополнительная техническая информация

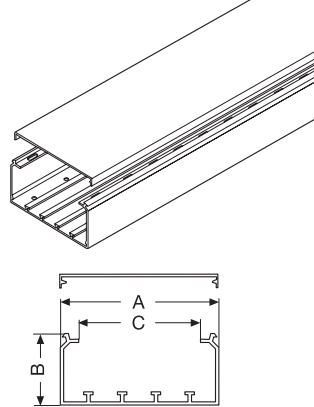
Кабель-каналы для фидеров и кабелей

Кабель-канал для фидеров



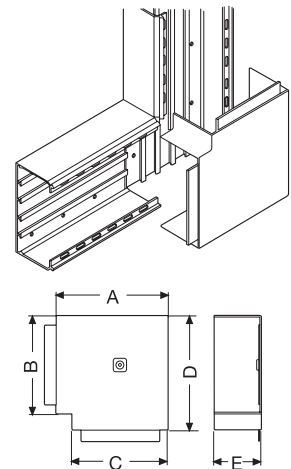
код	A	B
43 002 - 03 042	40	40
43 003 - 03 043	60	40
43 004 - 03 044	80	40
43 005 - 03 045	100	40
43 006 - 03 046	120	40
43 013 - 03 053	60	60
43 014 - 03 054	80	60
43 015 - 03 055	100	60
43 016 - 03 056	120	60
43 017 - 03 057	150	60
43 018 - 03 058	200	60
43 025 - 03 065	100	80
43 026 - 03 066	120	80
43 027 - 03 067	150	80
43 028 - 03 068	200	80

Кабель-канал для кабелей



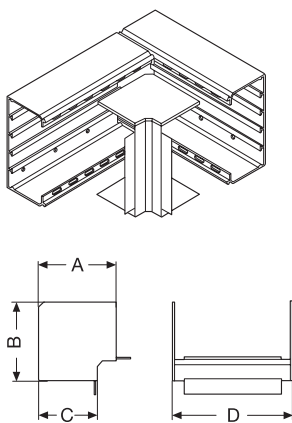
код	A	B	C
43 085 - 03 115	100	40	72
43 086 - 03 116	120	40	92
43 095 - 03 125	100	60	72
43 096 - 03 126	120	60	92
43 097 - 03 127	150	60	122
43 098 - 03 128	200	60	172
43 105 - 03 137	150	80	122
43 106 - 03 138	200	80	172

Плоский угол 90°



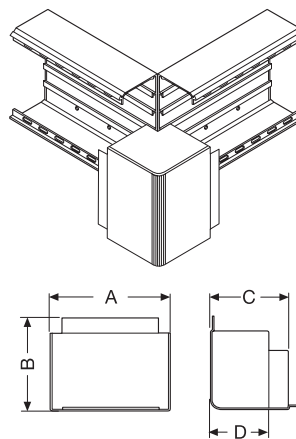
код	A	B	C	D	E
43 152 - 03 192	63	44	44	63	40
43 153 - 03 193	83	64	64	83	40
43 154 - 03 194	103	84	84	103	40
43 155 - 03 195	123	104	104	123	40
43 156 - 03 196	143	124	124	143	40
43 163 - 03 203	83	64	64	83	60
43 164 - 03 204	103	84	84	103	60
43 165 - 03 205	123	104	104	123	60
43 166 - 03 206	143	124	124	143	60
43 167 - 03 207	225	150	150	225	60
43 168 - 03 208	275	200	200	275	60
43 175 - 03 215	123	104	104	123	80
43 176 - 03 216	143	124	124	143	80
43 177 - 03 217	225	150	150	225	80
43 178 - 03 218	275	200	200	275	80

Внутренний угол



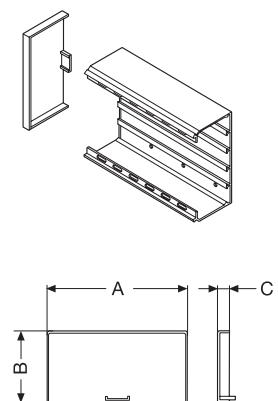
код	A	B	C	D
43 232 - 03 272	60	60	40	44
43 233 - 03 273	60	60	40	64
43 234 - 03 274	60	60	40	84
43 235 - 03 275	60	60	40	104
43 236 - 03 276	60	60	40	124
43 243 - 03 283	80	80	60	64
43 244 - 03 284	80	80	60	84
43 245 - 03 285	80	80	60	104
43 246 - 03 286	80	80	60	124
43 247 - 03 286	195	195	60	150
43 248 - 03 287	195	195	60	200
43 255 - 03 298	100	100	80	104
43 256 - 03 296	100	100	80	124
43 257 - 03 297	220	220	80	150
43 258 - 03 298	220	220	80	200

Внешний угол



код	A	B	C	D
43 312 - 03 352	44	75	60	40
43 313 - 03 353	64	95	80	40
43 314 - 03 354	84	95	80	40
43 315 - 03 355	104	115	100	40
43 316 - 03 356	124	115	120	40
43 323 - 03 363	64	95	80	60
43 324 - 03 364	84	95	80	60
43 325 - 03 365	104	115	100	60
43 326 - 03 366	124	115	100	60
43 327 - 03 367	150	200	200	60
43 328 - 03 368	200	200	200	60
43 335 - 03 375	104	115	100	80
43 336 - 03 376	124	115	100	80
43 337 - 03 377	150	220	220	80
43 338 - 03 378	200	220	220	80

Торцевая заглушка

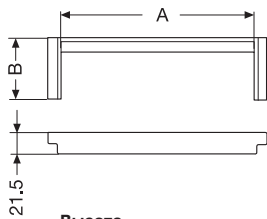
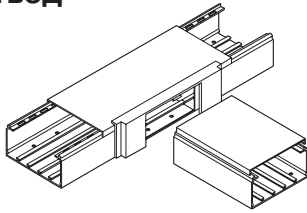


код	A	B	C
43 392 - 03 432	44	42	10
43 393 - 03 433	64	42	10
43 394 - 03 434	84	42	10
43 395 - 03 435	104	42	10
43 396 - 03 436	124	42	10
43 403 - 03 443	64	62	10
43 404 - 03 444	84	62	10
43 405 - 03 445	104	62	10
43 406 - 03 446	124	62	10
43 407 - 03 447	154	62	10
43 408 - 03 448	204	62	10
43 415 - 03 455	104	82	10
43 416 - 03 456	124	82	10
43 417 - 03 457	154	82	10
43 418 - 03 458	200	80	2

Дополнительная техническая информация

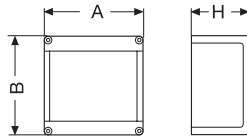
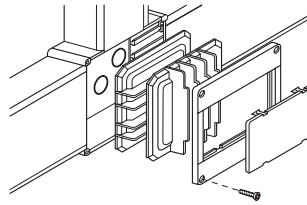
Кабель-каналы для фидеров и кабелей

Плоский Т-образный отвод



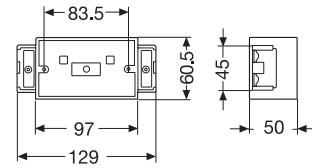
код	Высота кабель-канала	A	B
43475-03515	40	40/60/80/100	64
43488-03528	60	60/80/100/120/150/200	64
43498-03538	80	100/120/150/200	84

Распаячная коробка



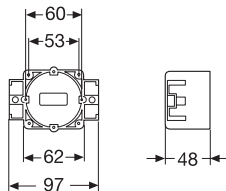
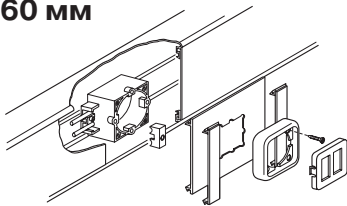
код	Высота кабель-канала	A	B	H
43 681 - 03 686	40	121	121	68
43 682 - 03 687	60	221	221	85

Распределительная коробка с расстоянием между центрами отверстий 83,5 мм



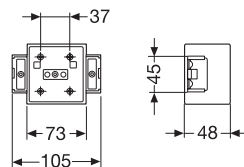
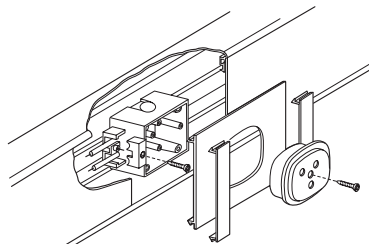
код
03 724

Распределительная коробка с расстоянием между центрами отверстий 60 мм



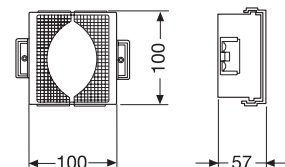
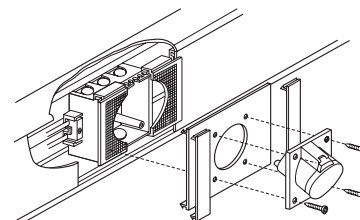
код
03 726

Коробка для телефонной розетки



код
03 730

Монтажная коробка IEC



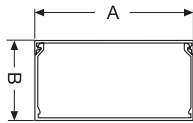
код
03 734

Дополнительная техническая информация

Кабель-каналы для фидеров и кабелей

Сечения кабель-каналов и количество укладываемых в них кабелей

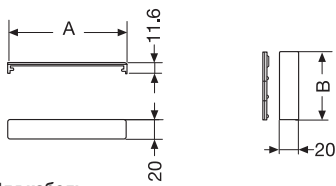
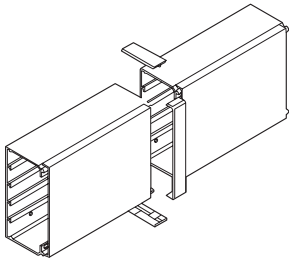
Размер кабель-канала		Площадь поперечного сечения отделения, см ²	Максимальное число однополюсных проводов Н07V-K с 50% коэффициентом понижения, в соотв. с СЕI 64-8						
A	B		Сечение 1,5 мм ²	Сечение 2,5 мм ²	Сечение 4 мм ²	Сечение 6 мм ²	Сечение 10 мм ²	Сечение 16 мм ²	Сечение 25 мм ²
40	40	14.2	74	51	39	23	16	12	7
60	40	20.4	105	74	56	33	23	17	11
80	40	27.5	143	99	76	44	30	23	14
100	40	34.4	179	124	95	55	38	28	18
120	40	41.1	214	148	114	66	45	34	22
60	60	32	166	115	88	51	35	26	17
80	60	42.4	220	153	117	68	47	35	22
100	60	53.6	279	194	148	86	59	44	28
120	60	62.9	327	227	174	101	69	52	33
150	60	79.5	413	287	220	128	88	65	42
200	60	106.8	555	386	295	171	118	88	56
100	80	72.8	379	263	201	117	80	60	38
120	80	86.6	450	313	239	139	95	71	46
150	80	108.8	566	393	301	175	120	89	57
200	80	149.7	758	526	403	234	161	120	77



Дополнительная техническая информация

Кабель-каналы для фидеров и кабелей

Соединительная скоба



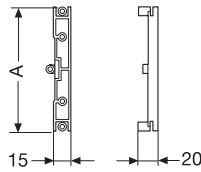
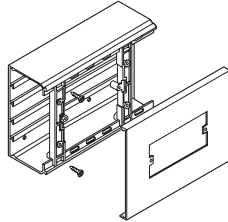
Для кабель-канала с шириной основания

код	A
40	44
60	64
80	84
100	104
120	124
150	154
200	204

Для кабель-канала высотой

код	A	B
40	30	30
60	50	50
80	70	70

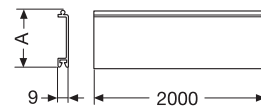
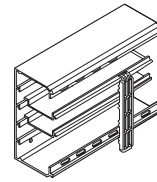
Держатель для выключателей/розеток



Для кабель-канала с шириной основания

код	A
03 711	100
03 712	120
03 713	130

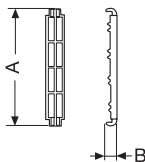
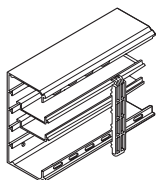
Перегородка



Для кабель-канала высотой

код	A
03 630	40
03 631	60/80

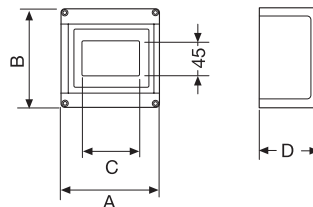
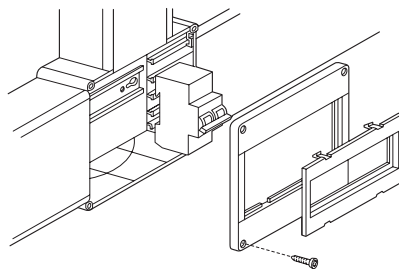
Держатель провода



Для кабель-канала с шириной основания

код	A	B
03 665	100	80
03 666	120	100
03 667	150	130
03 668	200	180

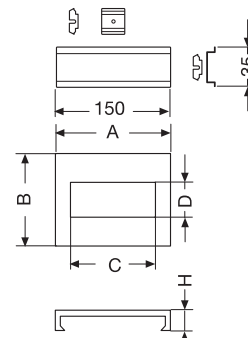
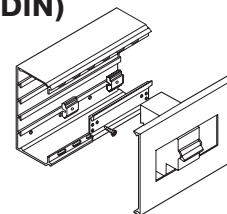
Корпус коробки для модульных устройств



Для кабель-канала высотой

код	A	B	C	D
43 692-03 696	50/100	120	120	71
03 691-03 697	150/200	220	220	175

Накладка коробки для модульных устройств (до 6 DIN)

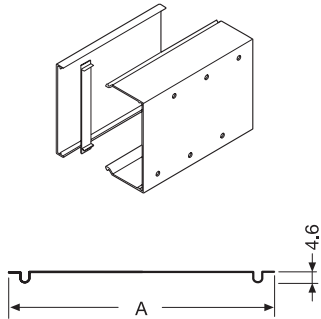


код	A	B	C	D	H
43 846-03 856	150	120	105	45	10
43 847-03 857	150	150	105	45	10
43 848-03 858	150	200	105	45	10

Дополнительная техническая информация

Кабель-каналы для фидеров и кабелей

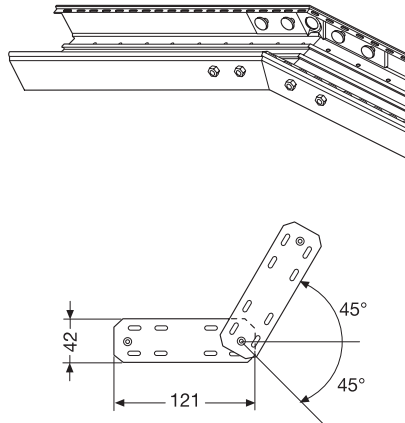
Металлическая стяжка



Для кабель-канала с шириной основания

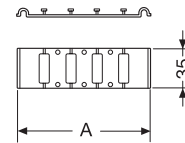
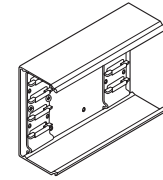
код	Для кабель-канала с шириной основания	A
03 642	40	38
03 643	60	58
03 644	80	78
03 645	100	98
03 646	120	118
03 647	150	148
03 648	200	198

Регулируемое соединительное звено



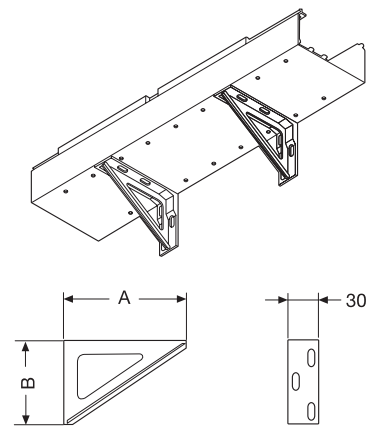
код
03 873

Фиксирующий элемент



код	Для кабель-канала высотой	Число возможных перегородок	A
03 653	60	2	56
03 654	80	2	76
03 655	100	2	96
03 656	120	4	116
03 657	150	4	146

Настенный кронштейн



Для кабель-канала с шириной основания

код	Для кабель-канала с шириной основания	A
03 865	122	82
03 867	202	184

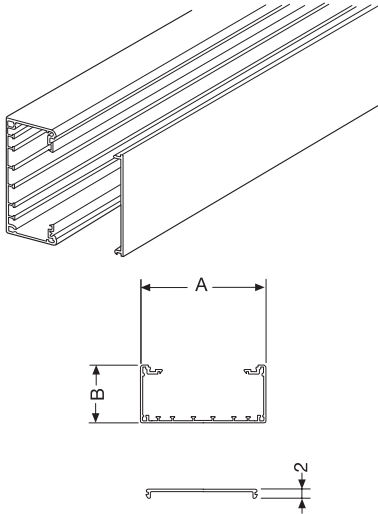
Поперечное сечение в см² доступного пространства кабель-каналов с установленной коробкой

Размер кабель-канала		Площадь поперечного сечения отделения, мм ²	Коробка с расстоянием между центрами отверстий 83,5 мм	Коробка с расстоянием между центрами отверстий 60 мм	Коробка для телефонной розетки	Монтажная коробка IEC
A	B					
80	60	42,6	8	7	0,3	
100	60	53,6	19	18	11	
120	60	62,9	28	27	21	
150	60	79,5	45	44	37	
200	60	106,8	72	71	64	
100	80	72,8	38	37	31	
120	80	86,6	52	51	44	
150	80	108,8	74	73	66	27
200	80	145,7	111	110	103	64

Дополнительная техническая информация

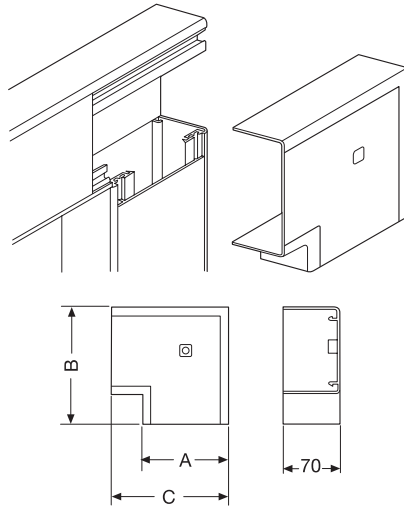
Установочные кабель-каналы

Кабель-канал



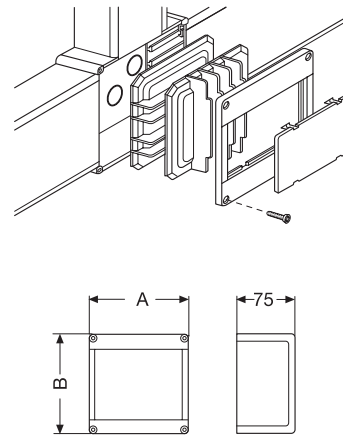
код	A	B
44 010	50	68
44 012	100	68
44 014	150	68
44 016	200	68

Плоский угол 90°



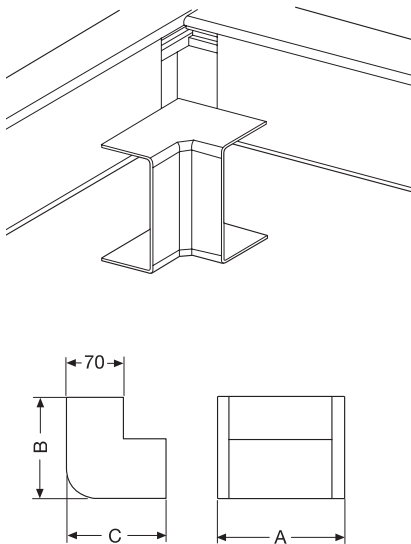
код	A	B	C
44 050	54	95	95
44 052	104	145	145
44 054	154	195	195

Распаячная коробка



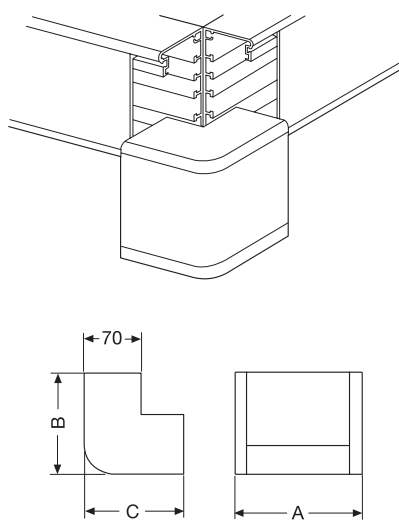
код	Для кабель-канала с шириной основания	
	A	B
44 090	50/100	120
44 092	150/200	220

Внутренний угол



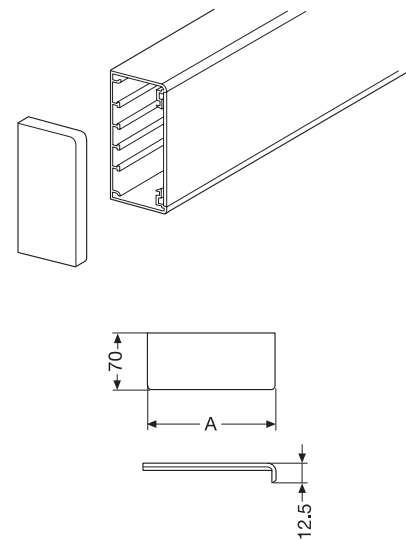
код	A	B	C
44 130	54	120	120
44 132	104	120	120
44 134	154	120	120
44 136	204	120	120

Внешний угол



код	A	B	C
44 170	54	120	120
44 172	104	120	120
44 174	104	120	120
44 176	204	120	120

Торцевая заглушка

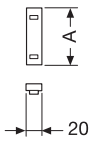
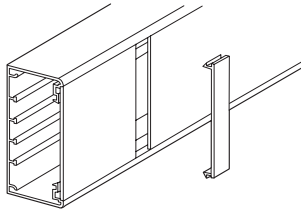


код	A
44 210	55
44 212	105
44 214	155
44 216	205

Дополнительная техническая информация

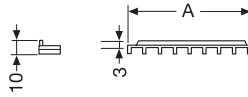
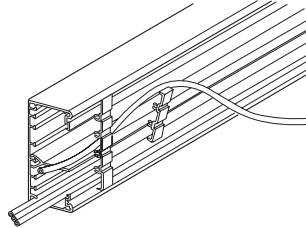
Установочные кабель-каналы

Соединительная скоба для крышек



код	A
44 250	32
44 252	82
44 254	132
44 256	182

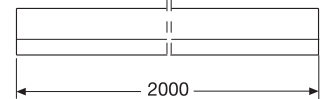
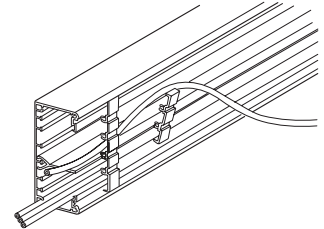
Кабельный фиксирующий элемент



Для кабель-канала с шириной основания

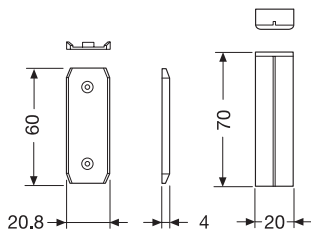
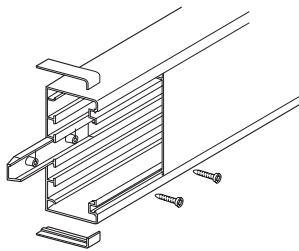
код	Для кабель-канала с шириной основания	A
04 322	100	70
04 324	150	120
04 326	200	170

Перегородка



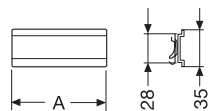
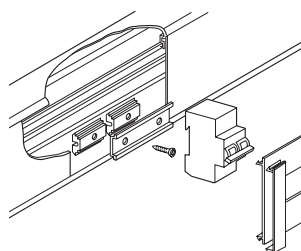
код
44 040

Плоское соединительное звено для кабель-каналов



код
44 291

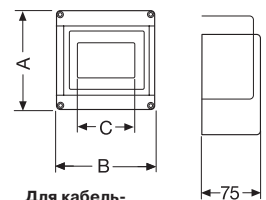
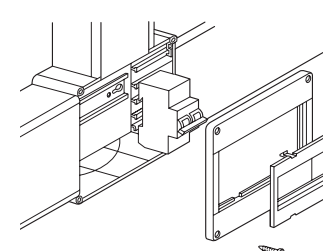
Установочный комплект для модульных устройств



Для кабель-канала с шириной основания

код	Для кабель-канала с шириной основания	Колич. модулей	A
44 634	150	6	100
44 636	200	6	100
44 654	150	10	200
44 656	200	10	200

Кожух для установки модульных устройств размером 17,5x45 мм



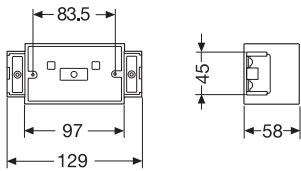
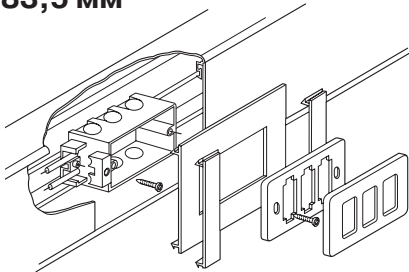
Для кабель-канала с шириной основания

код	Для кабель-канала с шириной основания	A	B	C
44 680	50/100	120	120	71
44 682	150/200	220	220	175

Дополнительная техническая информация

Установочные кабель-каналы

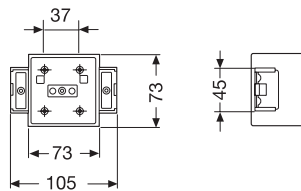
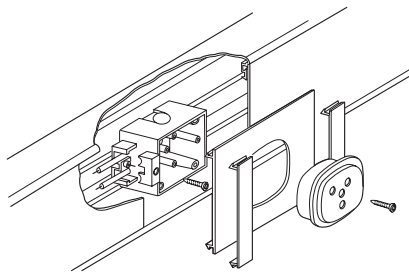
**Коробка для выключателя/
розетки с расстоянием
между центрами отверстий
83,5 мм**



Для кабель-
канала
с шириной
основания

код	
44 352	100
44 354	150
44 356	200

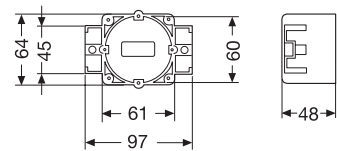
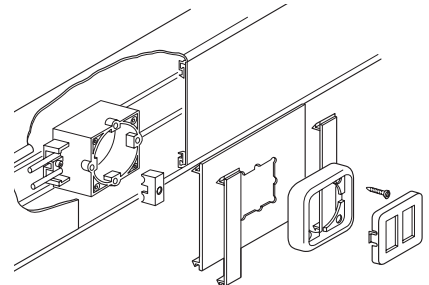
**Коробка для телефонной
розетки**



Для кабель-
канала
с шириной
основания

код	
44 434	150
44 436	200

**Коробка с расстоянием
между центрами 60 мм**



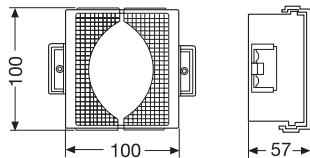
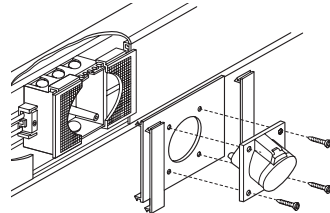
Для кабель-
канала
с шириной
основания

код	
44 452	100
44 454	150
44 456	200

Дополнительная техническая информация

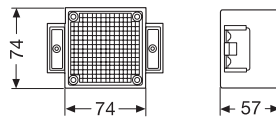
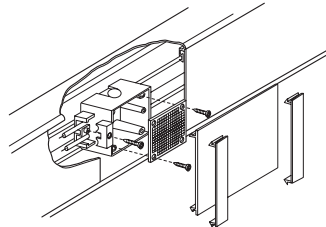
Установочные кабель-каналы

Универсальная регулируемая коробка



код	
44 514	150
44 516	200

Распаячная коробка



код	
44 554	150
44 556	200

Сечение кабель-каналов в см² с установленными в них коробками

Тип коробки	100	150	200
С расстоянием между центрами отверстий 83,5 мм	19,5	45	72
Для телефонной розетки	-	40	66,6
С расстоянием между центрами отверстий 60/67 мм	19	47	75
Регулируемая универсальная	-	38	55
Распаячная 73x73	-	40	66,8

Сечение кабель-каналов и количество укладываемых в них кабелей

Размер кабель-канала	Площадь поперечного сечения отделения, см ²	Максимальное число однополюсных проводов Н07V-K с 50% коэффициентом понижения, в соотв. с СЕI 64-8											Макс. совмест. Н07V-K кабель, (поп. сеч. мм ²)
		Сеч. 6 мм ²	Сеч. 10 мм ²	Сеч. 16 мм ²	Сеч. 25 мм ²	Сеч. 35 мм ²	Сеч. 50 мм ²	Сеч. 70 мм ²	Сеч. 95 мм ²	Сеч. 120 мм ²	Сеч. 150 мм ²	Сеч. 185 мм ²	
	156	163	112	83	53	41	30	22	18	14	12	10	185

Размер кабель-канала	Площадь поперечного сечения отделения, см ²	Максимальное число однополюсных проводов Н07V-K с 50% коэффициентом понижения, в соотв. с СЕI 64-8								Площадь поперечного сечения отделения, см ²	Макс. совмест. Н07V-K кабель, (поп. сеч. мм ²)
		Сеч. 1,5 мм ²	Сеч. 2,5 мм ²	Сеч. 4 мм ²	Сеч. 6 мм ²	Сеч. 10 мм ²	Сеч. 16 мм ²	Сеч. 25 мм ²			
	21.85	113	78	60	35	24	18	11	21.85	150	

Размер	Площадь поперечного сечения отделения, см ²	Сеч. 1,5 мм ²	Сеч. 2,5 мм ²	Сеч. 4 мм ²	Сеч. 6 мм ²	Сеч. 10 мм ²	Сеч. 16 мм ²	Сеч. 25 мм ²	Площадь поперечного сечения отделения, см ²	Макс. совмест. Н07V-K кабель, (поп. сеч. мм ²)	
	A	19.4	98	68	52	30	21	15	10	56.4	150
	B	12.53	65	45	34	20	14	10	6	56.4	150
	C	19.4	98	68	52	30	21	15	10	56.4	150

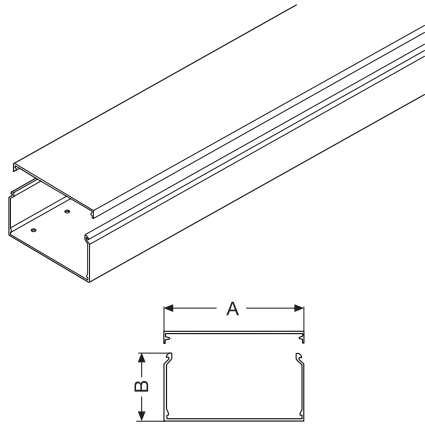
Размер	Площадь поперечного сечения отделения, см ²	Сеч. 1,5 мм ²	Сеч. 2,5 мм ²	Сеч. 4 мм ²	Сеч. 6 мм ²	Сеч. 10 мм ²	Сеч. 16 мм ²	Сеч. 25 мм ²	Площадь поперечного сечения отделения, см ²	Макс. совмест. Н07V-K кабель, (поп. сеч. мм ²)	
	D	10.43	54	37	28	16	11	8	5	88.26	150
	E	9.17	47	33	25	14	10	7	4	88.26	150
	F	13.65	70	49	37	21	15	11	7	88.26	150
	G	12.53	65	33	34	20	14	10	6	88.26	150
	H	13.65	70	37	37	21	15	11	7	88.26	150
	K	9.17	47	38	25	14	10	7	4	88.26	150
	I	10.43	54	35	28	16	11	8	5	88.26	150

Размер	Площадь поперечного сечения отделения, см ²	Сеч. 1,5 мм ²	Сеч. 2,5 мм ²	Сеч. 4 мм ²	Сеч. 6 мм ²	Сеч. 10 мм ²	Сеч. 16 мм ²	Сеч. 25 мм ²	Площадь поперечного сечения отделения, см ²	Макс. совмест. Н07V-K кабель, (поп. сеч. мм ²)	
	L	10.56	54	48	29	17	11	9	5	119.16	150
	M	9.69	50	50	26	15	10	8	5	119.16	150
	N	13.33	69	46	37	21	14	12	7	119.16	150
	O	13.9	72	50	38	22	15	11	7	119.16	150
	P	12.76	66	46	35	20	14	10	6	119.16	150
	Q	13.9	72	50	38	22	15	11	7	119.16	150
	R	13.33	69	48	37	21	14	12	7	119.16	150
	S	9.69	50	35	26	15	10	8	5	119.16	150
	T	10.56	54	38	29	17	11	9	5	119.16	150

Дополнительная техническая информация

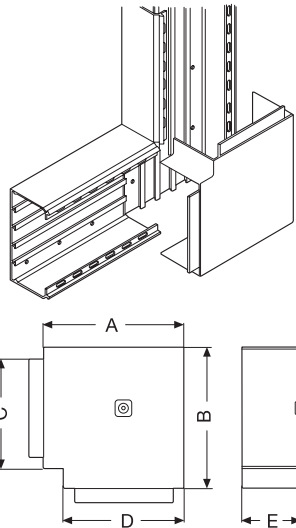
Фидерные кабель-каналы, не содержащие галогенов

Фидерный кабель-канал



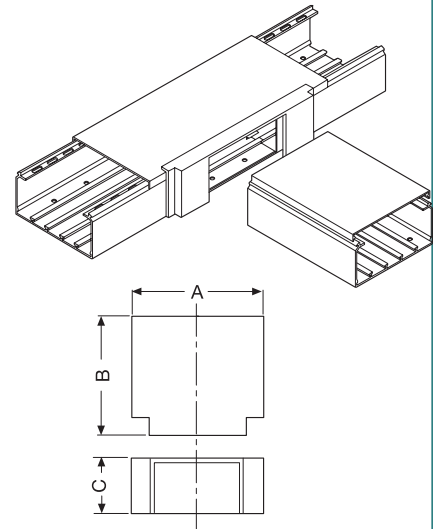
код	A	B
09 010	25	30
09 011	40	30
09 012	40	40
09 013	60	40
09 014	80	40
09 015	100	40
09 016	60	60
09 017	100	60

Плоский угол 90°



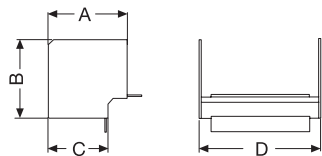
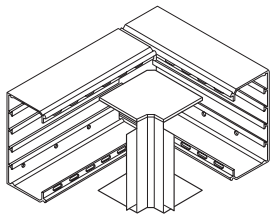
код	A	B	C	D	E
09 140	36	36	25	25	30
09 141	63	63	40	40	30
09 142	63	63	40	40	40
09 143	83	83	60	60	40
09 144	103	103	80	80	40
09 145	123	123	100	100	40
09 146	83	83	60	60	60
09 147	123	123	100	100	60

Плоский Т-образный отвод



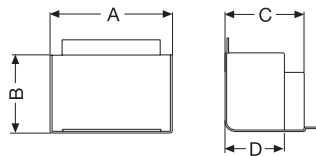
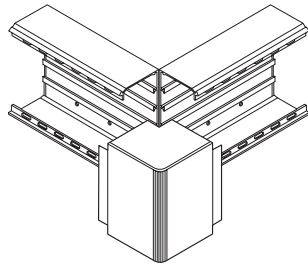
код	A	B	C
09 050	50	39	30
09 051	65	54	30
09 052	128	64	22
09 053	228	64	22

Внутренний угол



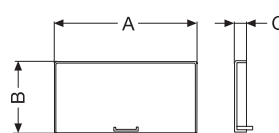
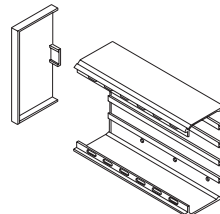
код	A	B	C	D
09 060	55	55	30	30
09 061	55	55	30	46
09 062	60	60	40	44
09 063	60	60	40	64
09 064	60	60	40	84
09 065	60	60	40	104
09 066	80	80	60	64
09 067	80	80	60	104

Наружный угол



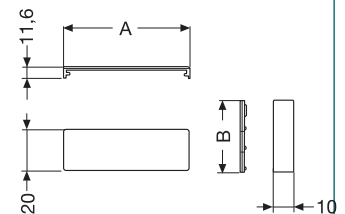
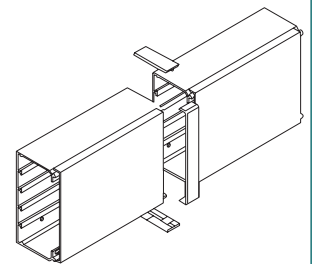
код	A	B	C	D
09 070	31	55	55	-
09 071	46	55	55	-
09 072	44	60	60	40
09 073	64	80	80	40
09 074	84	80	80	40
09 075	104	100	100	40
09 076	64	80	80	60
09 077	104	100	100	60

Торцевая заглушка



код	A	B	C
09 080	25	30	2
09 081	40	30	2
09 082	43	42	10
09 083	63	42	10
09 084	83	42	10
09 085	103	42	10
09 086	63	62	10
09 087	103	62	10

Соединительная скоба



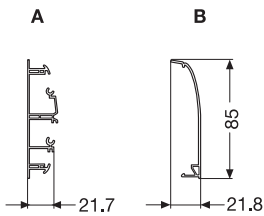
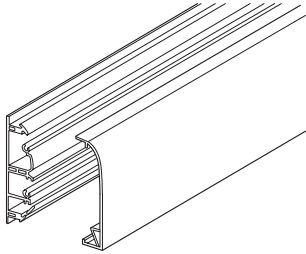
код	A	B	C
09 091	25	30	30
09 092	40	30	30
09 093	40	40	40
09 094	60	40/60	40/60
09 095	80	40	40
09 096	100	40/60	40/60

Для кабель-канала с шириной основания

Дополнительная техническая информация

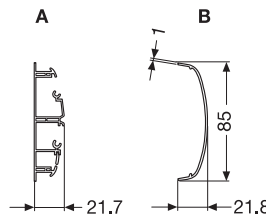
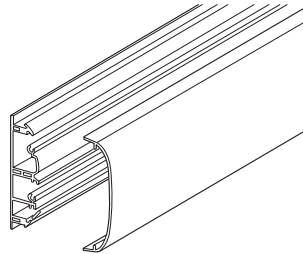
Плинтусные и настенные кабель-каналы

Крышка плинтусного кабель-канала



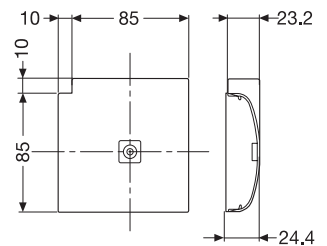
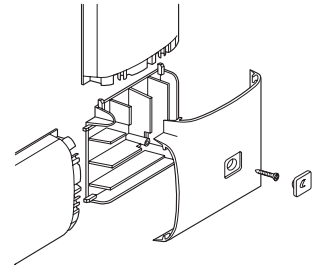
Наим.	код
A	42 010 - 02 011
B	42 015 - 02 016 - 02 017

Крышка настенного кабель-канала



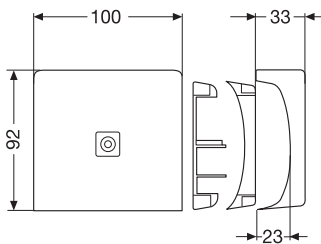
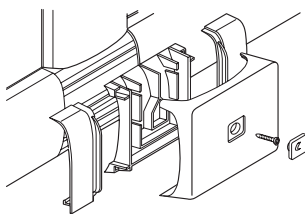
Наим.	код
A	42 010 - 02 011
B	42 012 - 02 013 - 02 014

Плоский угол 90°



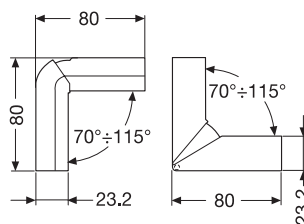
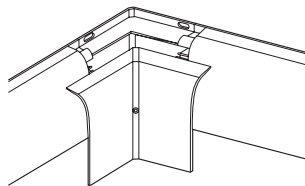
код
42 022 - 02 023 - 02 024
42 025 - 02 026 - 02 027
42 028 - 02 029 - 02 030

Распаячная коробка для выполнения плоских отводов



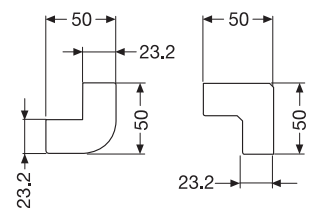
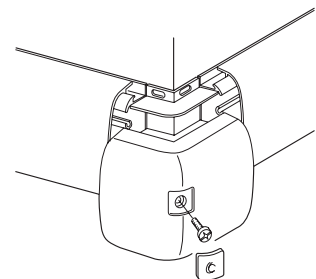
код
42 032 - 02 033 - 02 034

Внутренний угол



код
42 042 - 02 043 - 02 044
42 046 - 02 047 - 02 048
42 049 - 02 050 - 02 051

Наружный угол

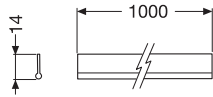
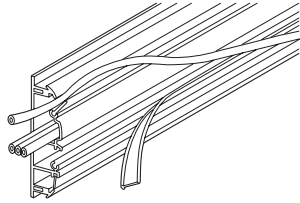


код
42 052 - 02 053 - 02 054
42 056 - 02 057 - 02 058
42 059 - 02 060 - 02 061

Дополнительная техническая информация

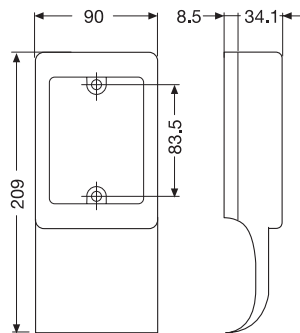
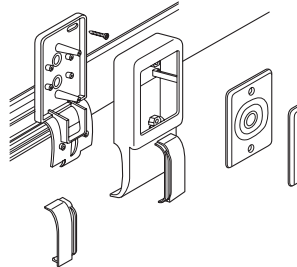
Плентусные и настенные кабель-каналы

Крышка отсека



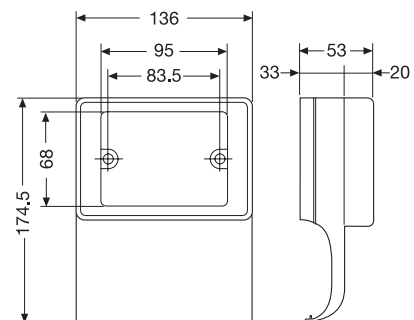
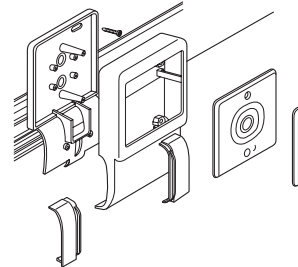
код
02 018

Вертикальная коробка для выключателей/розеток



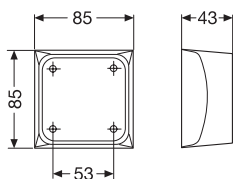
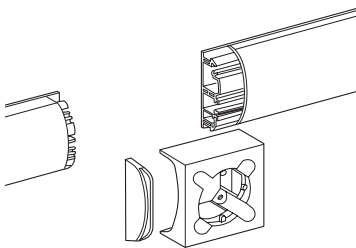
код
42 102 - 02 103 - 02 104

Горизонтальная коробка для выключателей/розеток



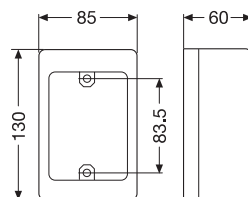
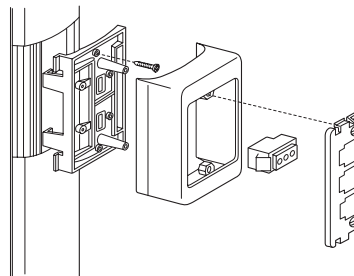
код
42 105 - 02 109 - 02 110

Коробка для выключателей/розеток с расстоянием между центрами отверстий 60/67 мм



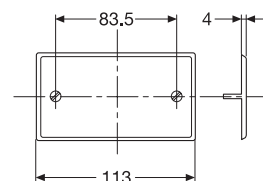
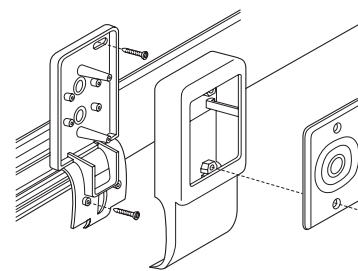
код
42 096 - 02 097 - 02 098

Коробка для выключателей/розеток с расстоянием между центрами отверстий 83,5 мм



код
42 092 - 02 093 - 02 094

Крышка с расстоянием между центрами отверстий 83,5 мм

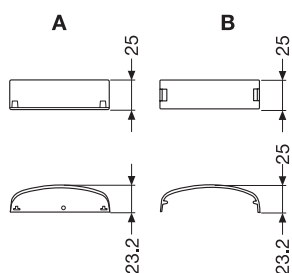
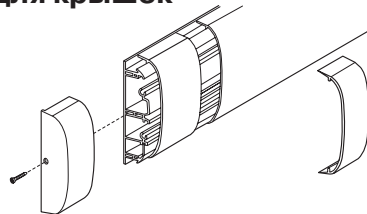


код
42 112 - 42 122

Дополнительная техническая информация

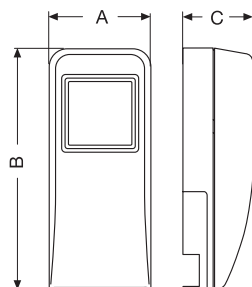
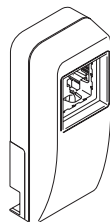
Плнтусные и настенные кабель-каналы

Торцевая заглушка
и соединительная скоба
для крышек



Изд.	код
A	42 062 - 02 063 - 02 064
A	42 065 - 02 066 - 02 067
A	42 068 - 02 069 - 02 070
B	42 072 - 02 073 - 02 074
B	42 075 - 02 076 - 02 077

Коробка для установки
стандартной розетки



код	A	B	C
42 600	66	155	44
42 601	118,2	155	44
42 605	66	155	57
42 606	66	155	57
42 607	66	155	57

Сечения кабель-каналов и количество укладываемых в них кабелей

Плнтусный и настенный кабель-каналы

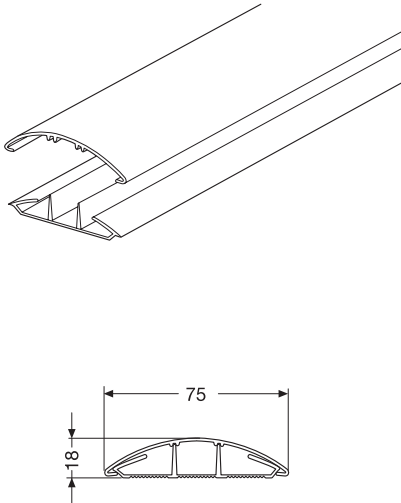


Отделение	Площадь поперечного сечения отделения, см ²	Максимальное число однополюсных проводов Н07V-K с 50% коэффициентом понижения, в соотв. с СЕI 64-8				Макс. совмест. Н07V-K кабель, (поп. сеч. мм ²)
		Сечение 1,5 мм ²	Сечение 2,5 мм ²	Сечение 4 мм ²	Сечение 6 мм ²	
A	4.33	20	16	14	11	10
B	3.01	14	11	10	7	10
C	1.90	9	7	6	5	10

Дополнительная техническая информация

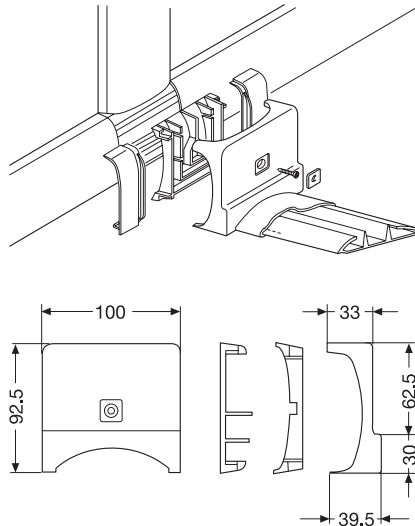
Напольные кабель-каналы

Напольный кабель-канал



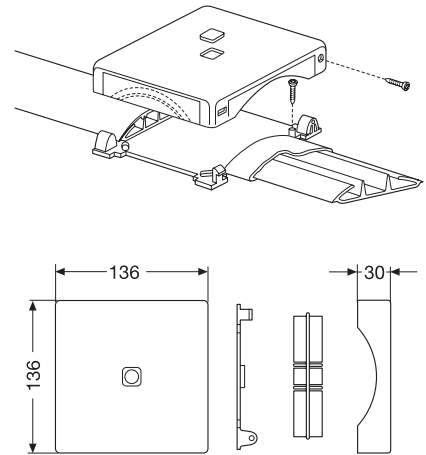
код
42 512 - 02 513 - 02 514 - 02 515

Плинтусная коробка



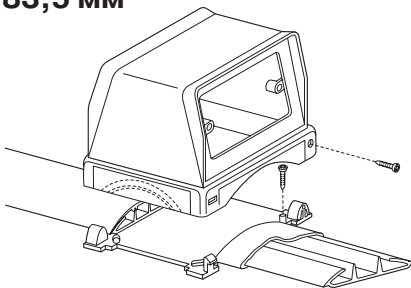
код
42 522 - 02 523 - 02 524

Напольная распаячная коробка отвода



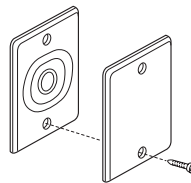
код
42 532 - 02 533 - 02 534 - 02 535

Напольная коробка для выключателей/розеток с расстоянием между центрами отверстий 83,5 мм



код
42 542 - 02 543 - 02 544 - 02 545

Крышка с расстоянием между центрами отверстий 83,5 мм



код
42 112 - 42 122

Сечения кабель-каналов и количество укладываемых в них кабелей

Напольный кабель-канал

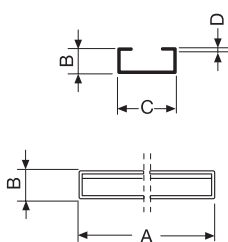
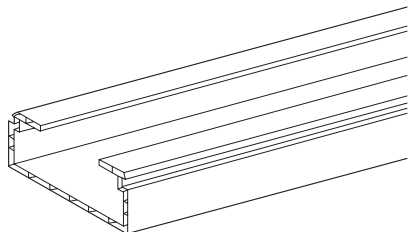


Отделение	Площадь поперечного сечения отделения, см ²	Максимальное число однополюсных проводов Н07V-K с 50% коэффициентом понижения, в соотв. с СЕI 64-8				Макс. совмест. Н07V-K кабель, (поп. сеч. мм ²)
		Сечение 1,5 мм ²	Сечение 2,5 мм ²	Сечение 4 мм ²	Сечение 6 мм ²	
D	4.46	20	16	12	7	6
E	4.9	22	17	13	8	6
F	4.46	20	16	12	7	6

Дополнительная техническая информация

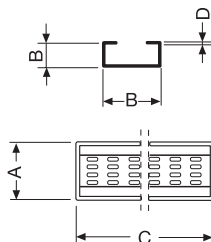
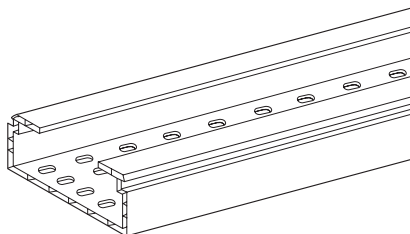
Пластиковые кабель-каналы промышленного применения

Кабель-канал IP40



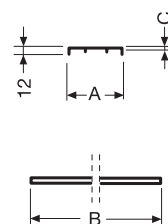
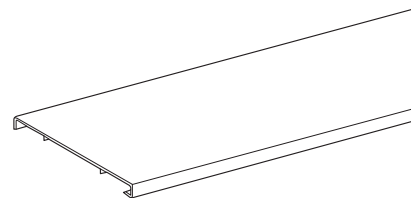
код	A	B	C	D
08 101	100	60	3000	3
08 102	150	60	3000	3
08 103	200	60	3000	5
08 105	300	60	3000	5
08 106	300	100	3000	5.5
08 107	400	100	3000	5.5

Кабельный лоток IP20



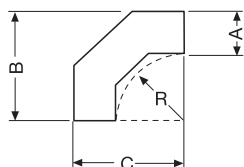
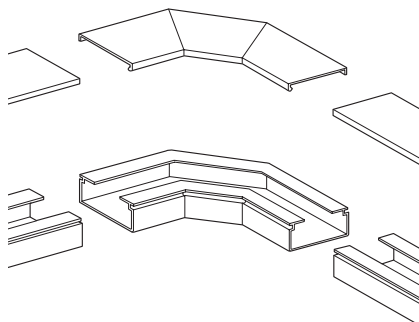
код	A	B	C	D
08 111	100	60	3000	5
08 112	150	60	3000	5
08 113	200	60	3000	5
08 115	300	60	3000	5
08 116	300	100	3000	5
08 117	400	100	3000	6

Крышка



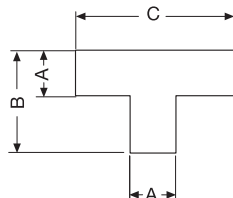
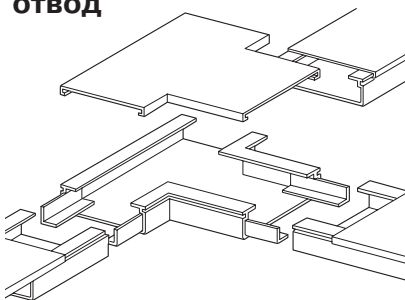
код	A	B	C
08 121	100	3000	2
08 122	150	3000	2
08 123	200	3000	2
08 125	300	3000	2.5
08 126	400	3000	3

Плоский угол 90°



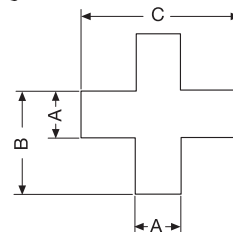
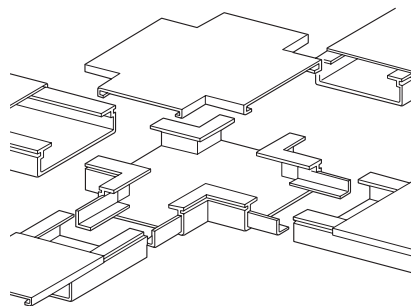
код	A	B	C	R
08 131	100	290	290	190
08 132	150	360	360	210
08 133	200	520	520	320
08 135	300	720	720	400
08 136	300	720	720	400
08 137	400	780	780	380

Плоский Т-образный отвод



код	A	B	C
08 141	100	205	315
08 142	150	300	450
08 143	200	380	560
08 145	300	500	700
08 146	300	500	700
08 147	400	600	800

Плоский крестообразный отвод

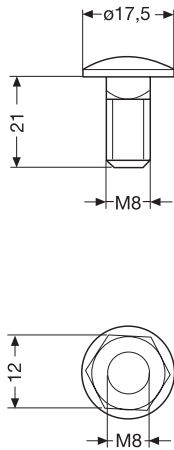


код	A	B	C
08 161	100	200	295
08 162	150	295	450
08 163	200	360	510
08 165	300	395	610
08 166	300	470	645
08 167	400	595	800

Дополнительная техническая информация

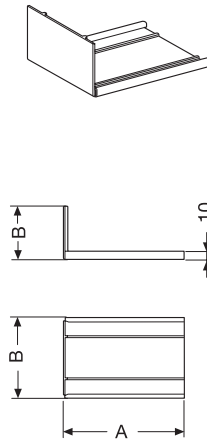
Пластиковые кабель-каналы промышленного применения

Винт с гайкой



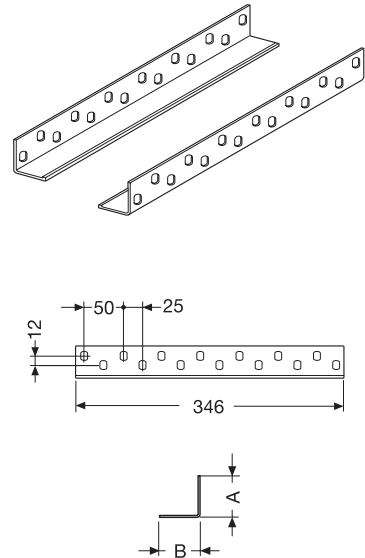
код	Материал
08 190	Технический полимер
08 192	Нержавеющая сталь

Торцевая заглушка



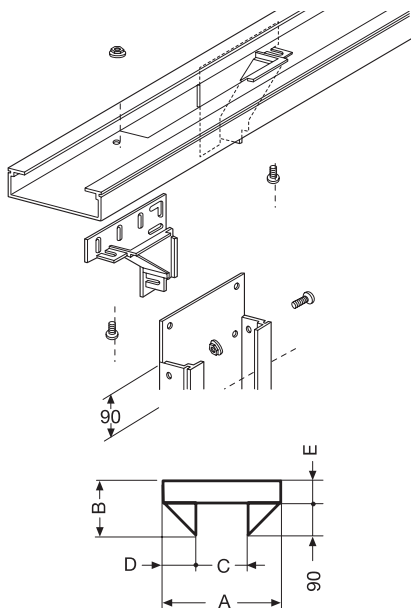
код	A	B
08 151	100	58
08 152	150	58
08 153	200	58
08 154	300	58
08 155	300	98
08 156	400	98

Прямое соединительное звено



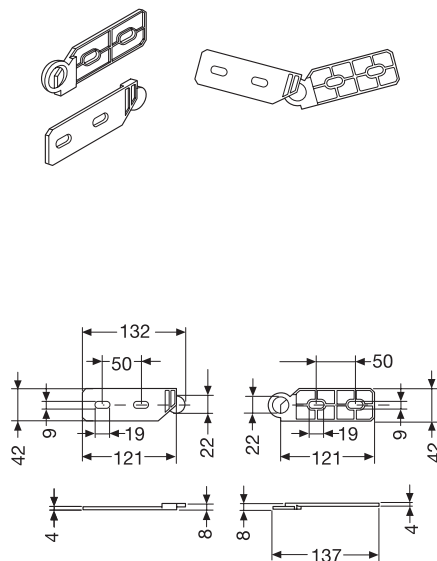
код	Для кабель-канала высотой	A	B
08 175	60		
08 176	100		

Элемент для подсоединения отвода

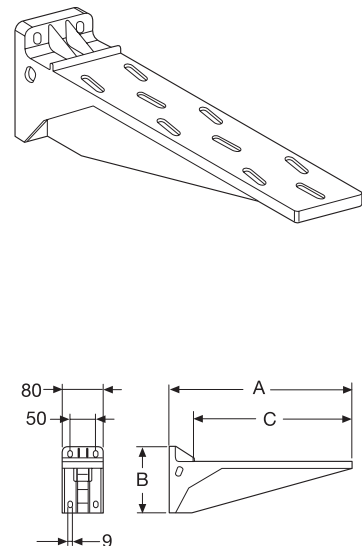


A	B	C	D	E
280	150	100	90	60
330	150	150	115	60
380	150	200	90	60
480	150	300	90	60
480	190	300	90	100
580	190	400	90	100

Регулируемое соединительное звено



Настенный пластмассовый стенной кронштейн



код	A	B	C	Масса, кг	Максим. нагрузка при 30 °С, кг
08 181	60	60	60	280	150
08 182	60	60	60	330	150
08 183	60	60	60	380	150
08 184	60	60	60	480	150
08 185	100	100	100	480	190

Дополнительная техническая информация

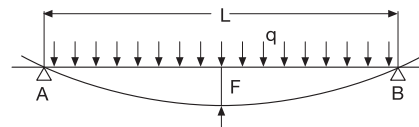
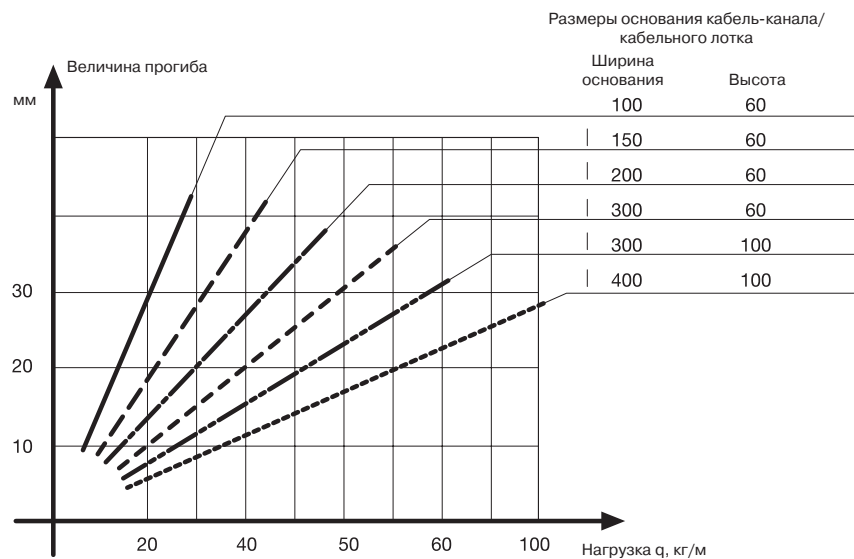
Пластиковые кабель-каналы промышленного применения

Сечение кабель-каналов и количество укладываемых в них кабелей

Размер кабель-канала или кабельного лотка	Площадь поперечного сечения отделения, см ²	Максимальное число однополюсных проводов Н07V-K с 50% коэффициентом понижения, в соотв. с CEI 64-8												Макс. совмест. Н07V-K кабель, (поп. сеч. мм ²)
		Сеч. 6 мм ²	Сеч. 10 мм ²	Сеч. 16 мм ²	Сеч. 25 мм ²	Сеч. 35 мм ²	Сеч. 50 мм ²	Сеч. 70 мм ²	Сеч. 95 мм ²	Сеч. 120 мм ²	Сеч. 150 мм ²	Сеч. 185 мм ²	Сеч. 240 мм ²	
	46.25	74	51	38	24	19	14	10	8	6	5	4	3	240
	73.75	118	82	60	38	30	22	16	13	10	8	7	5	240
	101.25	163	112	83	53	41	30	22	18	14	12	10	7	240
	156.25	252	173	128	82	64	47	34	27	22	18	14	11	240
	274.25	442	304	225	144	112	83	60	48	39	31	25	30	240
	369.25	595	410	304	194	151	111	81	65	53	42	34	27	240

График максимальной нагрузки кабель-каналов и кабельных лотков

- Равномерно распределенная нагрузка (q)
- Кабель-каналы/кабельные лотки жестко закреплены на двух опорах (A, B)
- Пролет 2000 мм (L)
- Максимальное значение прогиба находится в середине пролета (F)
- Температура в помещении 20 °С

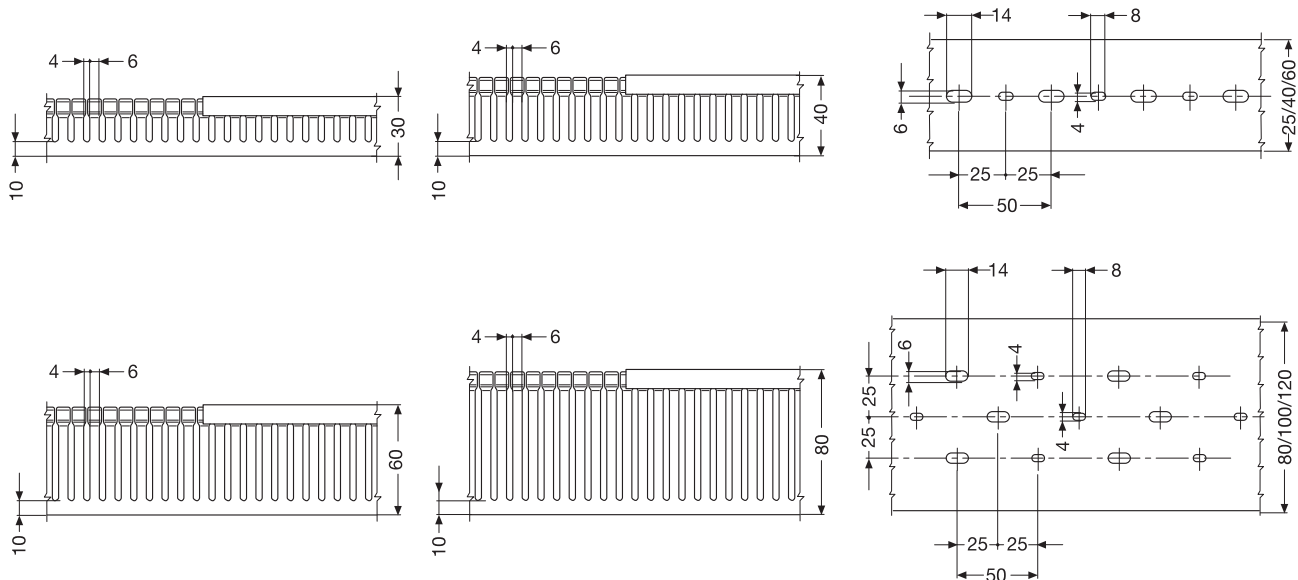


Дополнительная техническая информация

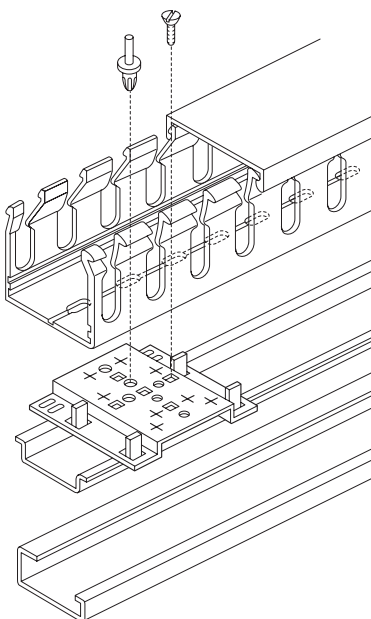
Кабельные короба, не содержащие галогенов

Не содержащий галогенов кабельный короб, перфорированный с промежуточным расстоянием 4/6 мм

Стандарт CEI 23-22 распространяется на пластиковые кабель-каналы и аксессуары к ним, предназначенные для механической защиты и поддержки кабелей в распределительных электрощитах в системах с максимальным номинальным напряжением до 1000 В переменного тока и до 1500 В постоянного тока.

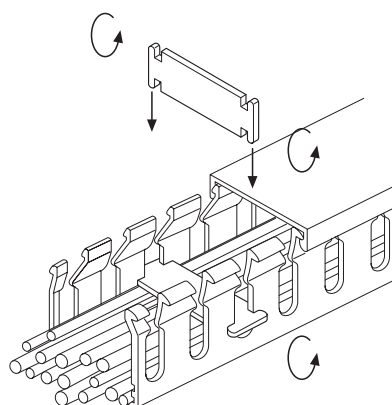


Пластиковые основания и заклепки для крепления кабель-каналов



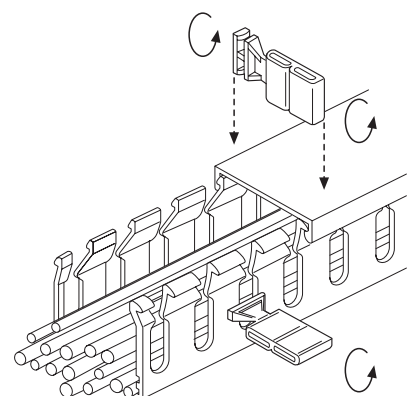
код
05 214 - 05 216 - 05 210

Пластиковые держатели для кабеля



код
05 224 - 05 226 - 05 228 - 05 230

Пластиковые этикетки для кабеля



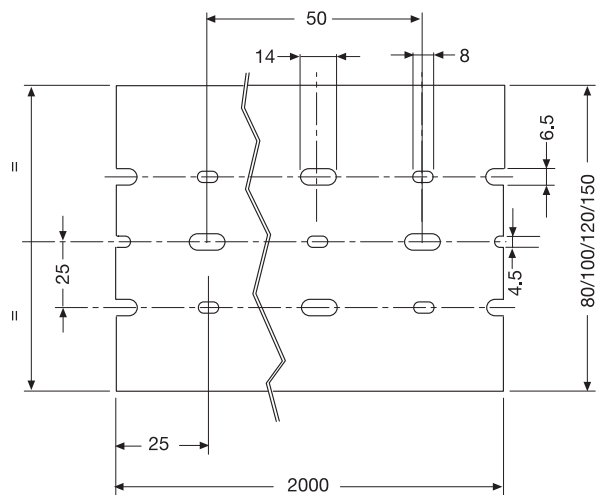
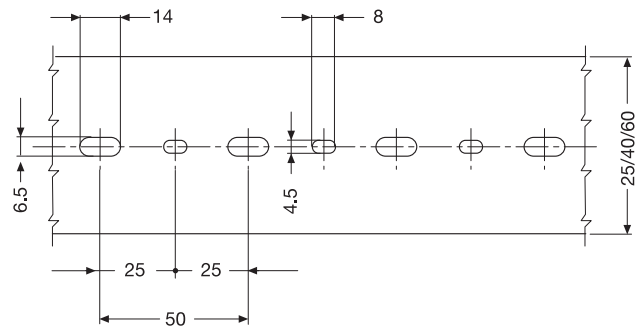
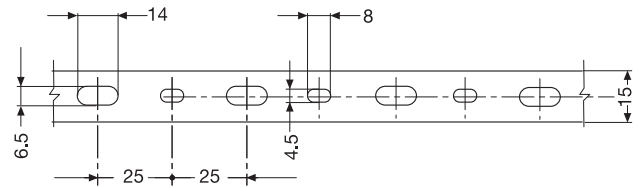
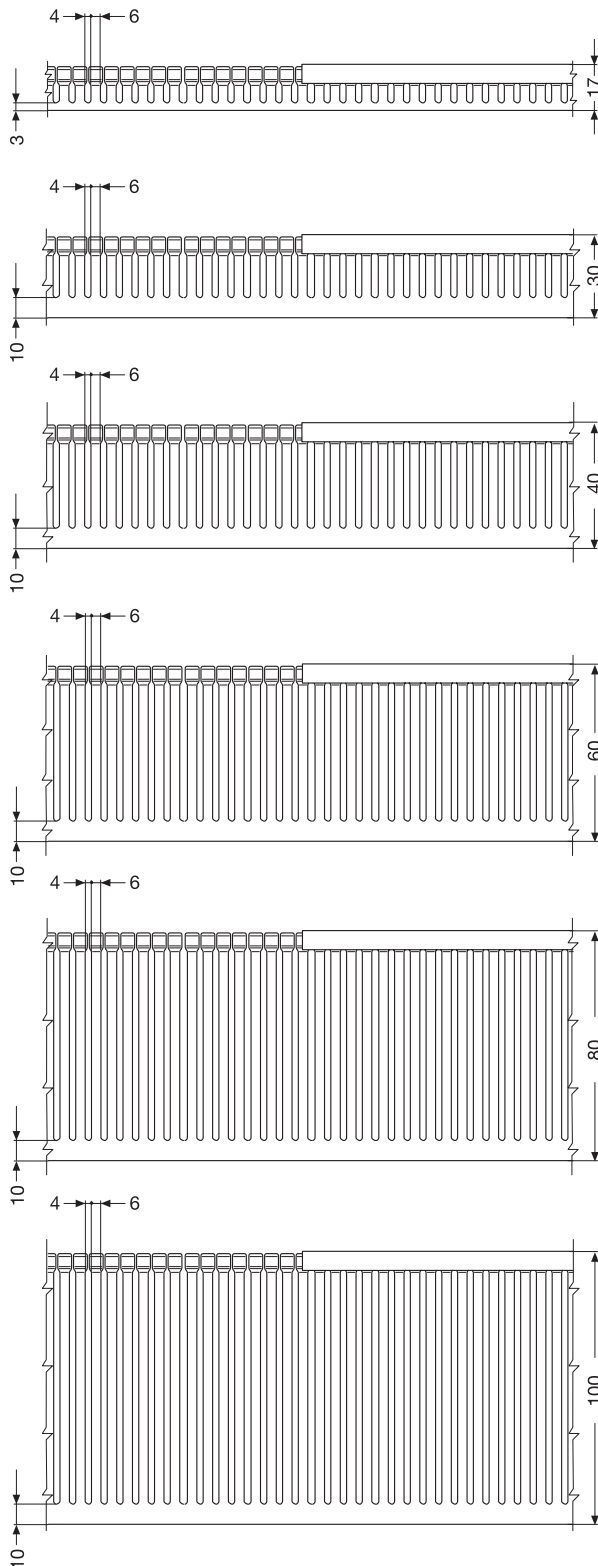
код
05 240

Дополнительная техническая информация

Кабель-каналы из термопластика

Кабельный короб из термопластика перфорированный с промежуточным расстоянием 4/6 мм

Стандарт CEI 23-22 распространяется на пластиковые кабель-каналы и аксессуары к ним, предназначенные для механической защиты и поддержки кабелей в распределительных электрощитах в системах с максимальным номинальным напряжением до 1000 В постоянного тока. Знак IMQ.

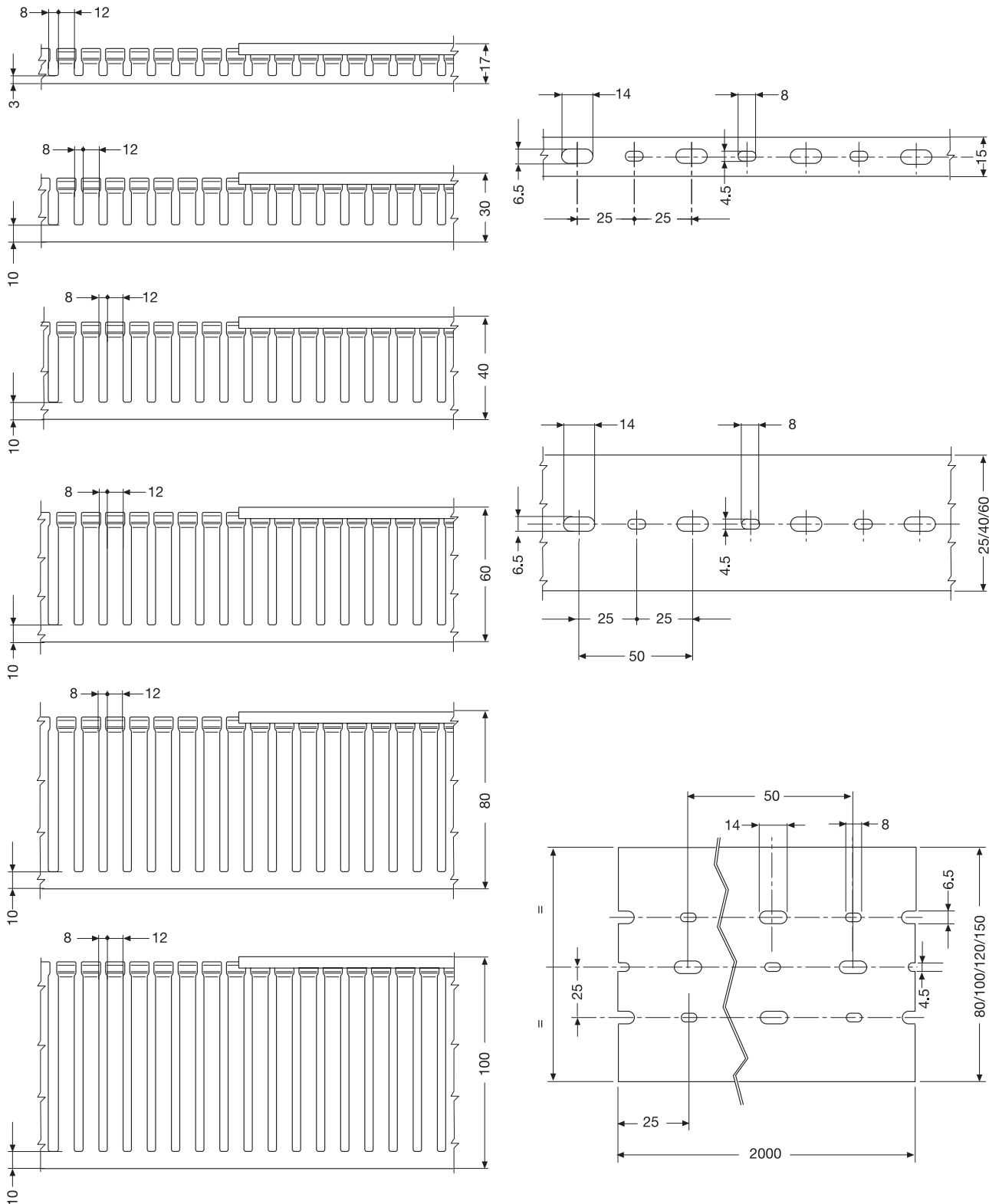


Дополнительная техническая информация

Кабель-каналы из термопластика

Кабельный короб из термопластика перфорированный с промежуточным расстоянием 8/12 мм

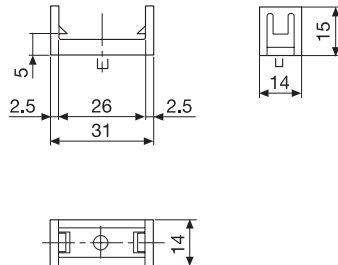
Стандарт CEI 23-22 распространяется на пластиковые кабель-каналы и аксессуары к ним, предназначенные для механической защиты и поддержки кабелей в распределительных электрощитах в системах с максимальным номинальным напряжением до 1000 В постоянного тока. Знак IMQ.



Дополнительная техническая информация

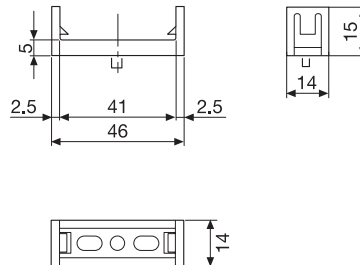
Аксессуары к кабель-каналам

Быстросъемный зажим для крепления кабель-канала с шириной основания 25 мм



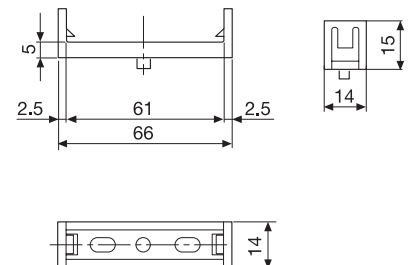
код
05 250

Быстросъемный зажим для крепления кабель-канала с шириной основания 40 мм



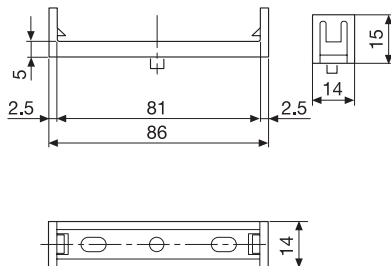
код
05 252

Быстросъемный зажим для крепления кабель-канала с шириной основания 60 мм



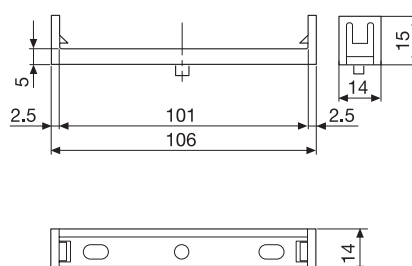
код
05 254

Быстросъемный зажим для крепления кабель-канала с шириной основания 80 мм



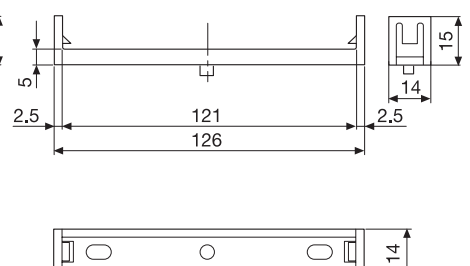
код
05 256

Быстросъемный зажим для крепления кабель-канала с шириной основания 100 мм



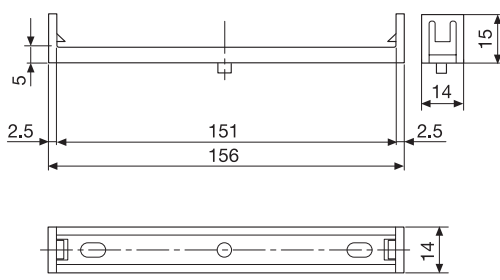
код
05 258

Быстросъемный зажим для крепления кабель-канала с шириной основания 120 мм



код
05 260

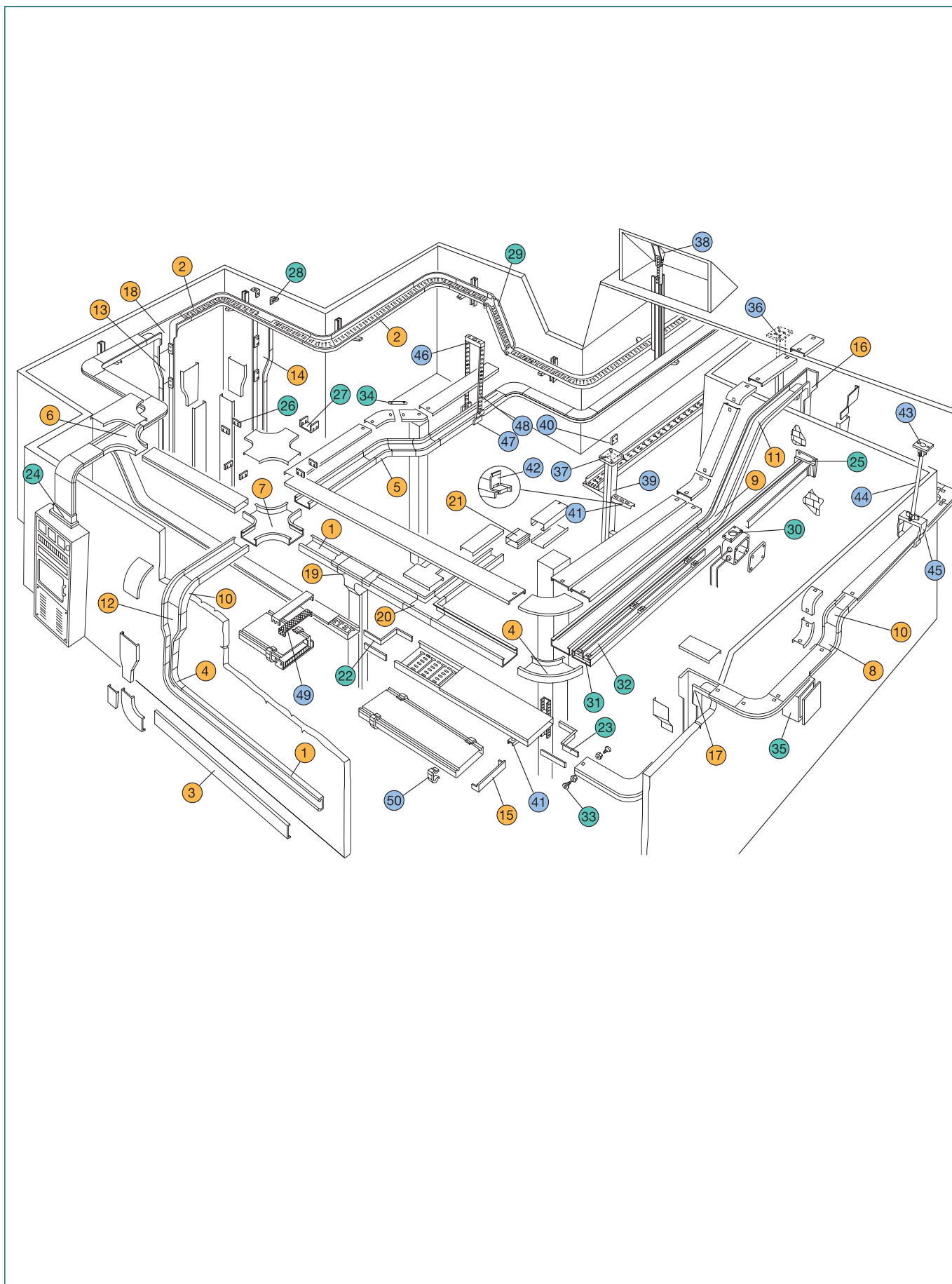
Быстросъемный зажим для крепления кабель-канала с шириной основания 150 мм



код
05 262

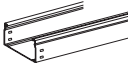
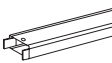
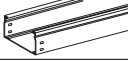
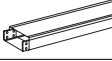
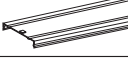






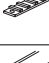
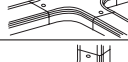



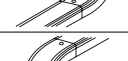
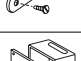
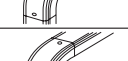
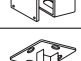

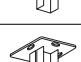



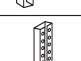



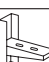
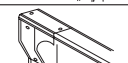






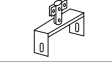
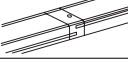
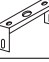
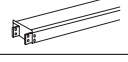
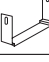
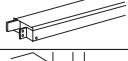


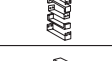




Дополнительная техническая информация

Алюминиевые кабель-каналы



Дополнительная техническая информация

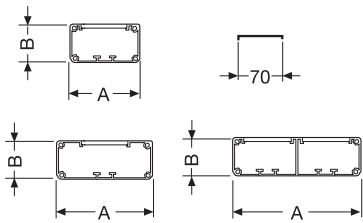
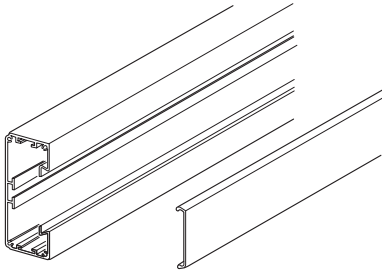
Алюминиевые кабель-каналы

1		Кабель-канал с IP40	26		Плоский узел
2		Кабель-канал с IP20	27		Механическое соединение
3		Крышка	28		Вертикальный узел 90°
4		Плоский угол 90°	29		Регулируемый вертикальный узел
5		Плоский угол 45°	30		Отводное соединение
6		Плоский T-образный отвод	31		Крепежный элемент
7		Плоский крестообразный отвод	32		Перегородка
8		Восходящий угол 90°	33		Винт и гайка
9		Восходящий угол 45°	34		Мост для заземления
10		Нисходящий угол 90°	35		Распаячная коробка
11		Нисходящий угол 45°	36		Одинарная анкерная пластина
12		Концентрическое сужающее соединение	37		Двойная анкерная пластина
13		Левостороннее сужающее соединение	38		Регулируемая анкерная пластина
14		Правостороннее сужающее соединение	39		C-образная подвесная рейка
15		Торцевая заглушка	40		Накладная пластина
16		Левый нисходящий угловой сегмент 90°	41		Консольный кронштейн
17		Правый нисходящий угловой сегмент 90°	42		Кронштейн с пружинным фиксатором для кабель-канала
18		Вертикальный плоский T-образный отвод	43		Пластина с кольцевым выступом для трубы
19		Вертикальный плоский T-образный отвод с сужением	44		Труба
20		Плоский T-образный отвод с сужением	45		Поперечина с кольцевым выступом для трубы
21		Выравнивающий элемент	46		Потолочная фиксирующая поперечина
22		Левосторонний сужающий элемент	47		Подвесная опора
23		Правосторонний сужающий элемент	48		Перфорированная планка
24		Соединительный фланец для крепления к распределительному щиту	49		Герметичный узел
25		Настенный фланец	50		Зажимы с защелками

Дополнительная техническая информация

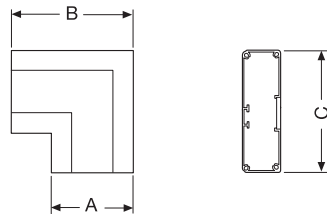
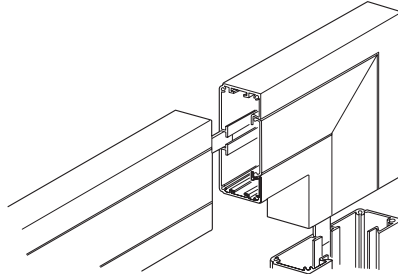
Алюминиевые кабель-каналы

Алюминиевый кабель-канал высотой 60 мм с крышкой



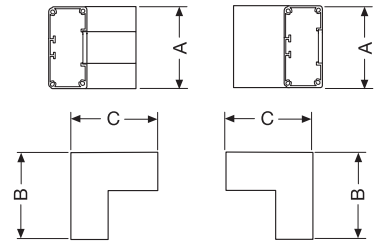
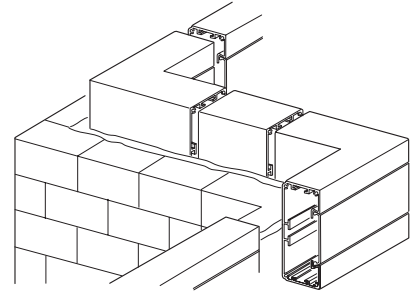
A	B	Толщина кабель-канала	Масса кг/м
110	60	1.7	1.8
150	60	1.7	2.3
200	60	1.7	3.4

Плоский угол



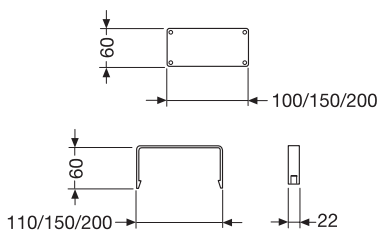
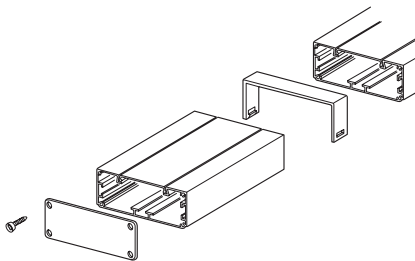
A	B	C
110	160	160
150	200	200
200	200	200

Внутренний и наружный углы

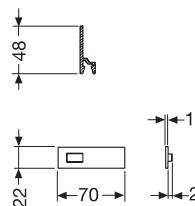
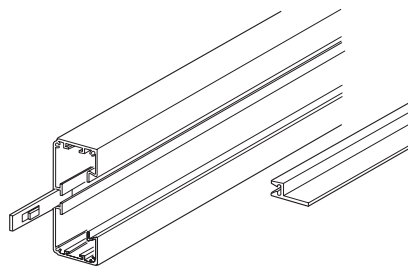


A	B	C
110	160	160
150	200	200
200	200	200

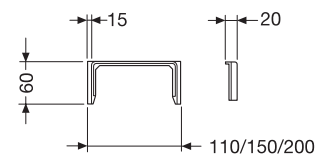
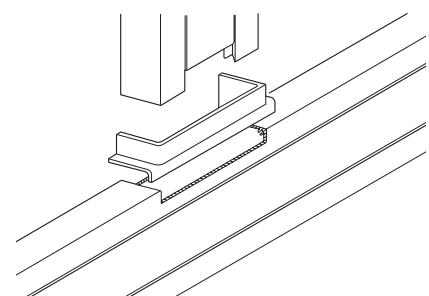
Торцевая заглушка и соединительная скоба



Перегородка и плоское соединительное звено кабель-канала



Плоский Т-образный отвод

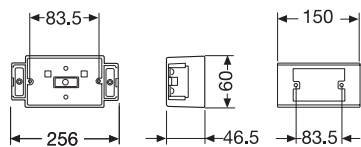
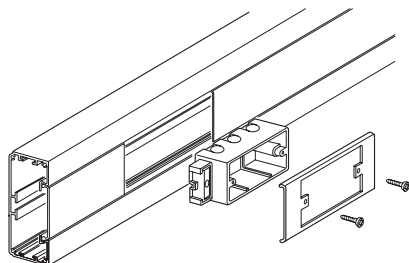


11

Дополнительная техническая информация

Алюминиевые кабель-каналы

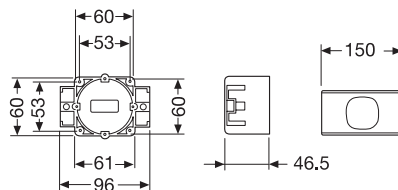
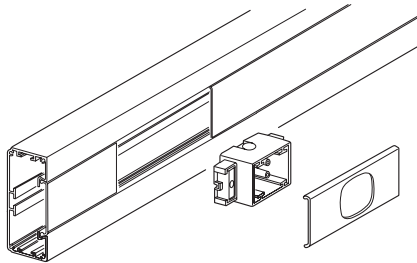
Коробка для выключателей/
розеток с расстоянием
между центрами
отверстий 83,5 мм



код

04 858

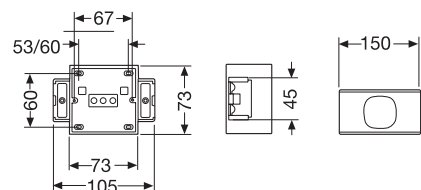
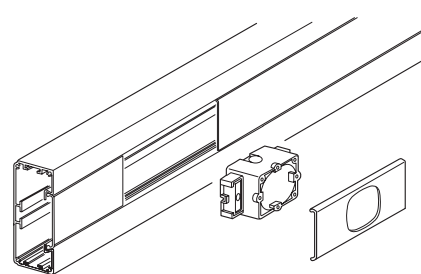
Коробка для выключателей/
розеток с расстоянием
между центрами
отверстий 60 мм



код

04 860

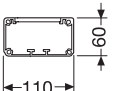
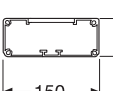
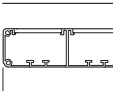
Коробка для телефонной
розетки



код

04 862

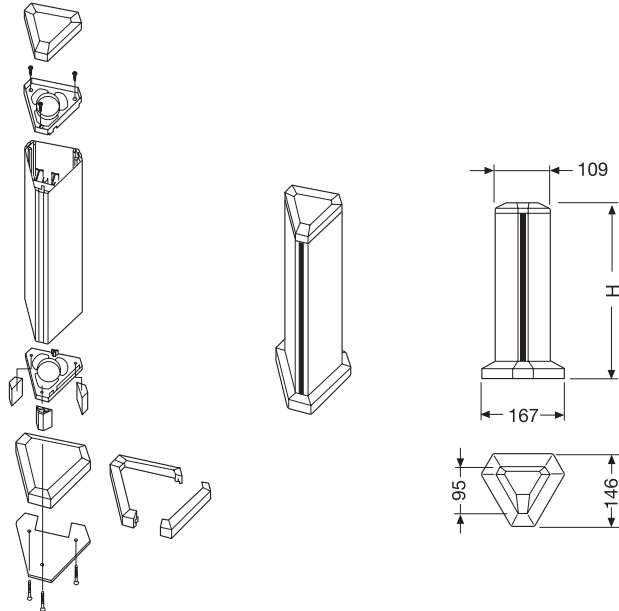
Сечение кабель-каналов и количество укладываемых в них кабелей

Размер кабель-канала	Площадь поперечного сечения отделения, см ²	Максимальное число однополюсных проводов Н07V-K с 50% коэффициентом понижения, в соотв. с СЕI 64-8											Макс. совмест. Н07V-K кабель, (поп. сеч. мм ²)
		Сеч. 6 мм ²	Сеч. 10 мм ²	Сеч. 16 мм ²	Сеч. 25 мм ²	Сеч. 35 мм ²	Сеч. 50 мм ²	Сеч. 70 мм ²	Сеч. 95 мм ²	Сеч. 120 мм ²	Сеч. 150 мм ²		
	43	70	47	34	20	15	10	6	4	2	1	240	
	62	114	78	56	34	26	18	12	9	6	4	240	
	2x40	2x68	2x45	2x32	2x18	2x13	2x8	2x4	2x2	2x2	2x1	240	

Дополнительная техническая информация

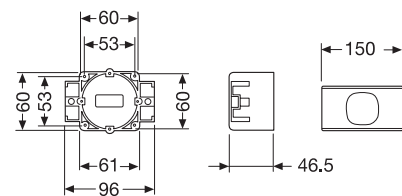
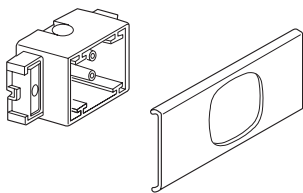
Алюминиевые мини-колонны

Мини-колонны



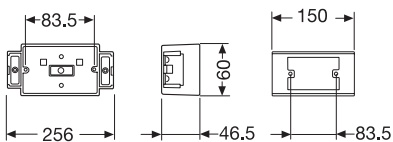
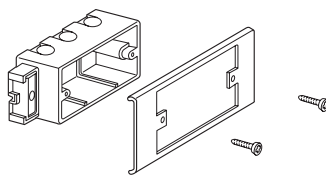
код	высота, мм
04 870	350
04 871	660
04 872	2800

**Коробка для выключателей/
розеток с расстоянием
между центрами
отверстий 60 мм**



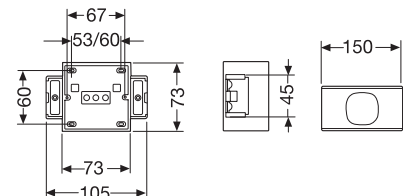
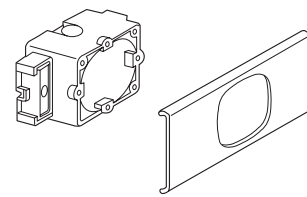
код
04 860

**Коробка для выключателей/
розеток с расстоянием
между центрами
отверстий 83,5 мм**



код
04 858

**Коробка для телефонной
розетки**

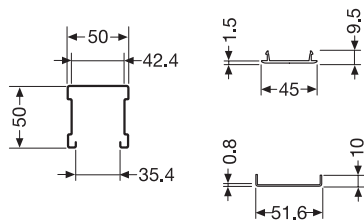
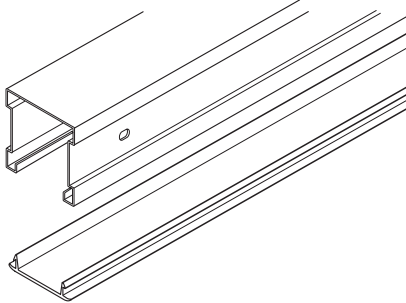


код
04 862

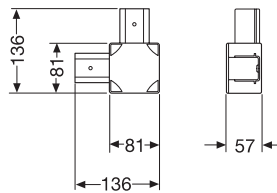
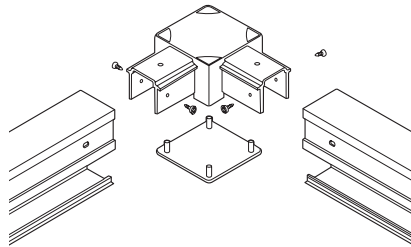
Дополнительная техническая информация

Металлические кабель-каналы для монтажа внутри оборудования и для осветительных сетей

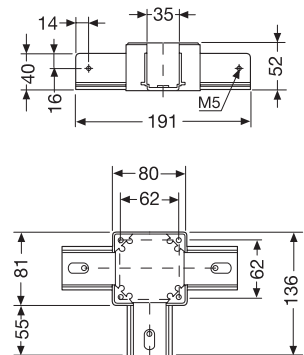
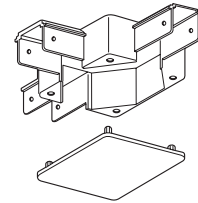
Металлический кабель-канал сечением 50x50 мм



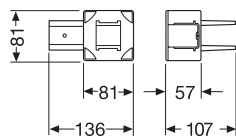
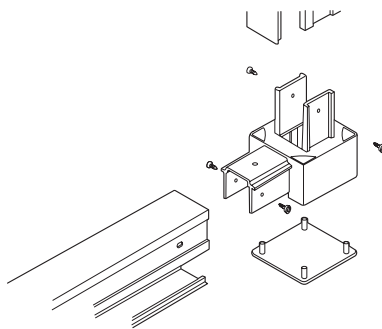
Плоский угол 90°



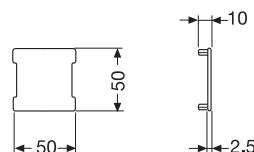
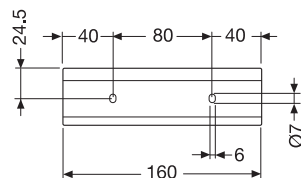
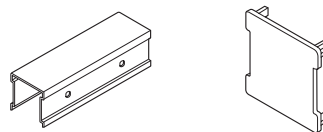
Плоский Т-образный отвод



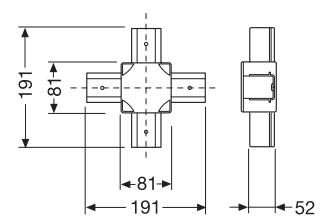
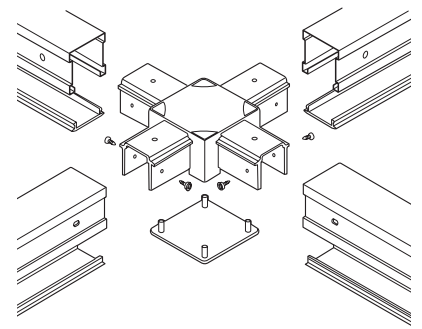
Левые/правые угловые сегменты



Узел механической/электрической стыковки и торцевая заглушка



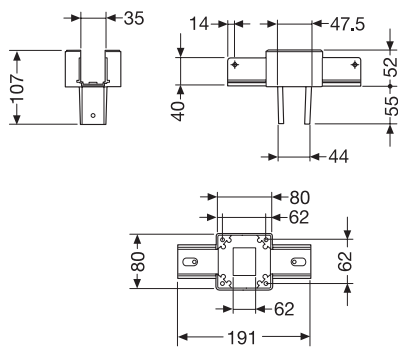
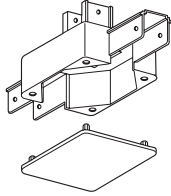
Плоский крестообразный отвод



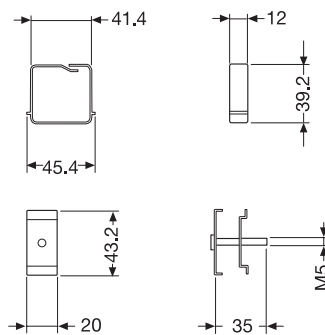
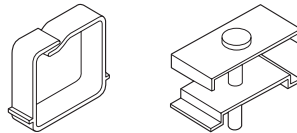
Дополнительная техническая информация

Металлические кабель-каналы для монтажа внутри оборудования и для осветительных сетей

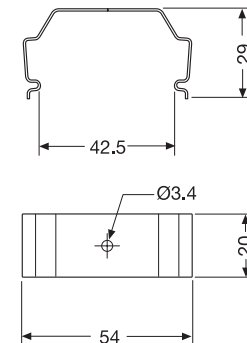
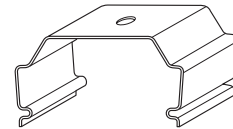
Вертикальный Т-образный отвод



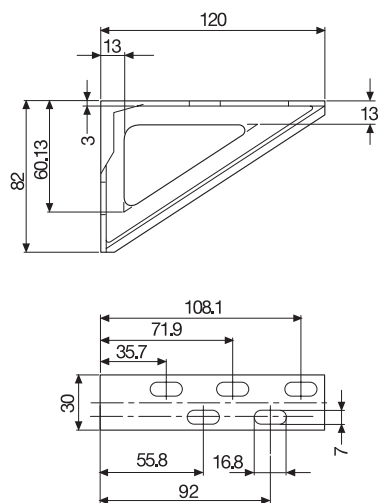
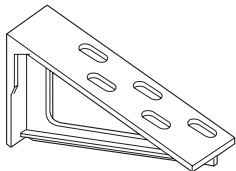
Кабельный держатель и опора для оборудования



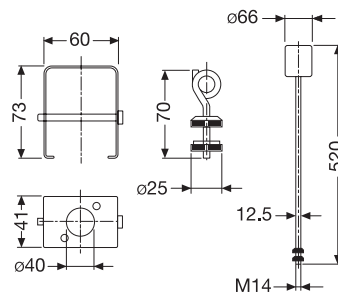
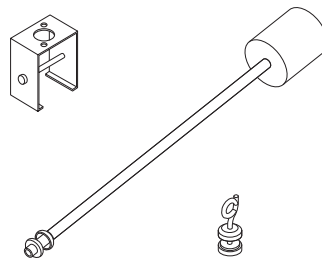
Зажим для фиксации крышки



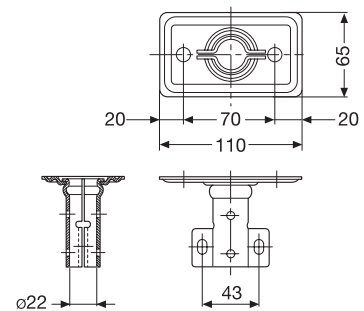
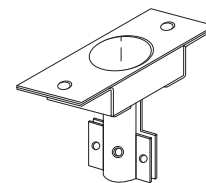
Пластиковый кронштейн



Опора, гак и стержень с резьбой для подвеса кабель-канала

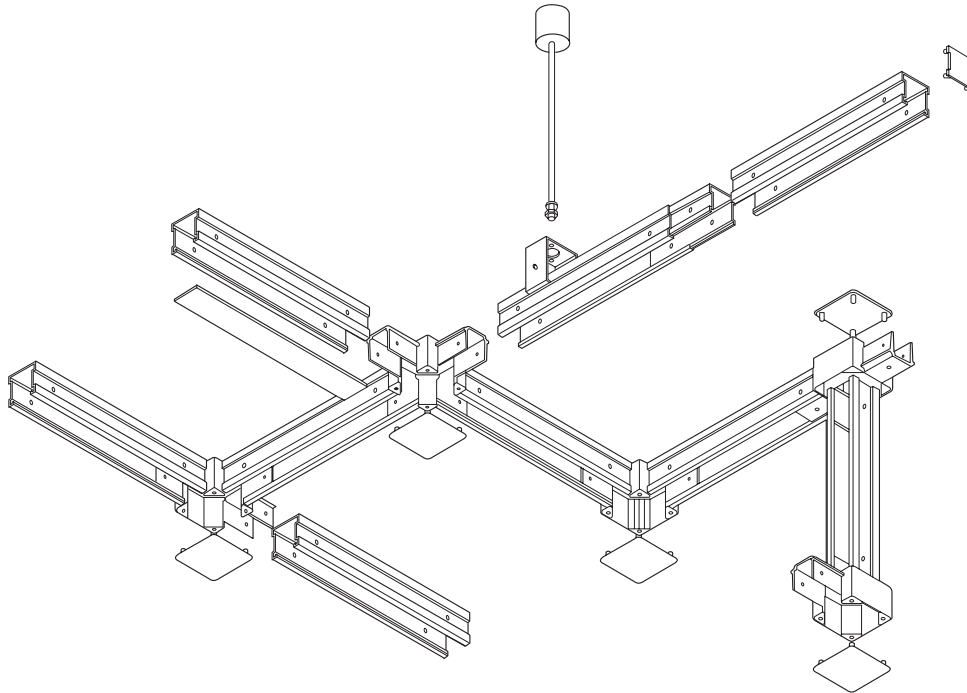


Пластина с кольцевым выступом для трубы Ø 20-25 мм



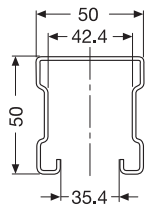
Дополнительная техническая информация

Сечения кабель-каналов и количество укладываемых в них кабелей



Сечения кабель-каналов и количество укладываемых в них кабелей

Металлический кабель-канал сечением 50x50 мм

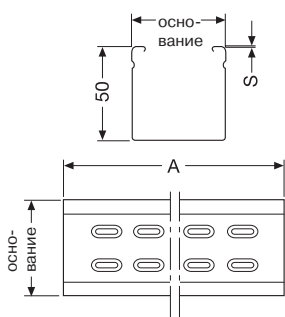
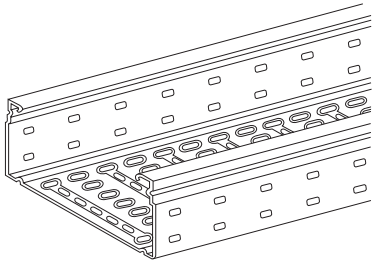


Площадь поперечного сечения отделения, см ²	Сечение 1,5 мм ²	Максимальное число однополюсных проводов Н07V-К с 50% коэффициентом понижения, в соотв. с CEI 64-8					Сечение 16 мм ²	Макс. совмест. Н07V-К кабель, (поп. сеч. мм ²)
		Сечение 2,5 мм ²	Сечение 4 мм ²	Сечение 6 мм ²	Сечение 10 мм ²	Сечение 16 мм ²		
19	80	55	30	19	15	9	25	

Дополнительная техническая информация

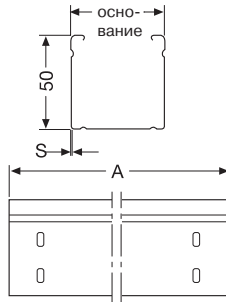
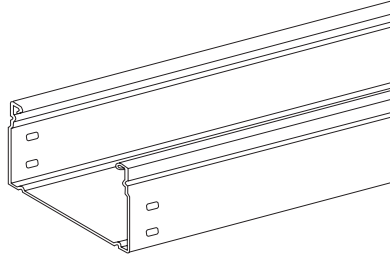
Кабель-каналы высотой 50 мм с гальванизированным покрытием типа сендзимир

Перфорированный кабель-канал IP20



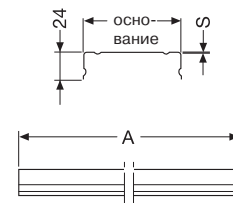
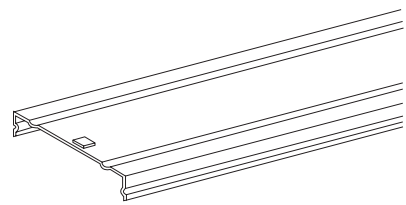
основание	A	S
100	3000	0,8
150	3000	0,8
200	3000	1,0
300	3000	1,0
400	3000	1,2
500	3000	1,2

Кабель-канал IP40



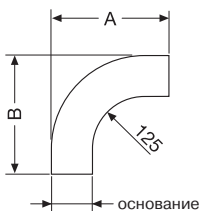
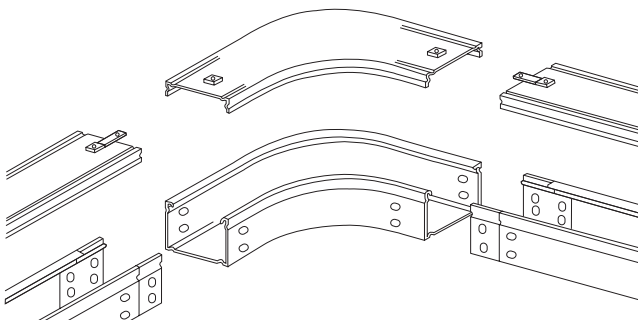
основание	A	S
100	3000	0,8
150	3000	0,8
200	3000	1,0
300	3000	1,0
400	3000	1,2
500	3000	1,2

Крышка к кабель-каналам IP20 и IP40



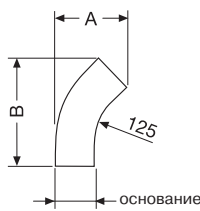
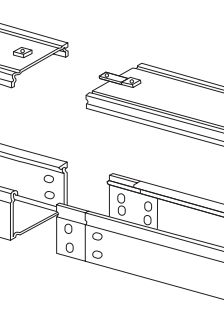
основание	A	S
100	3000	0,6
150	3000	0,6
200	3000	0,6
300	3000	0,6
400	3000	0,8
500	3000	0,8

Плоский угловой сегмент 90°



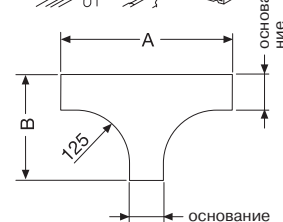
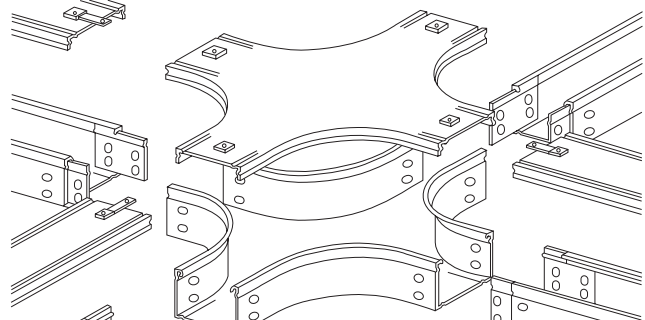
основание	A	B
100	265	265
150	315	315
200	365	365
300	465	465
400	565	565
500	665	665

Плоский угловой сегмент 45°



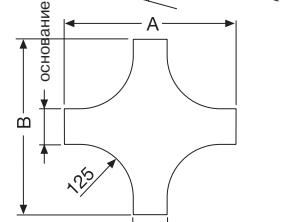
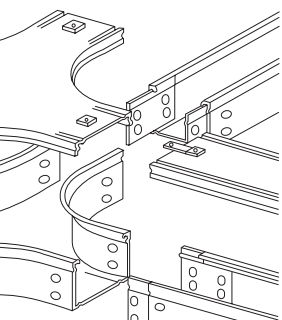
основание	A	B
100	165	227
150	216	263
200	265	298
300	365	369
400	465	440
500	565	510

Плоский Т-образный отвод



основание	A	B
100	430	265
150	480	315
200	510	365
300	630	465
400	730	565
500	830	665

Плоский крестообразный отвод

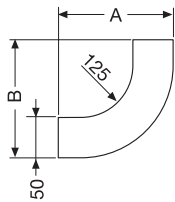
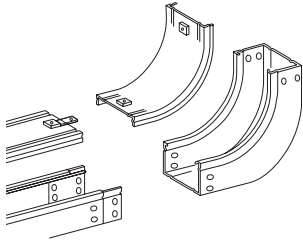


основание	A	B
100	430	430
150	480	480
200	530	530
300	630	630
400	730	730
500	830	830

Дополнительная техническая информация

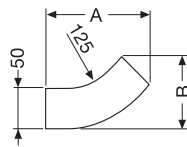
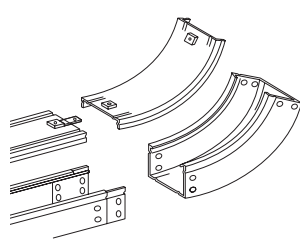
Кабель-каналы высотой 50 мм с гальванизированным покрытием типа сендзимир

**Восходящие
угловые
сегменты 90°**



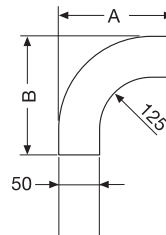
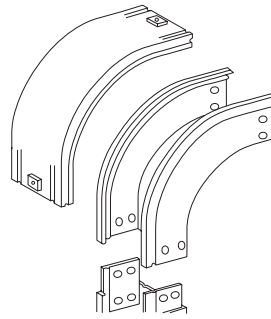
основание	A	B
100	240	240
150	240	240
200	240	240
300	240	240
400	240	240
500	240	240

**Восходящие
угловые
сегменты 45°**



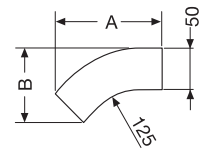
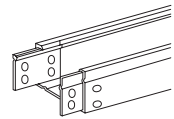
основание	A	B
100	210	140
150	210	140
200	210	140
300	210	140
400	210	140
500	210	140

**Нисходящие
угловые
сегменты 90°**



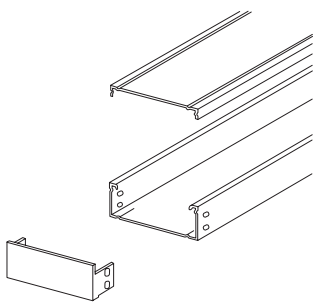
основание	A	B
100	240	240
150	240	240
200	240	240
300	240	240
400	240	240
500	240	240

**Нисходящие
угловые
сегменты 45°**



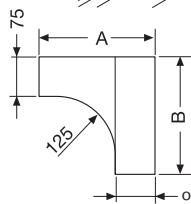
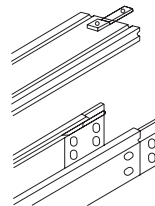
основание	A	B
100	210	140
150	210	140
200	210	140
300	210	140
400	210	140
500	210	140

Торцевая заглушка



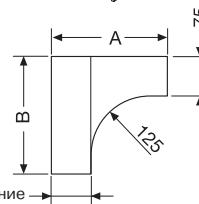
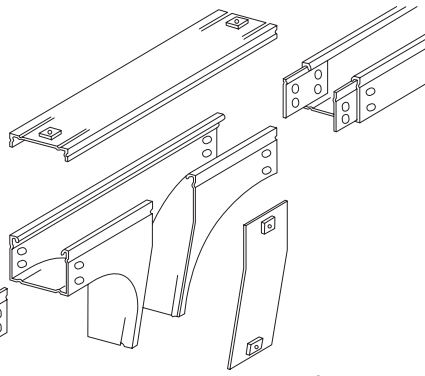
основание	B
100	78
150	78
200	78
300	78
400	78
500	78

**Левый нисходящий
угловой сегмент 90°**



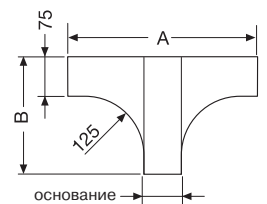
основание	A	B
100	265	370
150	315	370
200	365	370
300	465	370
400	565	370
500	655	370

**Правый нисходящий
угловой сегмент 90°**



основание	A	B
100	265	370
150	315	370
200	365	370
300	465	370
400	565	370
500	655	370

**Вертикальный
Т-образный отвод**

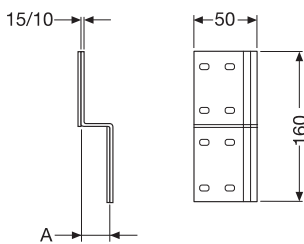
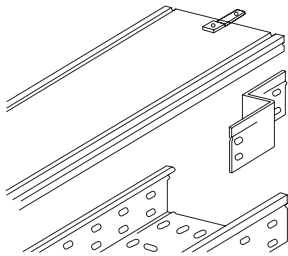


основание	A	B
100	430	370
150	470	370
200	530	370
300	630	370
400	730	370
500	830	370

Дополнительная техническая информация

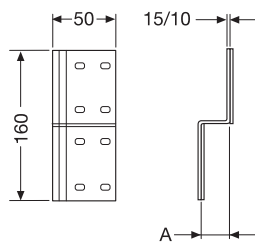
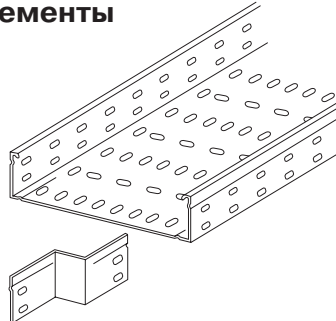
Кабель-каналы высотой 50 мм с гальванизированным покрытием типа сендзимир

Левосторонние сужающие соединительные элементы



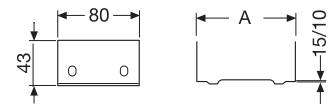
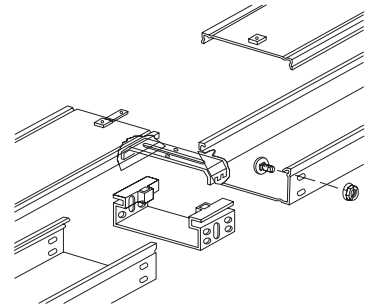
A
50
100
150
200

Правосторонние сужающие соединительные элементы



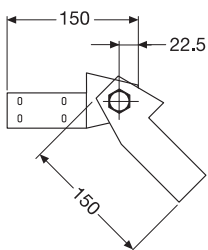
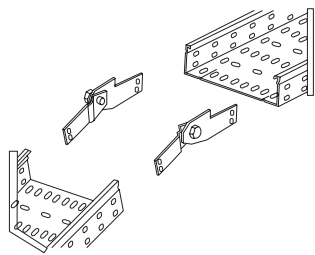
A
50
100
150
200

Механическое соединение

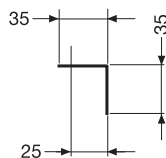
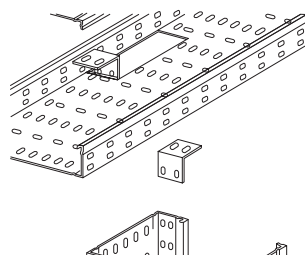


основание	A
100	98.4
150	148.4
200	198
300	298
400	397.6
500	497.6

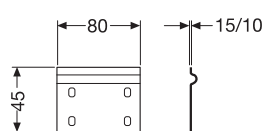
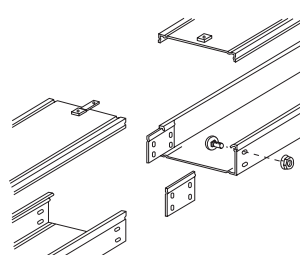
Регулируемый вертикальный узел



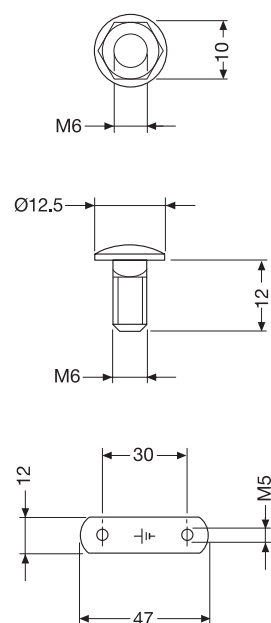
Вертикальный узел 90°



Плоские узлы для кабель-каналов



Винты, гайки и мост для заземления



Дополнительная техническая информация

Кабель-каналы высотой 50 мм с гальванизированным покрытием типа сендзимир

Сечение кабель-каналов и количество укладываемых в них кабелей

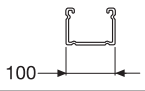
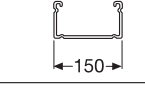
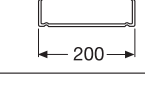
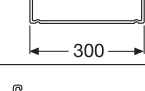
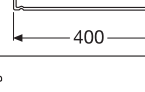
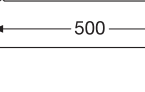
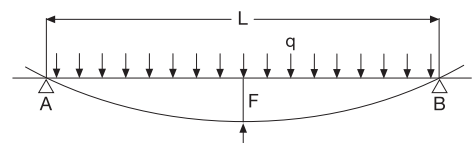
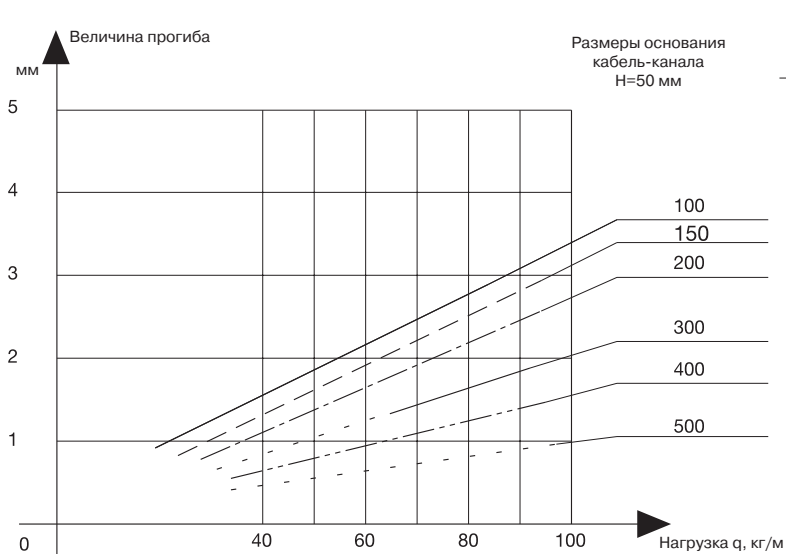
Размер кабель-канала	Площадь поперечного сечения отделения, см ²	Максимальное число однополюсных проводов Н07V-K с 50% коэффициентом понижения, в соотв. с СЕI 64-8												Максимальное допустимое сечение кабеля Н07V-K, мм ²
		Сеч. 6 мм ²	Сеч. 10 мм ²	Сеч. 16 мм ²	Сеч. 25 мм ²	Сеч. 35 мм ²	Сеч. 50 мм ²	Сеч. 70 мм ²	Сеч. 95 мм ²	Сеч. 120 мм ²	Сеч. 150 мм ²	Сеч. 185 мм ²	Сеч. 240 мм ²	
	62	99	69	50	32	24	19	13	10	8	7	5	4	240
	100	151	103	76	49	38	28	20	16	13	10	8	7	240
	126	202	224	102	65	51	37	27	22	17	14	12	8	240
	189	305	244	154	99	76	57	41	33	27	21	17	13	240
	253	408	281	207	132	103	76	55	44	36	29	23	17	240
	317	510	352	259	166	128	96	69	55	46	36	29	23	240

График максимальной нагрузки кабель-каналов и кабельных лотков

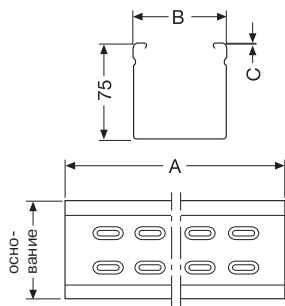
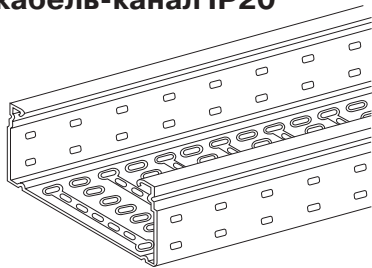
- Равномерно распределенная нагрузка (q)
- Кабель-каналы жестко закреплены на двух опорах (А, В)
- Пролет 2000 мм (L)
- Максимальное значение прогиба находится в середине пролета (F)
- Температура в помещении 20 °С



Дополнительная техническая информация

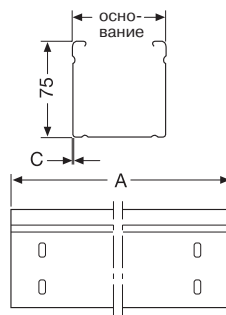
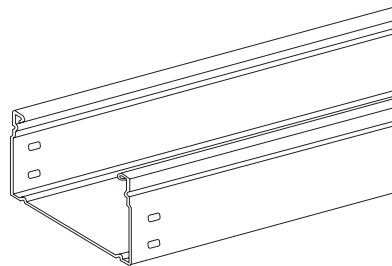
Кабель-каналы высотой 75 мм с гальванизированным покрытием типа сендзимир

Перфорированный кабель-канал IP20



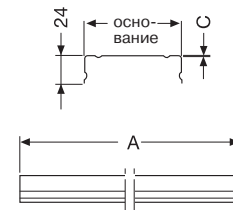
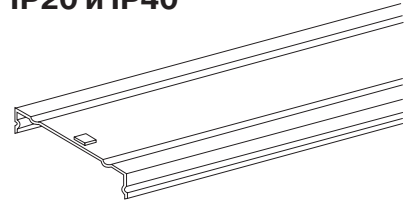
основание	A	C	Масса, кг/м
75	1000/2000/3000	0.8	1.6
100	1000/2000/3000	0.8	1.7
150	1000/2000/3000	1.0	2.8
200	1000/2000/3000	1.0	2.9
300	1000/2000/3000	1.2	3.5
400	1000/2000/3000	1.2	5.0
500	1000/2000/3000	1.2	5.8

Кабель-канал IP40



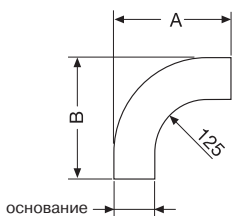
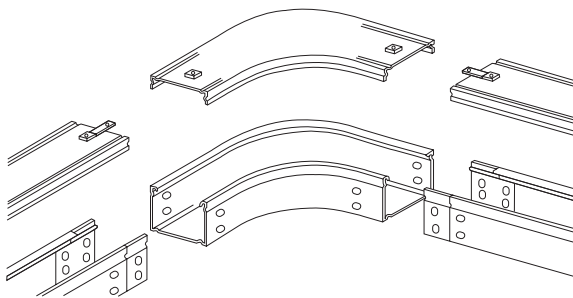
основание	A	C
75	1000/2000/3000	0.8
100	1000/2000/3000	0.8
150	1000/2000/3000	1.0
200	1000/2000/3000	1.0
300	1000/2000/3000	1.2
400	1000/2000/3000	1.2
500	1000/2000/3000	1.2

Крышка к кабель-каналам IP20 и IP40



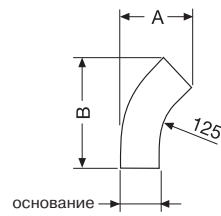
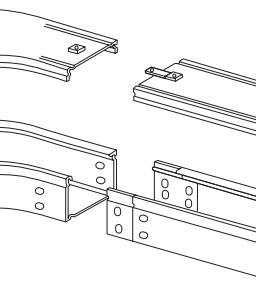
основание	A	C
75	1000/2000/3000	0.6
100	1000/2000/3000	0.6
150	1000/2000/3000	0.6
200	1000/2000/3000	0.6
300	1000/2000/3000	0.8
400	1000/2000/3000	0.8
500	1000/2000/3000	0.8

Плоский угловой сегмент 90°



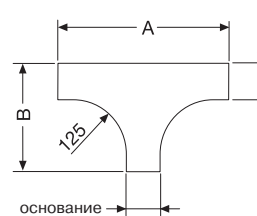
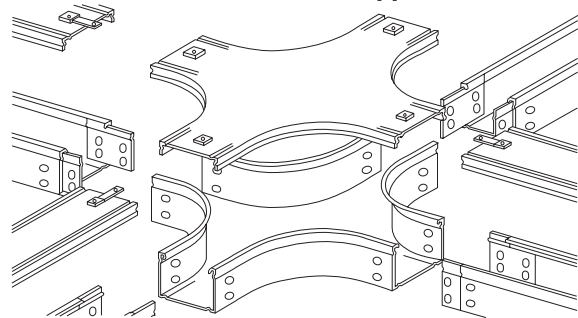
основ.	A	B	Масса, кг
75	240	240	0.94
100	265	265	1.14
150	315	315	1.48
200	365	365	1.86
300	465	465	2.73
400	565	565	3.76
500	665	665	4.95

Плоский угловой сегмент 45°



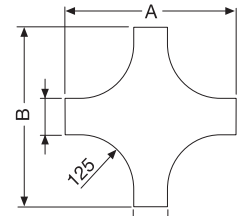
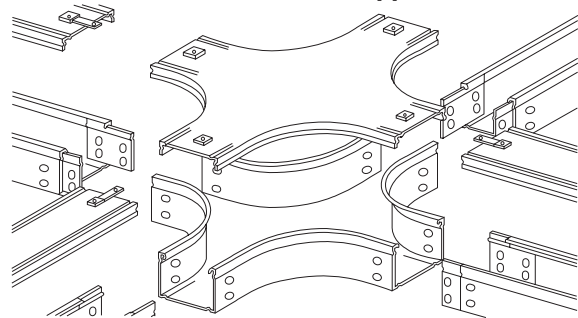
основ.	A	B	Масса, кг
75	140	210	0.53
100	165	227	0.65
150	215	263	0.82
200	265	298	1.00
300	365	369	1.41
400	465	440	1.78
500	565	510	2.40

Плоский Т-образный отвод



основ.	A	B	Масса, кг
75	405	240	1.22
100	430	265	1.45
150	480	315	1.83
200	530	365	2.24
300	630	465	3.18
400	730	565	4.28
500	830	665	5.54

Плоский крестообразный отвод

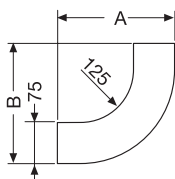
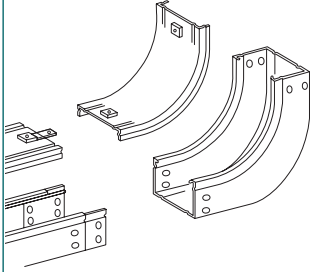


основ.	A	B	Масса, кг
75	405	405	1.20
100	430	430	2.00
150	480	480	2.41
200	530	530	2.86
300	630	630	3.87
400	730	730	5.04
500	830	830	6.37

Дополнительная техническая информация

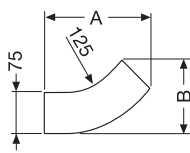
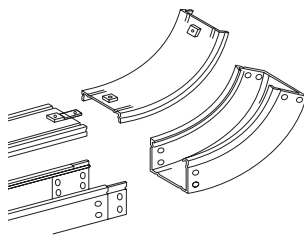
Кабель-каналы высотой 75 мм с гальванизированным покрытием типа сендзимир

**Восходящий
угловой сегмент 90°**



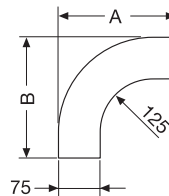
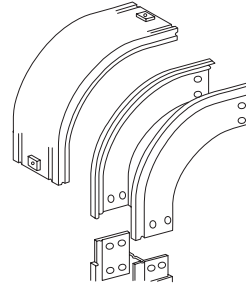
основ.	A	B	Масса, кг
75	240	240	0.82
100	240	240	1.07
150	240	240	1.26
200	240	240	1.44
300	240	240	1.83
400	240	240	2.19
500	240	240	2.56

**Восходящий
угловой сегмент 45°**



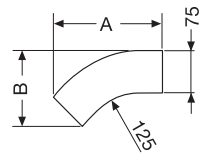
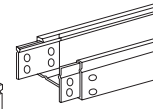
основ.	A	B	Масса, кг
75	210	140	0.84
100	210	140	0.96
150	210	140	0.76
200	210	140	0.87
300	210	140	1.11
400	210	140	1.32
500	210	140	1.55

**Нисходящий
угловой сегмент 90°**



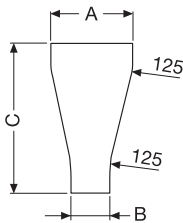
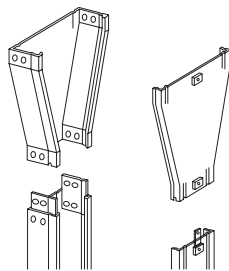
основ.	A	B	Масса, кг
75	240	240	0.84
100	240	240	0.96
150	240	240	1.09
200	240	240	1.22
300	240	240	1.48
400	240	240	1.75
500	240	240	2.05

**Нисходящий
угловой сегмент 45°**



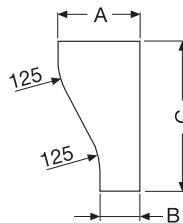
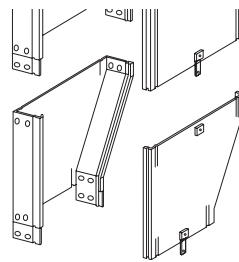
основ.	A	B	Масса, кг
75	210	140	0.50
100	210	140	0.65
150	210	140	0.76
200	210	140	0.87
300	210	140	1.11
400	210	140	1.32
500	210	140	1.55

**Концентрическое сужающее
соединение**

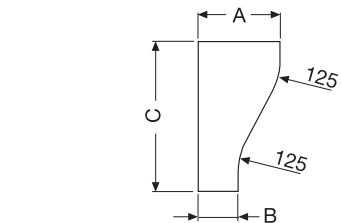


A	B	C	Масса, кг
100	75	300	1.20
150	75	300	1.25
150	100	300	1.30
200	75	300	1.45
200	100	300	1.51
200	150	300	1.61
300	200	300	2.15
400	300	300	2.55
500	400	300	3.01

**Левостороннее и правостороннее
сужающие соединительные элементы**



A	B	C	Масса, кг
100	75	300	1.00
150	75	300	1.23
150	100	300	1.27
200	75	300	1.42
200	100	300	1.49
200	150	300	1.57
300	200	300	1.90
400	300	300	2.58
500	400	300	3.05

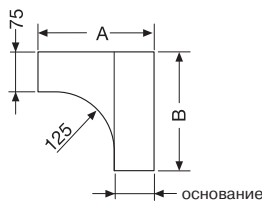
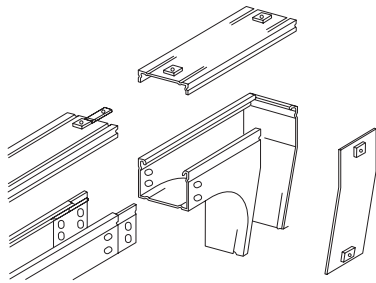


A	B	C	Масса, кг
100	75	300	1.00
150	75	300	1.23
150	100	300	1.27
200	75	300	1.42
200	100	300	1.49
200	150	300	1.57
300	200	300	1.90
400	300	300	2.58
500	400	300	3.05

Дополнительная техническая информация

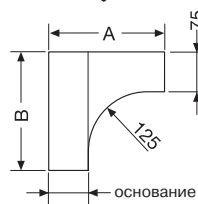
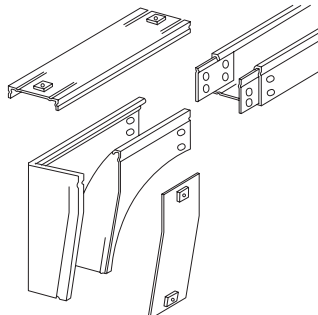
Кабель-каналы высотой 75 мм с гальванизированным покрытием типа сендзимир

**Левый нисходящий
угловой сегмент 90°**

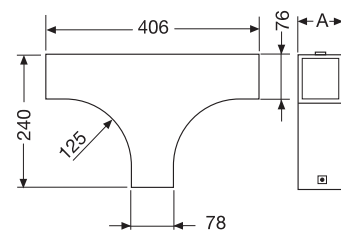
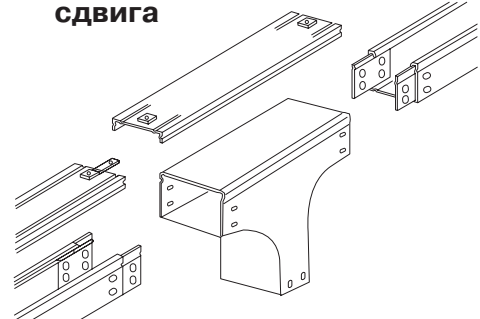


основание	A	B	Масса, кг
75	240	370	1.25
100	265	370	1.48
150	315	370	1.78
200	365	370	2.67
300	465	370	3.20
400	565	370	6.90
500	665	370	9.30

**Правый нисходящий
угловой сегмент 90°**

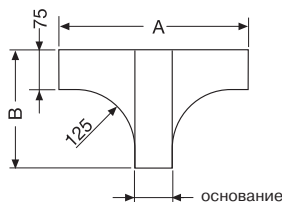
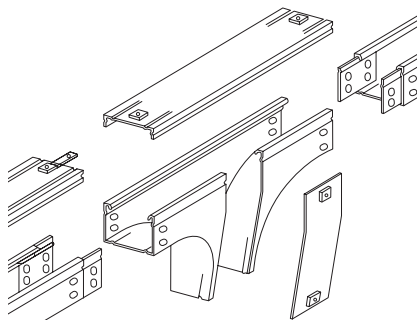


**Вертикальный Т-образный
отвод без выравнивающего
сдвига**



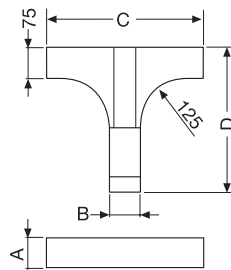
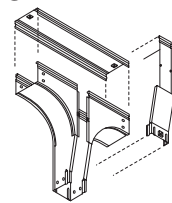
A	Масса, кг
75	1.50
100	1.75
150	2.11
200	2.37
300	3.02
400	3.74
500	4.47

**Вертикальный Т-образный
отвод с выравнивающим
сдвигом**



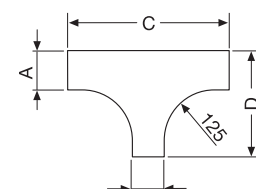
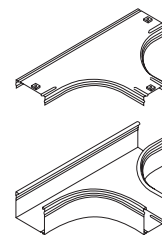
основание	A	B	Масса, кг
75	405	370	2.75
100	430	370	2.85
150	480	370	3.25
200	530	370	3.60
300	630	370	4.40
400	730	370	7.43
500	830	370	10.33

**Вертикальный
Т-образный отвод
с сужением**



A	B	C	D	Масса, кг
100	75	405	370	2.13
150	75	405	370	2.53
150	100	430	370	2.66
200	75	405	370	2.9
200	100	430	370	3.09
200	150	480	370	3.45
300	75	405	370	3.69
300	100	430	370	3.9
300	150	480	370	4.32
300	200	530	370	4.8

**Плоский Т-образный
отвод с сужением**

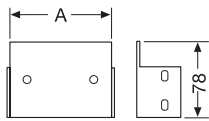
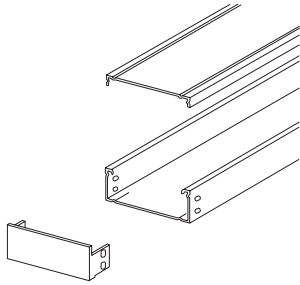


A	B	C	D	Масса, кг
100	75	407	266	1.7
150	75	407	316	1.97
150	100	432	316	2.08
200	75	407	366	2.26
200	100	432	366	2.40
200	150	482	366	2.69
300	75	407	466	2.80
300	100	432	466	2.96
300	150	482	466	3.40
300	200	532	466	3.76

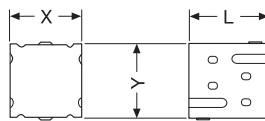
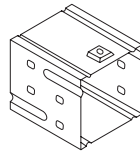
Дополнительная техническая информация

Кабель-каналы высотой 75 мм с гальванизированным покрытием типа сендзимир

Торцевая заглушка



Выравнивающий элемент



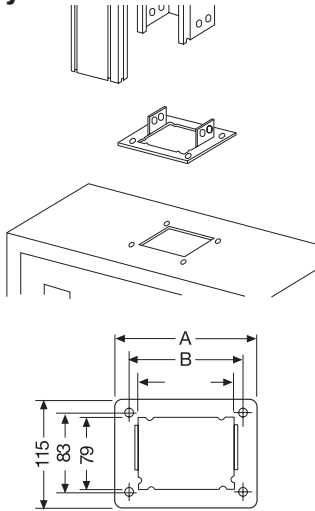
A	Масса, кг
75	0,085
100	0,100
150	0,135
200	0,170
300	0,240
400	0,310
500	0,380

основание	X	Y	L
75	75	78,5	85
100	100	78,5	85
150	150	78,5	85
200	200	78,5	85
300	300	78,5	85
400	400	78,5	85
500	500	78,5	85

Дополнительная техническая информация

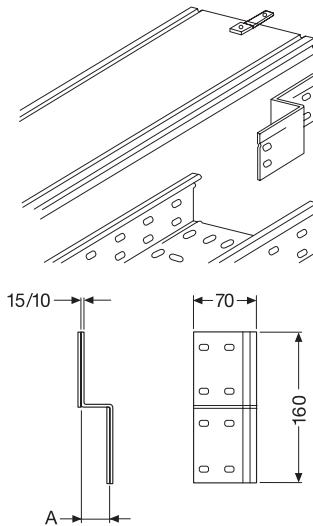
Кабель-каналы высотой 75 мм с гальванизированным покрытием типа сендзимир

Фланец соединительный для крепления к распределительному щиту



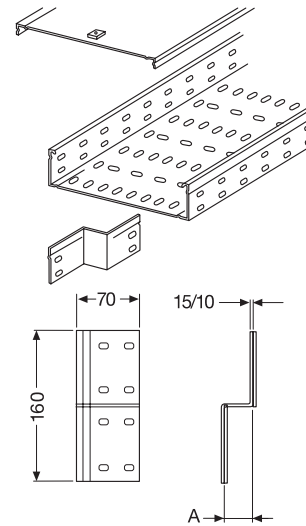
основание	A	B	Масса, кг
75	125	93	0.14
100	150	118	0.16
150	200	168	0.18
200	250	218	0.20
300	350	318	0.25
400	450	418	0.32
500	550	518	0.38

Левосторонние сужающие соединительные элементы



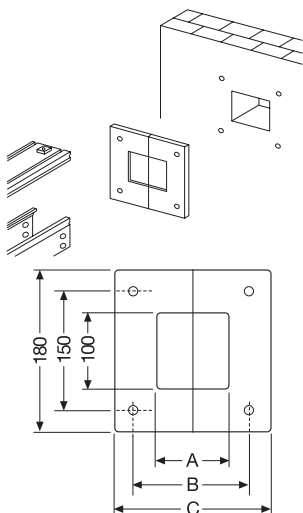
A	Масса, кг
50	0.13
100	0.16
150	0.20
200	0.23

Правосторонние сужающие соединительные элементы



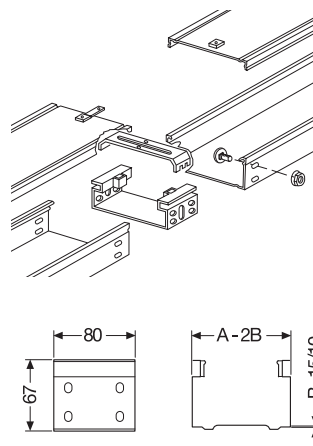
A	Масса, кг
50	0.13
100	0.16
150	0.20
200	0.23

Настенный фланец



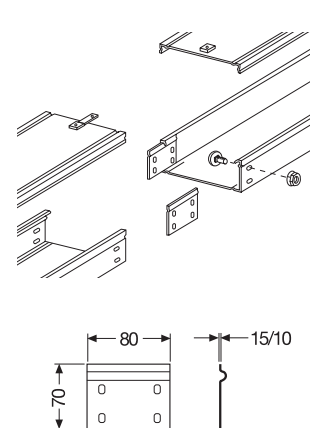
A	B	C	Масса, кг
75	145	180	0.45
100	165	200	0.48
150	215	250	0.6
200	265	300	0.73
300	365	400	0.96
400	465	500	1.19
500	565	600	1.41

Механическое соединение и поперечина



A	Масса, кг
75	0.24
100	0.34
150	0.50
200	0.68
300	1.02
400	1.36
500	1.70

Плоские узлы для кабель-каналов

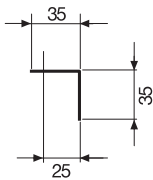
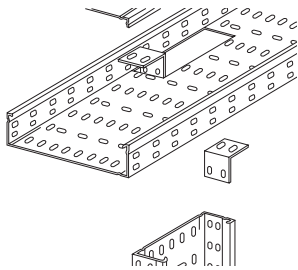


A	Масса, кг
75	0.24
100	0.34
150	0.50
200	0.68
300	1.02
400	1.36
500	1.70

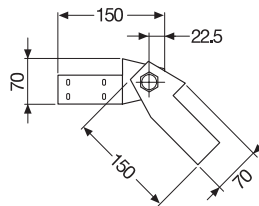
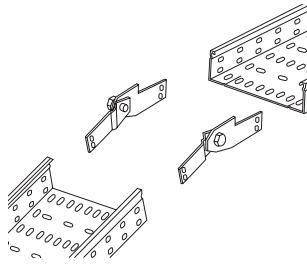
Дополнительная техническая информация

Кабель-каналы высотой 75 мм с гальванизированным покрытием типа сендзимир

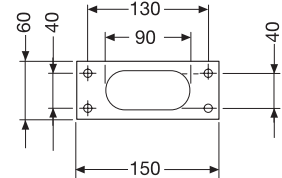
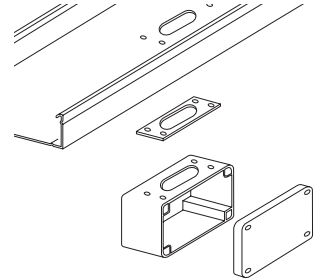
Вертикальный узел 90°



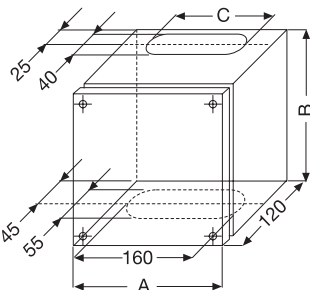
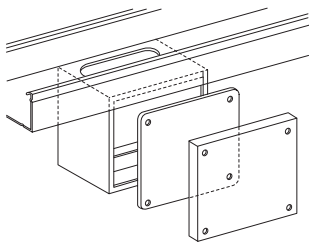
Регулируемый вертикальный узел



Разводное соединение

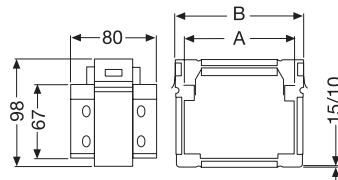
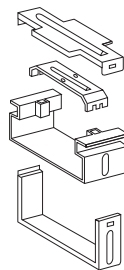


Металлическая разводная коробка с IP55



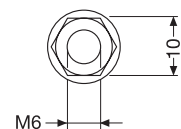
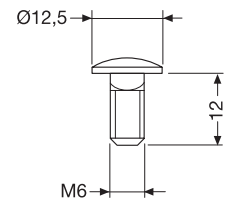
код	A	B	C
07 857	200	200	140
07 858	300	300	240
07 859	400	400	340
07 860	600	600	540

Соединение с IP44



A	B
75	93
100	118
150	168
200	218
300	318
400	418
500	518

Винты с гайками



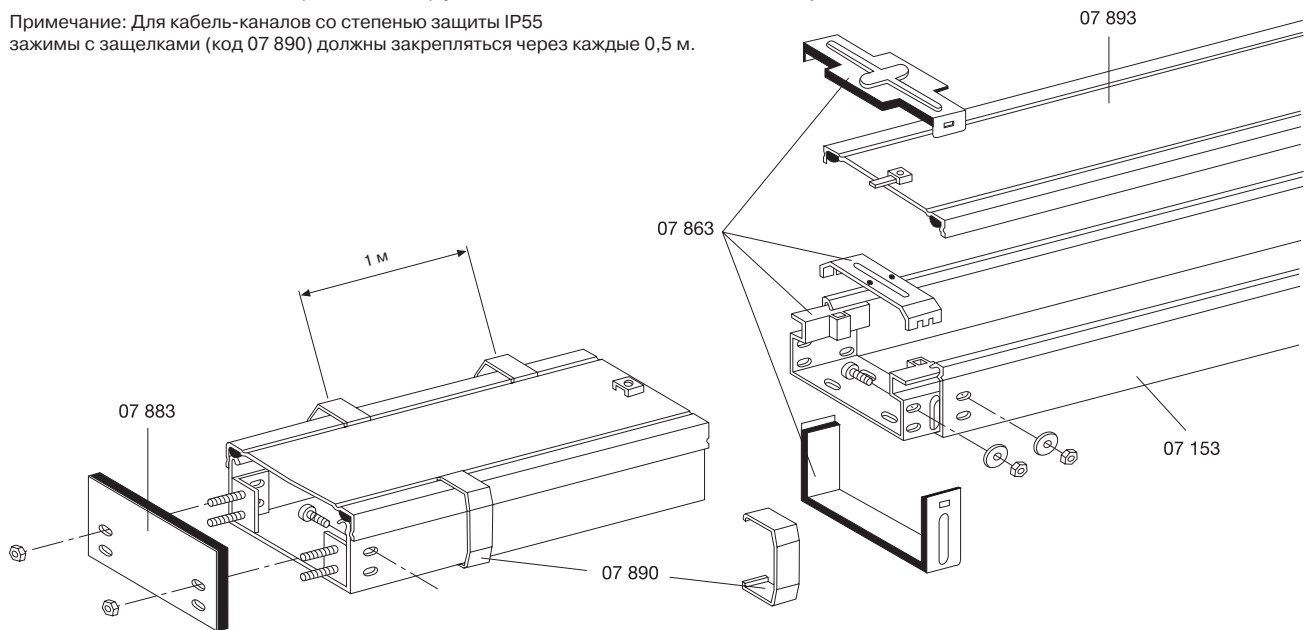
Дополнительная техническая информация

Кабель-каналы высотой 75 мм с гальванизированным покрытием типа сендзимир

Схема сборки для кабель-канала IP44

- Соединение IP44
- Торцевая заглушка IP44 и IP55
- Крышка с уплотнением
- Зажимы с защелками (код 07 890) устанавливаются с шагом 1 метр

Примечание: Для кабель-каналов со степенью защиты IP55 зажимы с защелками (код 07 890) должны закрепляться через каждые 0,5 м.



Дополнительная техническая информация

Кабель-каналы высотой 75 мм с гальванизированным покрытием типа сендзимир

Сечение кабель-каналов и количество укладываемых в них кабелей

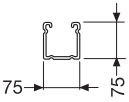
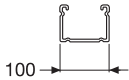
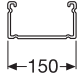
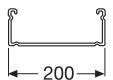
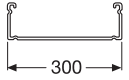
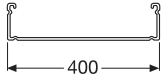
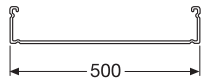
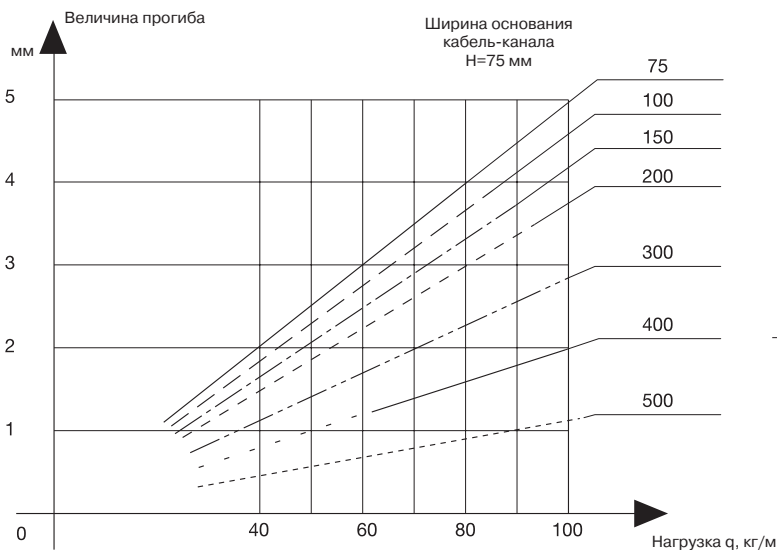
Размер кабель-канала	Площадь поперечного сечения отделения, см ²	Максимальное число однополюсных проводов Н07V-K с 50% коэффициентом понижения, в соотв. с СЕI 64-8												Максимальное допустимое сечение кабеля Н07V-K, мм ²
		Сеч. 6 мм ²	Сеч. 10 мм ²	Сеч. 16 мм ²	Сеч. 25 мм ²	Сеч. 35 мм ²	Сеч. 50 мм ²	Сеч. 70 мм ²	Сеч. 95 мм ²	Сеч. 120 мм ²	Сеч. 150 мм ²	Сеч. 185 мм ²	Сеч. 240 мм ²	
	54,25	87	60	44	28	22	16	11	9	7	6	5	4	240
	73	117	81	59	38	29	22	16	12	10	8	6	5	240
	110,5	178	122	90	58	45	33	24	19	16	12	10	8	240
	148	238	264	121	77	60	44	32	26	21	17	14	10	240
	223	359	287	182	117	90	67	49	39	32	25	21	16	240
	298	480	331	244	156	121	90	65	52	43	34	28	21	240
	373	601	414	305	196	151	113	82	65	54	43	35	27	240

График максимальной нагрузки металлических кабель-каналов высотой 75 мм

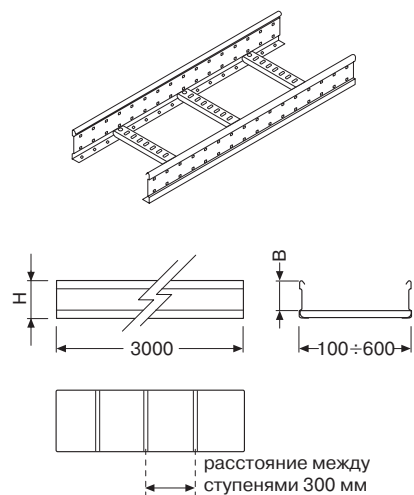
- Равномерно распределенная нагрузка (q)
- Кабель-каналы жестко закреплены на двух опорах (А, В)
- Пролет 2000 мм (L)
- Максимальное значение прогиба находится в середине пролета (F)
- Температура в помещении 20 °С



Дополнительная техническая информация

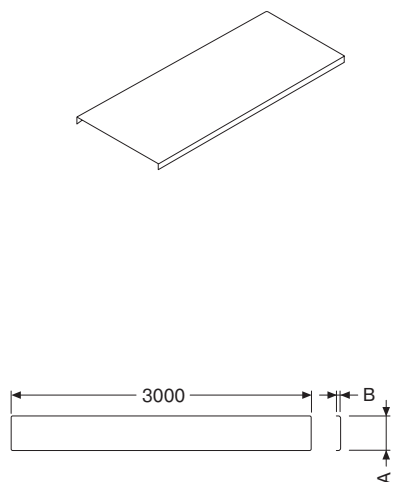
Кабельные лотки лестничного типа с пост-гальванизацией

Кабельный лоток



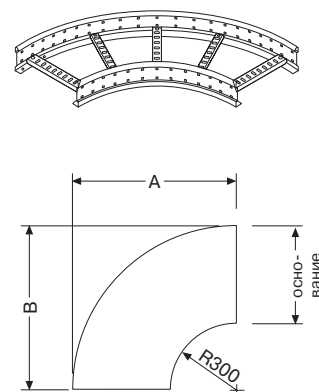
H	B (полезное пространство)
60	40
100	80
130	110

Крышка



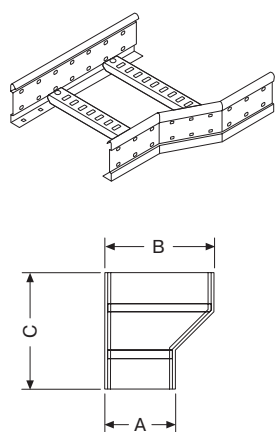
A	B	Толщина
100	26,3	1,5
200	26,3	1,5
300	26,3	1,5
400	26,3	1,5
500	26,3	1,5
600	26,3	1,5

Плоский угловой сегмент 90°



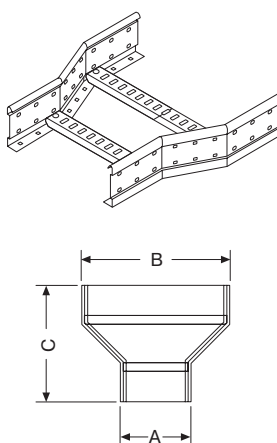
Основание	A	B
100	545	545
200	645	645
300	745	745
400	845	845
500	945	945
600	1045	1045

Правостороннее соединение с сужением



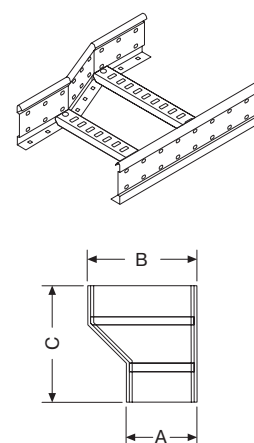
A	B	C
100	200	600
100	300	600
200	300	600
200	400	600
300	400	600
300	500	600
400	500	600
400	600	600
500	600	600

Концентрическое соединение



A	B	C
100	200	600
100	300	600
200	300	600
200	400	600
300	400	600
300	500	600
400	500	600
400	600	600
500	600	600

Левостороннее соединение с сужением

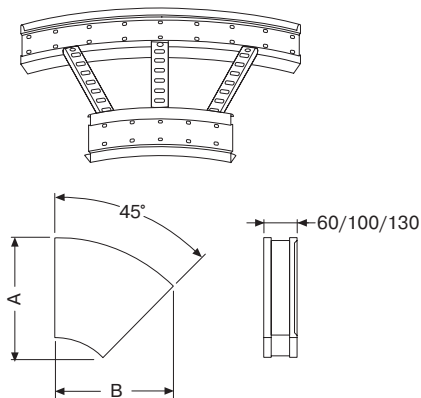


A	B	C
100	200	600
100	300	600
200	300	600
200	400	600
300	400	600
300	500	600
400	500	600
400	600	600
500	600	600

Дополнительная техническая информация

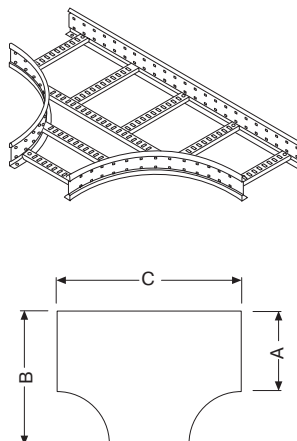
Кабельные лотки лестничного типа с пост-гальванизацией

Плоский угловой сегмент 45°



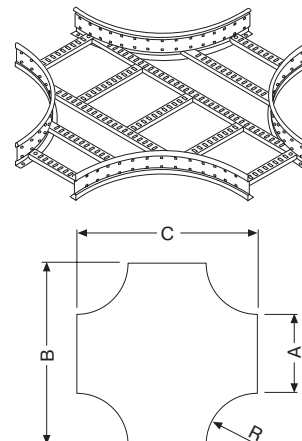
основание	A	B
100	290	530
200	390	601
300	490	672
400	590	742
500	690	813
600	790	884

Плоский Т-образный отвод



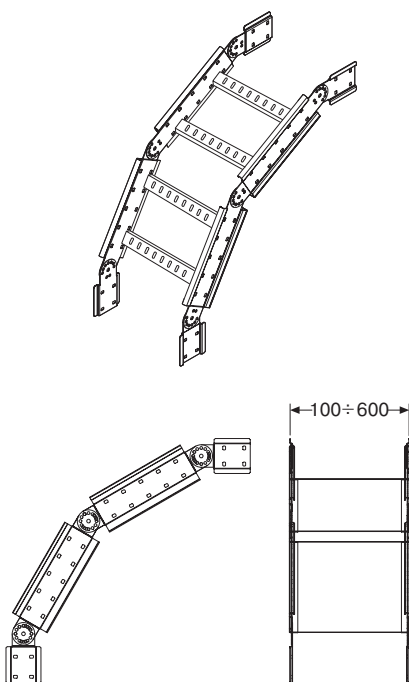
A	B	C
100	545	990
200	645	1090
300	745	1190
400	845	1290
500	945	1390
600	1045	1490

Плоский крестообразный отвод

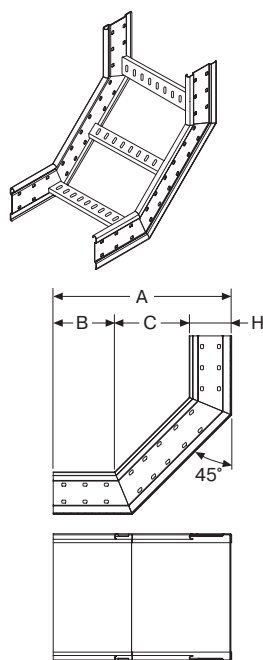


A	B	C
100	990	990
200	1090	1090
300	1190	1190
400	1290	1290
500	1390	1390
600	1490	1490

Восходящий и нисходящий навесные угловые сегменты от 0° до 90°

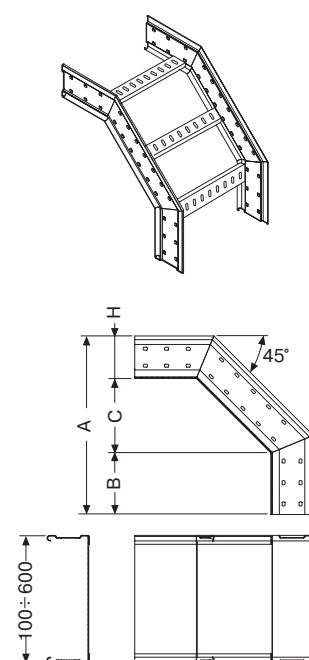


Восходящий угловой сегмент 90°



H	A	B	C
60	380,7	145	175,7
100	420,7	145	175,7
130	450,7	145	175,7

Нисходящий угловой сегмент 90°

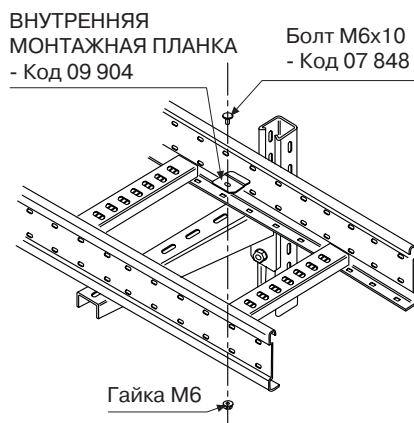


H	A	B	C
60	380,7	145	175,7
100	420,7	145	175,7
130	450,7	145	175,7

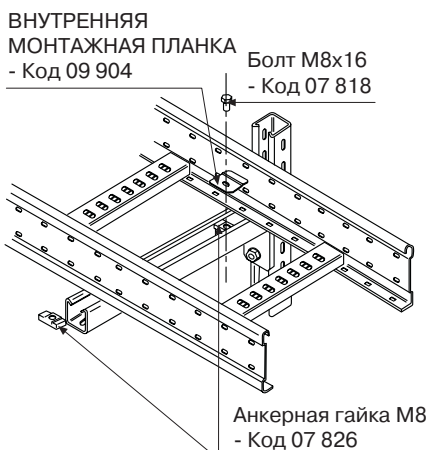
Дополнительная техническая информация

Кабельные лотки лестничного типа с пост-гальванизацией

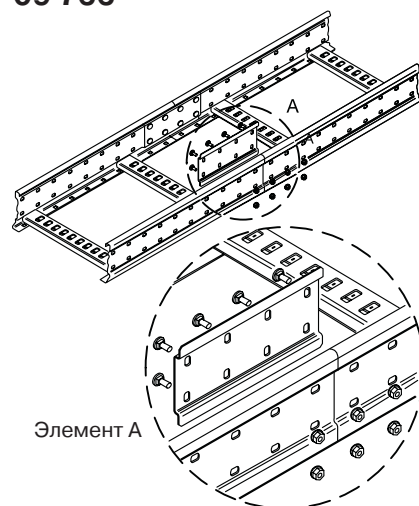
Монтаж кабельного лотка лестничного типа на мощных кронштейнах



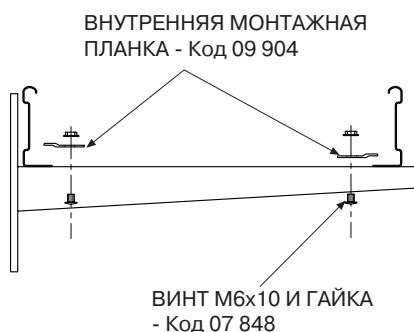
Монтаж кабельного лотка лестничного типа на профильных кронштейнах Alfen



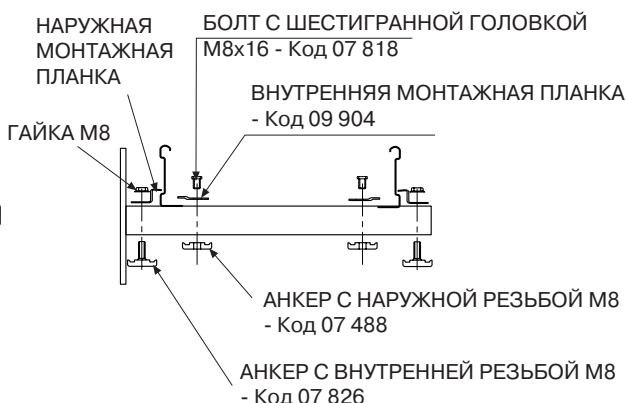
Прямое соединение для глухих и перфорированных кабельных лотков лестничного типа Коды 09 760, 09 763, 09 766



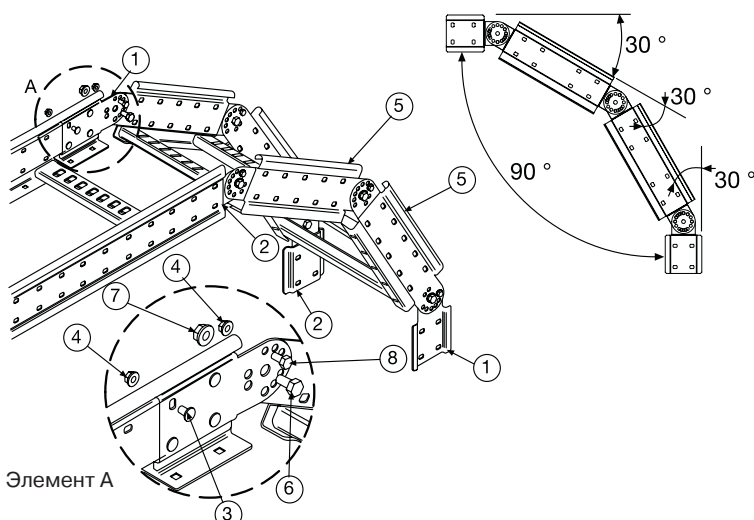
Монтаж кабельного лотка лестничного типа на мощных кронштейнах



Монтаж кабельного лотка лестничного типа на профильных кронштейнах Alfen



Порядок монтажа восходящих и нисходящих навесных угловых сегментов на кабельных лотках лестничного типа

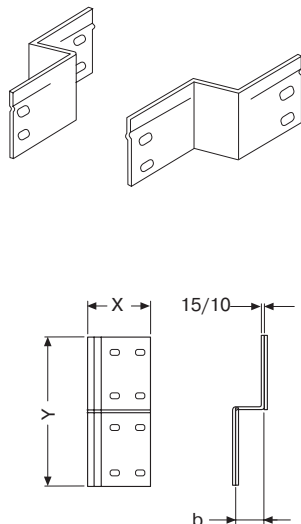


- Закрепите на кабельном лотке регулируемые стыковочные элементы "1" - "2", используя винты с полукруглой головкой "3" и гайки "4".
- Присоедините к стыковочным элементам регулируемые восходящие/нисходящие сегменты "5", используя в качестве шарнира болты с шестигранной головкой M8x16 "6" и соответствующие гайки "7".
- Закрепите стыковочный регулируемый элемент к стыку винтами с шестигранной головкой M6x12 "8" и гайками M6 "4".
- Таким же образом присоедините другие регулируемые элементы "5".

Дополнительная техническая информация

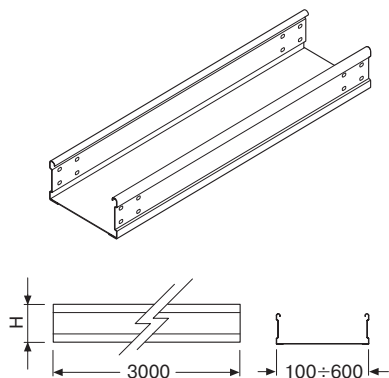
Кабельные лотки лестничного типа с пост-гальванизацией

Левый и правый узел с сужением



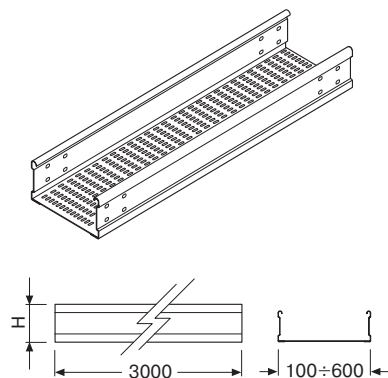
b	Y
50	180
100	180
200	180

Кабельный лоток с глухим основанием



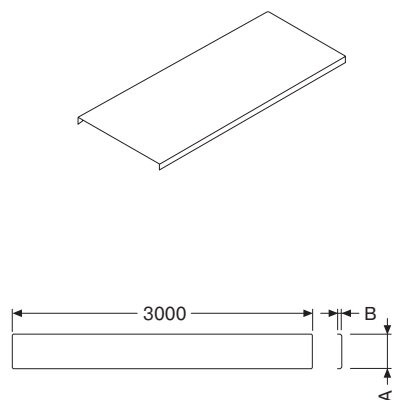
H	толщина
60	1,5
100	1,5
130	1,5

Кабельный лоток с перфорированным основанием



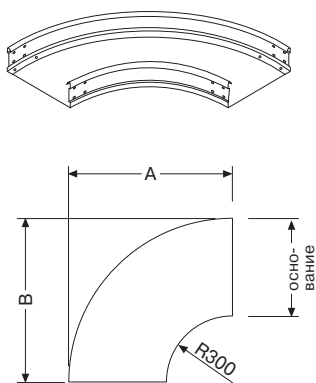
H	толщина
60	1,5
100	1,5
130	1,5

Крышка



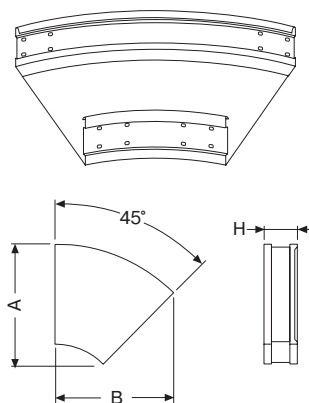
A	B	толщина
100	26,3	1,5
200	26,3	1,5
300	26,3	1,5
400	26,3	1,5
500	26,3	1,5
600	26,3	1,5

Плоский угол 90°



основание	A	B
100	545	545
200	645	645
300	745	745
400	845	845
500	945	945
600	1045	1045

Плоский угол 45°

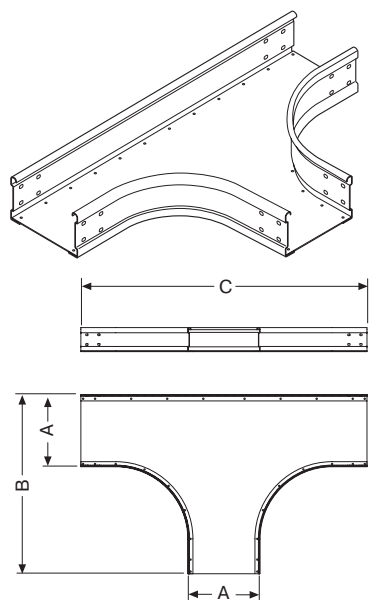


основание	A	B
100	290	530
200	390	601
300	490	672
400	590	742
500	690	813
600	790	884

Дополнительная техническая информация

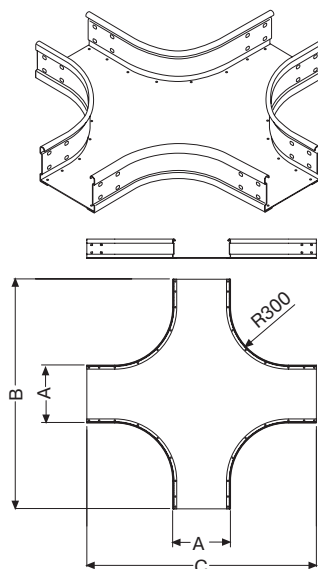
Кабельные лотки лестничного типа с пост-гальванизацией

Плоский Т-образный отвод



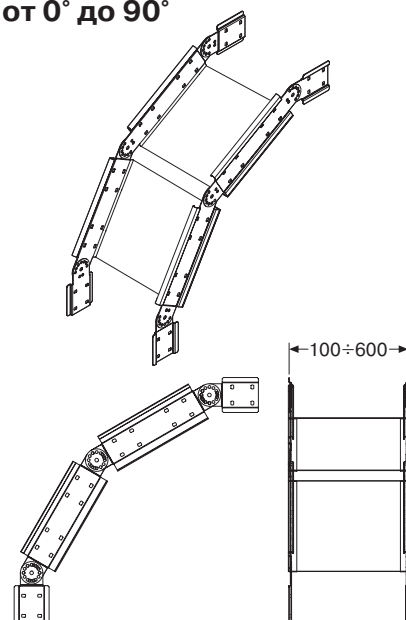
A	B	C
100	545	990
200	645	1090
300	745	1190
400	845	1290
500	945	1390
600	1045	1490

Плоский крестообразный отвод

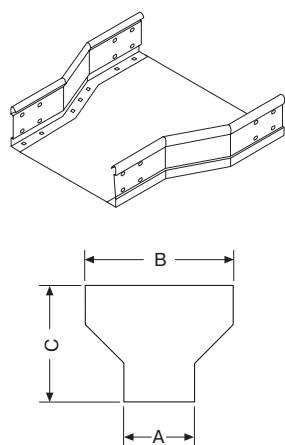


A	B	C
100	990	990
200	1090	1090
300	1190	1190
400	1290	1290
500	1390	1390
600	1490	1490

Восходящие и нисходящие навесные сегменты, с регулируемым углом от 0° до 90°

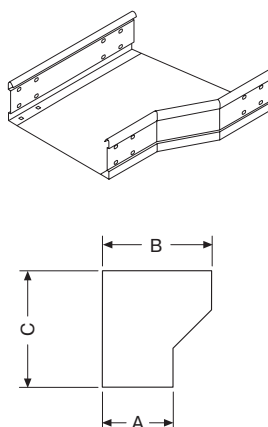


Концентрический соединитель с сужением



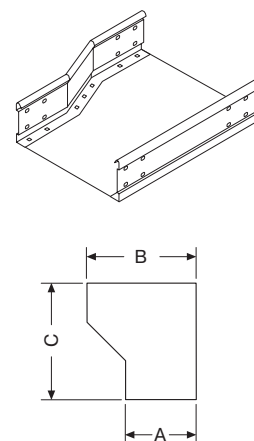
A	B	C
100	200	600
100	300	600
200	300	600
200	400	600
300	400	600
300	500	600
400	500	600
400	600	600
500	600	600

Правосторонний соединитель с сужением



A	B	C
100	200	600
100	300	600
200	300	600
200	400	600
300	400	600
300	500	600
400	500	600
400	600	600
500	600	600

Левосторонний соединитель с сужением

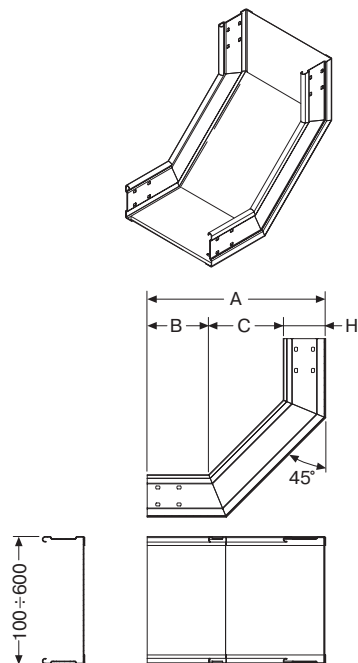


A	B	C
100	200	600
100	300	600
200	300	600
200	400	600
300	400	600
300	500	600
400	500	600
400	600	600
500	600	600

Дополнительная техническая информация

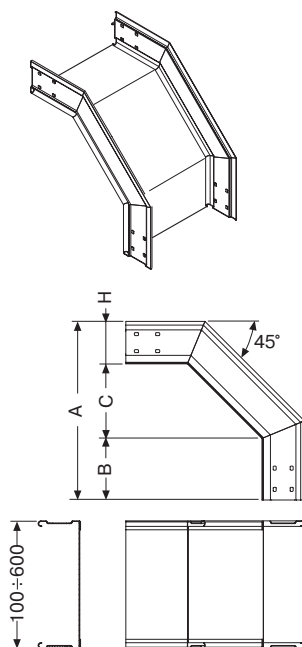
Кабельные лотки лестничного типа с пост-гальванизацией

Восходящий угловой сегмент 90°



H	A	B	C
60	380,7	145	175,7
100	420,7	145	175,7
130	450,7	145	175,7

Нисходящий угловой сегмент 90°



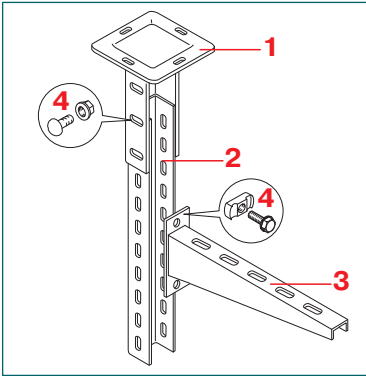
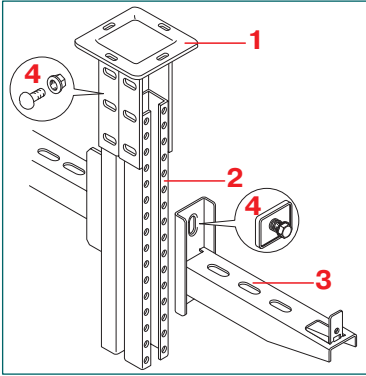
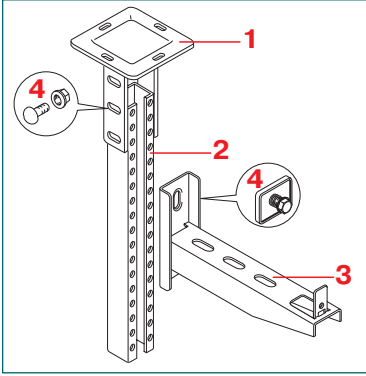
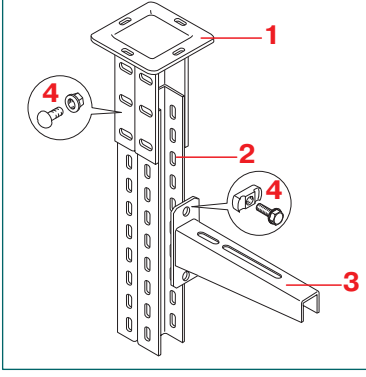
H	A	B	C
60	380,7	145	175,7
100	420,7	145	175,7
130	450,7	145	175,7

Дополнительная техническая информация

Подвесные системы для промышленных кабель-каналов

Руководство по выбору подвесной системы кабель-канала и кабельного лотка

Пример крепления

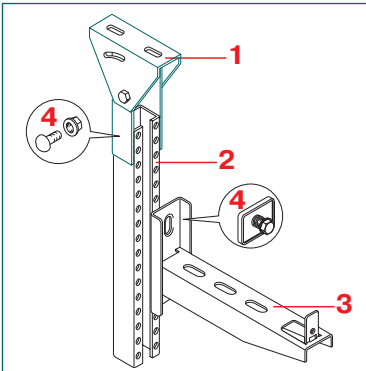
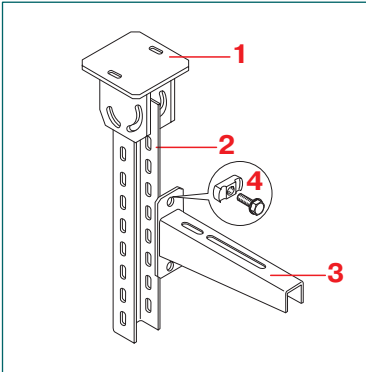
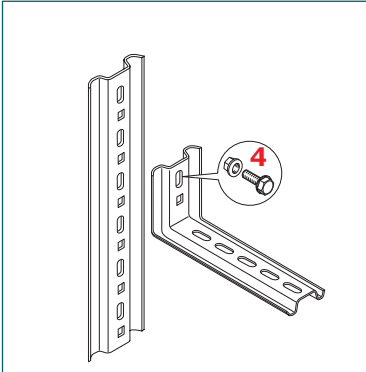
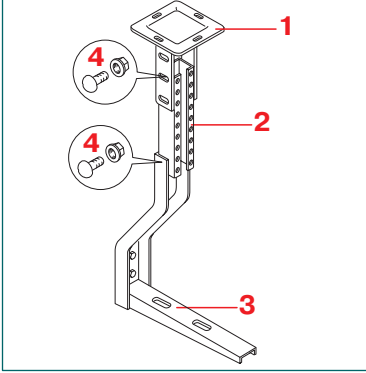
	1 Анкерные пластины	2 Рейки	3 Кронштейны	4 Детали крепления
	07 984	U-образная 07 956 07 926 Одиночный сплошной профиль сечением 41x41 мм 07 927 Двойной сплошной профиль сечением 82x41 мм	07 785 - 07 786 - 07 787 07 788 - 07 789 - 07 790 09 770 - 09 771 - 09 772 09 773 - 09 774 - 09 775 09 776 - 09 777 - 09 778 09 779	Пластина - рейка Винт 07 849 с гайкой Винт 07 818 с гайкой Винт 07 448 с гайкой Кронштейн - рейка Винт 07 851 с анкерной гайкой
	07 988 - 07 989 - 08 852	C-образная 07 992 - 07 993 - 08 861	07 901 - 07 902 - 07 903 07 904 - 07 905 - 07 906 07 907 - 07 911 - 07 912 07 913 - 07 914 - 07 915 07 916 - 07 917 08 901 - 08 902 - 08 903 08 904 - 08 905 - 08 906 08 907	Пластина - рейка Винт 07 849 с гайкой Винт 07 818 с гайкой Кронштейн - рейка Накладная пластина 07 995
	07 986 - 07 987 - 08851	C-образная 07 992 - 07 993 - 08 861	07 901 - 07 902 - 07 903 07 904 - 07 905 - 07 906 07 907 - 07 911 - 07 912 07 913 - 07 914 - 07 915 07 916 - 07 917 08 901 - 08 902 - 08 903 08 904 - 08 905 - 08 906 08 907	Пластина - рейка Винт 07 849 с гайкой Винт 07 818 с гайкой Кронштейн - рейка Накладная пластина 07 995
	07 949 С болтами для крепления рейки	U-образная 07 956 07 926 Одиночный сплошной профиль сечением 41x41 мм	07 785 - 07 786 - 07 787 07 788 - 07 789 - 07 790 09 770 - 09 771 - 09 772 09 773 - 09 774 - 09 775 09 776 - 09 777 - 09 778 09 779	Пластина - рейка Кронштейн - рейка Винт 07 851 с анкерной гайкой

Дополнительная техническая информация

Подвесные системы для промышленных кабель-каналов

Руководство по выбору подвесной системы кабель-канала и кабельного лотка

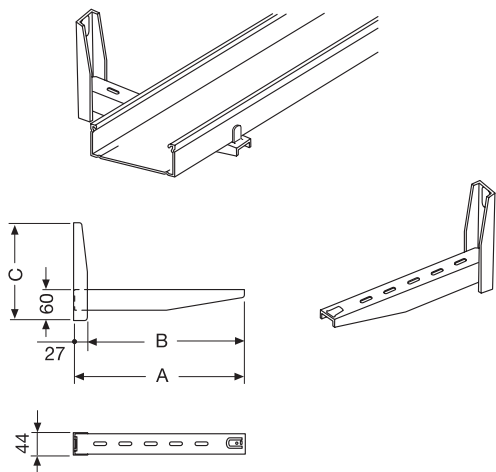
Пример крепления

	1	2	3	4
	Анкерные пластины	Рейки	Кронштейны	Детали крепления
	07 990 - 07 991 - 07 853 С болтами для крепления рейки	С-образная 07 992 - 07 993 - 08 861	07 901 - 07 902 - 07 903 07 904 - 07 905 - 07 906 07 907 - 07 911 - 07 912 07 913 - 07 914 - 07 915 07 916 - 07 917 08 901 - 08 902 - 08 903 08 904 - 08 905 - 08 906 08 907	Пластина - рейка Кронштейн - рейка Накладная пластина 07 995
	07 985 С болтами для крепления рейки	U-образная 07 956 07 926 Одиночный сплошной профиль сечением 41x41 мм 07 927 Двойной сплошной профиль сечением 82x41 мм	07 785 - 07 786 - 07 787 07 788 - 07 789 - 07 790 09 770 - 09 771 - 09 772 09 773 - 09 774 - 09 775 09 776 - 09 777 - 09 778 09 779	Пластина - рейка Кронштейн - рейка Винт 07 851 с анкерной гайкой
		Легкой конструкции 07 960	07 671 - 07 672 - 07 673 07 674 - 07 675 - 07 676 07 677 - 07 681 - 07 682 07 683 - 07 684 - 07 685 07 686 - 07 687 08 881 - 08 882 - 08 883 08 884 - 08 885 - 08 886 08 887	Пластина - рейка Кронштейн - рейка Винт 07 818 с гайкой Винт 07 849 с гайкой
	07 986 - 07 987 - 08851	С-образная 07 992 - 07 993 - 08 861	07 908 - 07 909 - 07 918 07 919 - 08 811 - 08 812	Пластина - рейка Винт 07 818 с гайкой Винт 07 849 с гайкой Кронштейн - рейка Винт 07 818 с гайкой Винт 07 849 с гайкой

Дополнительная техническая информация

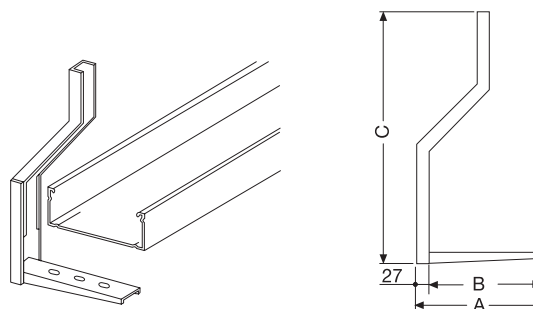
Подвесные системы для промышленных кабель-каналов

Кронштейн



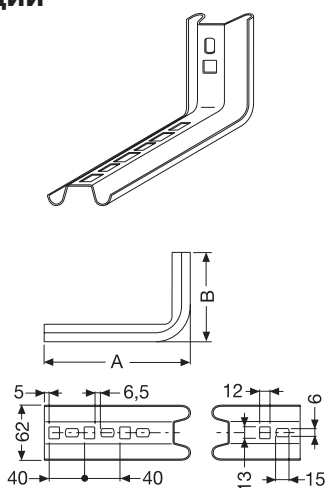
код	основание	A	B	C	нагрузка (Н)
07 901 - 07 911 - 08 801	75	112	85	115	600
07 902 - 07 912 - 08 802	100	137	110	115	600
07 903 - 07 913 - 08 803	150	187	160	115	600
07 904 - 07 914 - 08 804	200	237	210	115	650
07 905 - 07 915 - 08 805	300	337	310	190	650
07 906 - 07 916 - 08 806	400	437	410	190	900
07 907 - 07 917 - 08 807	500	537	510	190	1100

Z-образный кронштейн



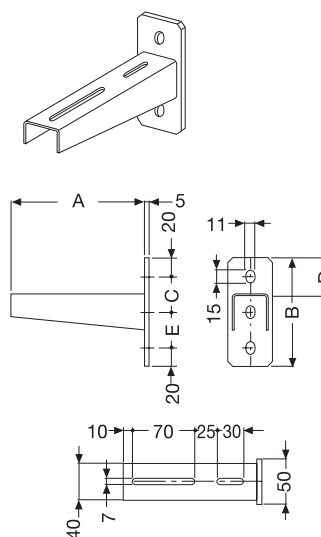
код	основание	A	B	C	нагрузка (Н)
07 908 - 07 918 - 08 811	75/100/150	187	160	415	600
07 909 - 07 919 - 08 812	200/300	337	310	490	650

Штампованный кронштейн легкой конструкции



код	основание	A	B	нагрузка (Н)
07 671 - 07 681 - 08 881	75	138	100	1000
07 672 - 07 682 - 08 882	100	163	100	1000
07 673 - 07 683 - 08 883	150	213	100	750
07 674 - 07 684 - 08 884	200	266	140	600
07 675 - 07 685 - 08 885	300	366	140	450
07 676 - 07 686 - 08 886	400	466	180	400
07 677 - 07 687 - 08 887	500	566	180	300

Мощный кронштейн

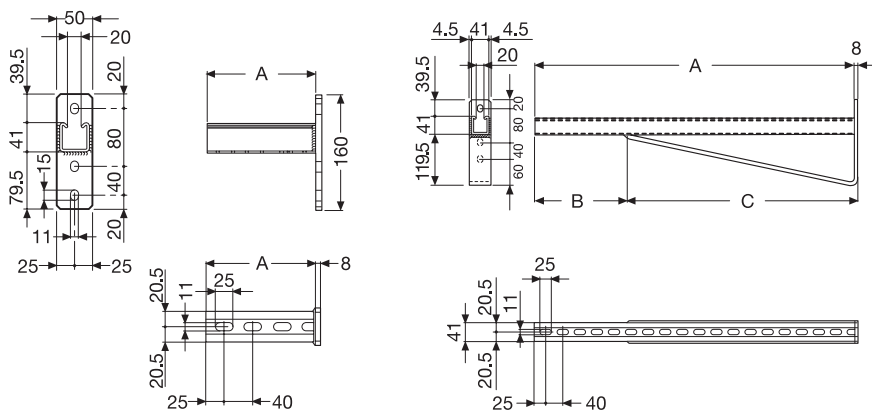


код	A	B	C	D	E	нагрузка (Н)
07 785	150	120	40	40	40	1800
07 786	250	120	40	40	40	1800
07 787	350	160	40	40	80	1800
07 788	450	160	40	40	80	2000
07 789	550	160	40	40	80	2000
07 790	650	160	40	40	80	2000

Дополнительная техническая информация

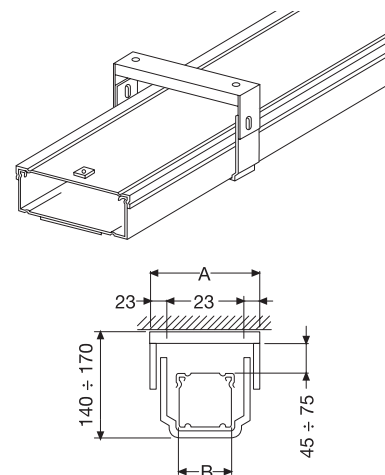
Подвесные системы для промышленных кабель-каналов

Профильный кронштейн Alfen



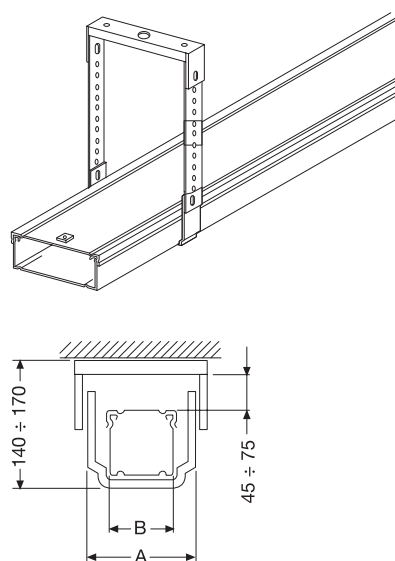
код	A	B	C	нагрузка (Н)
09 770	150	-	-	2000
09 771	250	-	-	1700
09 772	350	-	-	1500
09 773	450	-	-	1300
09 774	550	214	344	2500
09 775	650	314	344	2200
09 776	750	214	543	2500
09 777	850	314	543	2400
09 778	950	414	543	2300
09 779	1050	514	543	2200

Потолочные фиксирующие поперечины



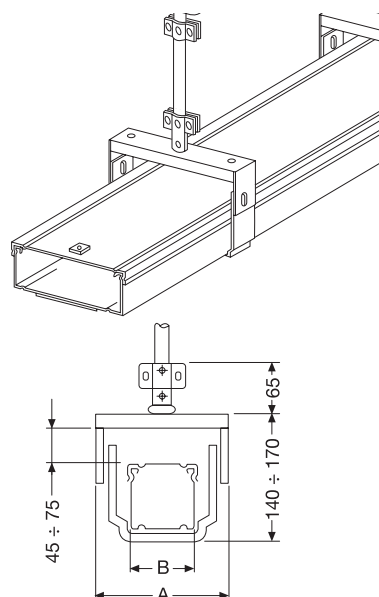
код	A	B
07 941 - 07 951 - 08 831	106	75
07 942 - 07 952 - 08 832	131	100
07 943 - 07 953 - 08 833	181	150
07 944 - 07 954 - 08 834	231	200
07 945 - 07 955 - 08 835	331	300

Подвесные опоры



код	A	B
07 961 - 07 971 - 08 841	103	75
07 962 - 07 972 - 08 842	128	100
07 963 - 07 973 - 08 843	178	150
07 964 - 07 974 - 08 844	228	200
07 965 - 07 975 - 08 845	328	300

Поперечина с кольцевым выступом для трубы Ø 22 мм



код	A	B
07 921 - 07 931 - 08 821	106	75
07 922 - 07 932 - 08 822	131	100
07 923 - 07 933 - 08 823	181	150
07 924 - 07 934 - 08 824	231	200
07 925 - 07 935 - 08 825	331	300

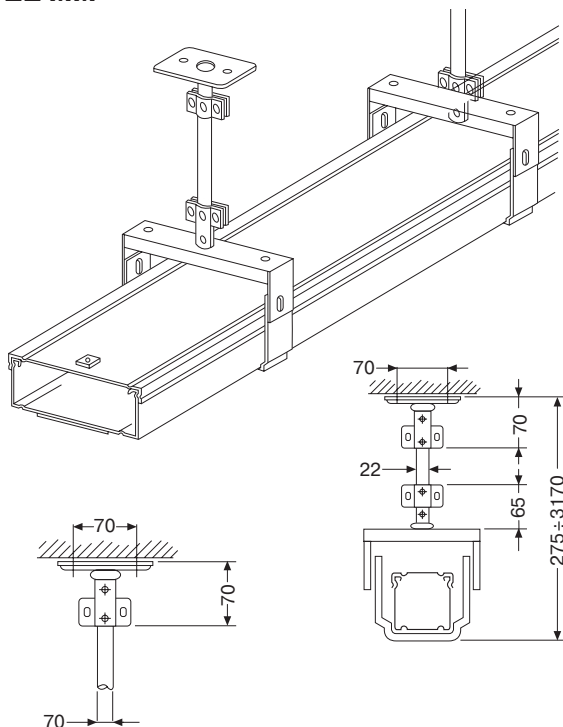
Дополнительная техническая информация

Подвесные системы для промышленных кабель-каналов

**Пластина с кольцевым выступом для трубы
Ø 22 мм**

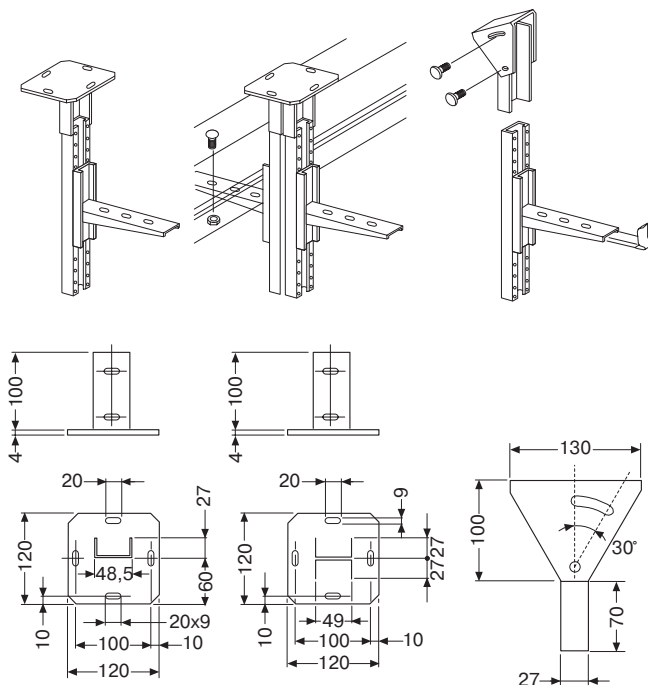
Труба Ø 22 мм

**Потолочная анкерная
пластина**



код
07 978 - 07 979 - 08 854

код
07 982 - 07 983 - 08 862

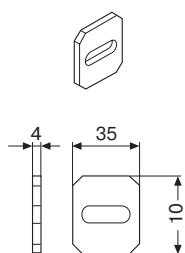


код
07 986 - 07 987 - 08 851

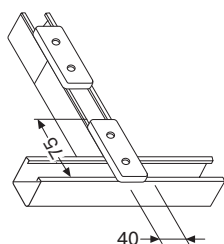
код
07 988 - 07 989 - 08 852

код
07 990 - 07 991 - 08 853

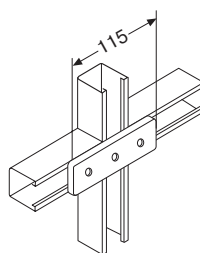
Плоские перфорированные фиксирующие пластины



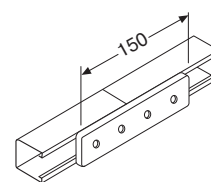
код
07 437



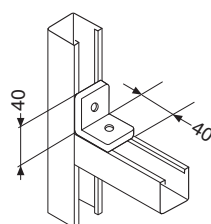
код
07 967



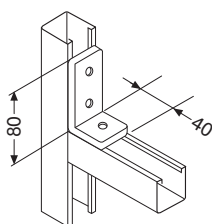
код
07 976



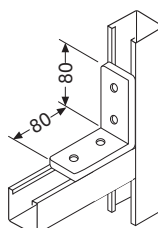
код
07 968



код
07 969



код
07 977

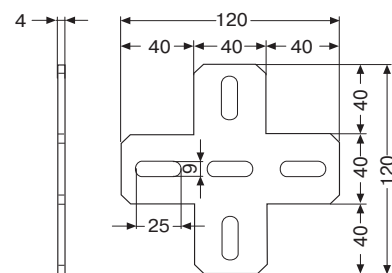
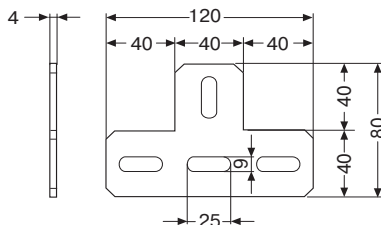
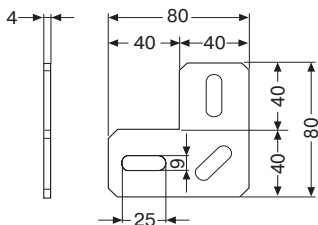
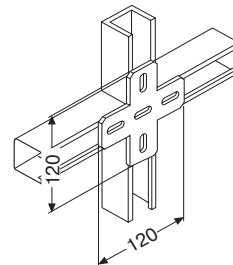
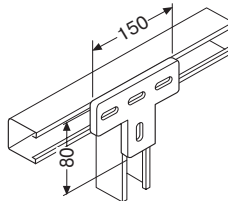
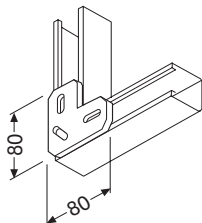


код
07 970

Дополнительная техническая информация

Подвесные системы для промышленных кабель-каналов

Плоские угловые (90°), Т-образные, крестообразные перфорированные фиксирующие пластины



КОД

07 980

КОД

07 981

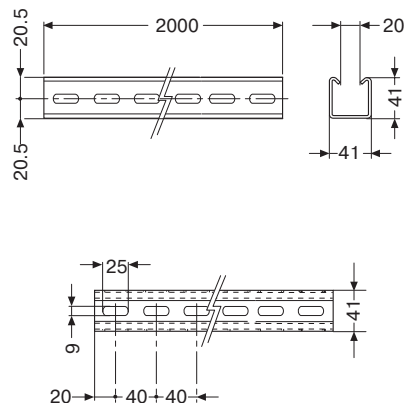
КОД

07 438

Дополнительная техническая информация

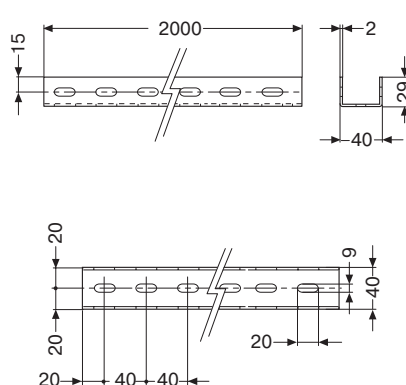
Подвесные системы для промышленных кабель-каналов

Перфорированная профильная рейка под анкерные винты



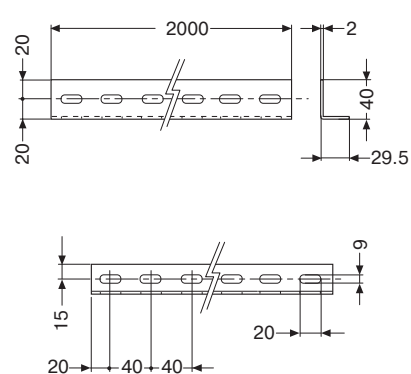
код
07 956

Рейка С-образного профиля



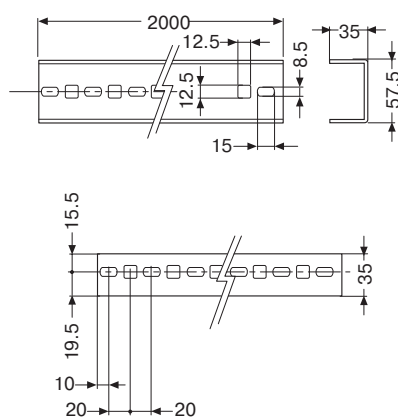
код
07 958 - 07 948 - 08 864

Рейка многоцелевая L-образного профиля



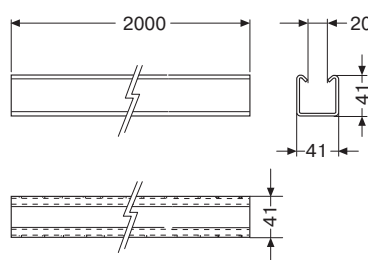
код
07 957 - 07 947 - 08 863

Мощная рейка С-образного профиля



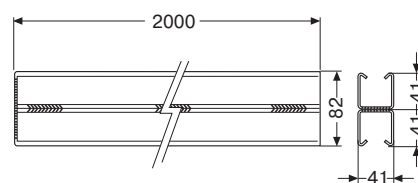
код
07 959

Рейка сплошная под анкерные винты



код
07 926

Рейка двойного сплошного профиля

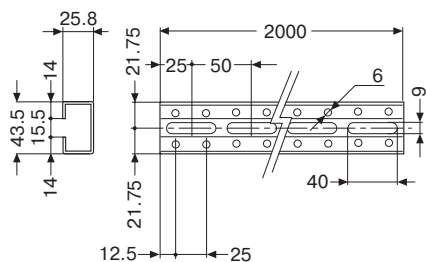
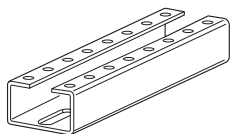


код
07 927

Дополнительная техническая информация

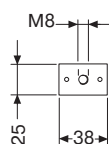
Подвесные системы для промышленных кабель-каналов

**Подвесная рейка
С-образного профиля**



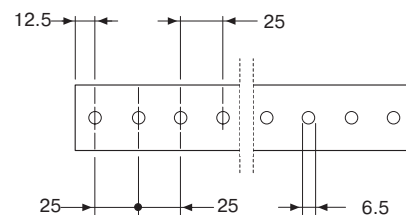
код
07 992 - 07 993 - 08 861

**Накладная пластина
для С-образного профиля**



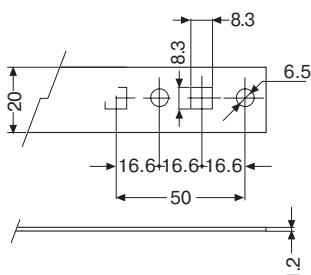
код
07 995

**Гальванизированная
перфорированная планка**



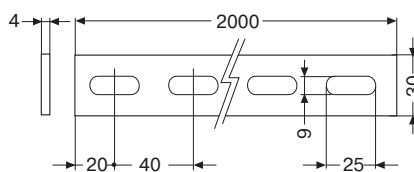
код
07 996

**Легкая перфорированная
планка**



код
07 997

**Плоская перфорированная
рейка**



код
07 998

Техническая информация

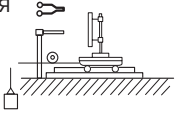
Степень защиты ИК и испытания на самозатухание

Степень защиты от механических ударов ИК по стандарту CEI EN 50102

Код ИК	Энергия удара (Дж)	Код ИК	Энергия удара (Дж)
00	Защита отсутствует	06	1 Дж
01	0,15 Дж	07	2 Дж
02	0,2 Дж	08	5 Дж
03	0,35 Дж	09	10 Дж
04	0,5 Дж	10	20 Дж
05	0,7 Дж		

Примечание: Используемое испытательное оборудование включает пружинный ударник, маятниковый ударник и вертикальный ударник.

Степени самозатухания

Метод испытаний	Испытательное оборудование	Стандарт	Цель испытаний	Результаты испытаний	Режимы испытаний		
					Источник тепла	Продолжительность испытаний	Проверяемый параметр
UL (UNDERWRITERS' LABORATORIES)		UL 94	Классификация поведения материала при контакте с пламенем горелки Бунзена	V0, если испытательный образец горит меньше 5 секунд до погасания V1, если испытательный образец горит меньше 25 секунд V2, если испытательный образец горит меньше 25 секунд с падением раскаленных капель НВ, если образец горит больше 25 секунд (макс. скорость горения горизонтального образца 38 мм/мин) Может быть сопоставлено со стандартом ASTM D-635	Пламя горелки Бунзена	Пламя появляется на 10 секунд два раза подряд	Длительность горения
ТЕСТ СПИРАЛЬЮ НАКАЛИВАНИЯ		IEC 695-2-1 CEI 50-11	Имитация термических напряжений, которые могут вызываться источником тепла или воспламенения (накаленные тела или кратковременно перегруженные резисторы), с целью оценки опасности возгорания	Любое проявление пламени должно прекратиться в течение 30 секунд после отвода спирали накаливания. ИСПЫТАТЕЛЬНЫЕ ТЕМПЕРАТУРЫ 650°C 750°C 850°C 960°C	Спираль накаливания диаметром 4 мм	Спираль подводится на 30 секунд	Время до исчезновения пламени

Техническая информация

Степень защиты IP

СТЕПЕНЬ ЗАЩИТЫ ОТ ПРОНИКНОВЕНИЯ ТВЕРДЫХ ТЕЛ			СТЕПЕНЬ ЗАЩИТЫ ОТ ПРОНИКНОВЕНИЯ ВОДЫ		
1-я цифра	Краткое описание	Определение	2-я цифра	Краткое описание	Определение
0	Защита отсутствует	Никакая специальная защита не предусмотрена	0	Защита отсутствует	Специальная защита не предусмотрена
1	Защита от твердых тел размером более 50 мм	Предотвращена возможность проникновения объектов больших размеров, например, случайного касания рукой (однако защита от умышленных действий не предусмотрена) или твердых тел диаметром более 50 мм	1	Защита от капель воды	Падающие вертикально капли воды не должны вызывать нарушений работы прибора
2	Защита от твердых тел размером более 12 мм	Исключается попадание внутрь пальцев или предметов подобных предметам, длина которых не превышает 80 мм, или твердых тел диаметром более 12 мм	2	Защита от капель воды, падающих под углом до 15° от вертикали	Капли воды, падающие под углом до 15° к вертикали, не должны вызывать нарушений работы прибора
3	Защита от твердых тел размером более 2,5 мм	Исключается возможность проникновения инструментов, проволоки и т. п. толщиной более 2,5 мм или твердых тел диаметром более 2,5 мм	3	Защита от дождя	Капли воды, падающие под углом до 60° к вертикали, не должны вызывать нарушений работы прибора
4	Защита от твердых тел размером более 1,0 мм	Исключается возможность проникновения проволоки диаметром более 1 мм или плоских тел толщиной более 1 мм	4	Защита от брызг воды	Вода, распыляемая на кожу с любого направления, не должна вызывать нарушений работы прибора
5	Пыленепроницаемость	Попадание пыли не исключено полностью, но количество проникающей пыли не может вызвать нарушения нормальной работы изделия	5	Защита от струи воды	Струя воды, выбрасываемая в любом направлении на изделие, не должна оказывать вредного воздействия
6	Полная пыленепроницаемость	Проникновение пыли полностью исключено	6	Защита от волн воды	Вода при волнении не должна проникать внутрь прибора в количестве, достаточном для повреждения прибора
			7	Защита при погружении в воду	Вода не должна проникать внутрь прибора, погруженного в воду, при определенном давлении и времени, в количестве, способном вызвать нарушения в работе
			8	Защита при длительном погружении в воду	Изделие может находиться длительно погруженным в воду при условиях, установленных изготовителем